

KATALOG PRODUKTÓW



wideodomofony
domofony
interkomy
akcesoria

1968

1978

1988

1998

2008

2018

Together
50/100
Challenge



Szanowni Państwo,

COMMAX
SmartHome & Security

Jako wyłączny importer marki COMMAX w Polsce dążymy do zapewnienia satysfakcji swoim Klientom. Chcemy stać się pierwszym wyborem naszych Klientów dostarczając produkty zapewniające najwyższe standardy wzornictwa oraz zaawansowane rozwiązania technologiczne potwierdzone wieloma certyfikatami.

Początki firmy COMMAX sięgają 1968 roku, kiedy koreański przemysł elektroniczny był jeszcze w bardzo wczesnym stadium rozwoju. Od początku firma mierzyła bardzo wysoko i prowadziła ekspansję na rynki międzynarodowe stając się pierwszym koreańskim eksporterem domofonów. Wkrótce firma COMMAX stała się jednym z wiodących firm eksportowych w Korei. Jako pierwsza na świecie uzyskała certyfikaty UL i TUV dla wideodomofonów. Podczas wielu lat swojej działalności firma otrzymała szereg nagród i wyróżnień, a jej technologia jest obecnie rozpoznawana na całym świecie. „COMMAX” jest zarejestrowanym znakiem towarowym w ponad 120 krajach. W 2018 roku firma COMMAX obchodziła 50-lecie swojej działalności stawiając sobie wyzwanie bycia liderem w dostarczaniu rozwiązań komunikacyjnych przez kolejne 50 lat.

Zgodnie ze strategią zorientowaną na Klienta, nasza firma sumiennie przestrzega zobowiązań gwarancyjnych i pogwarancyjnych. Dział wsparcia technicznego zapewnia Klientowi serwis posprzedażowy, naprawę gwarancyjną i kompleksowe doradztwo techniczne.

Wierzymy, że jakość produktów i usług to najlepszy budulec zaufania, dlatego stawiamy ją zawsze na pierwszym miejscu. Dziękujemy, że powierzyliście nam Państwo swoje bezpieczeństwo.

pozdrawiamy

GDE POLSKA

Spis treści

Wideodomofony IP	2
Monitory IP	3
Stacje bramowe IP	4
Moduły dodatkowe IP	6
Wideodomofony jednoabonentowe	7
Monitory	8
Unifony	15
Produkty współpracujące	16
Stacje bramowe jednoabonentowe	17
Wideodomofony wieloabonentowe	25
System analogowy	25
System hybrydowy Gate View +	33
Domofony	38
Jednoabonentowe	38
Domofony bezprzewodowe	42
Wieloabonentowe	43
Interkomy	45
Słuchawkowe	45
Głośnomówiące	47
Akcesoria	51

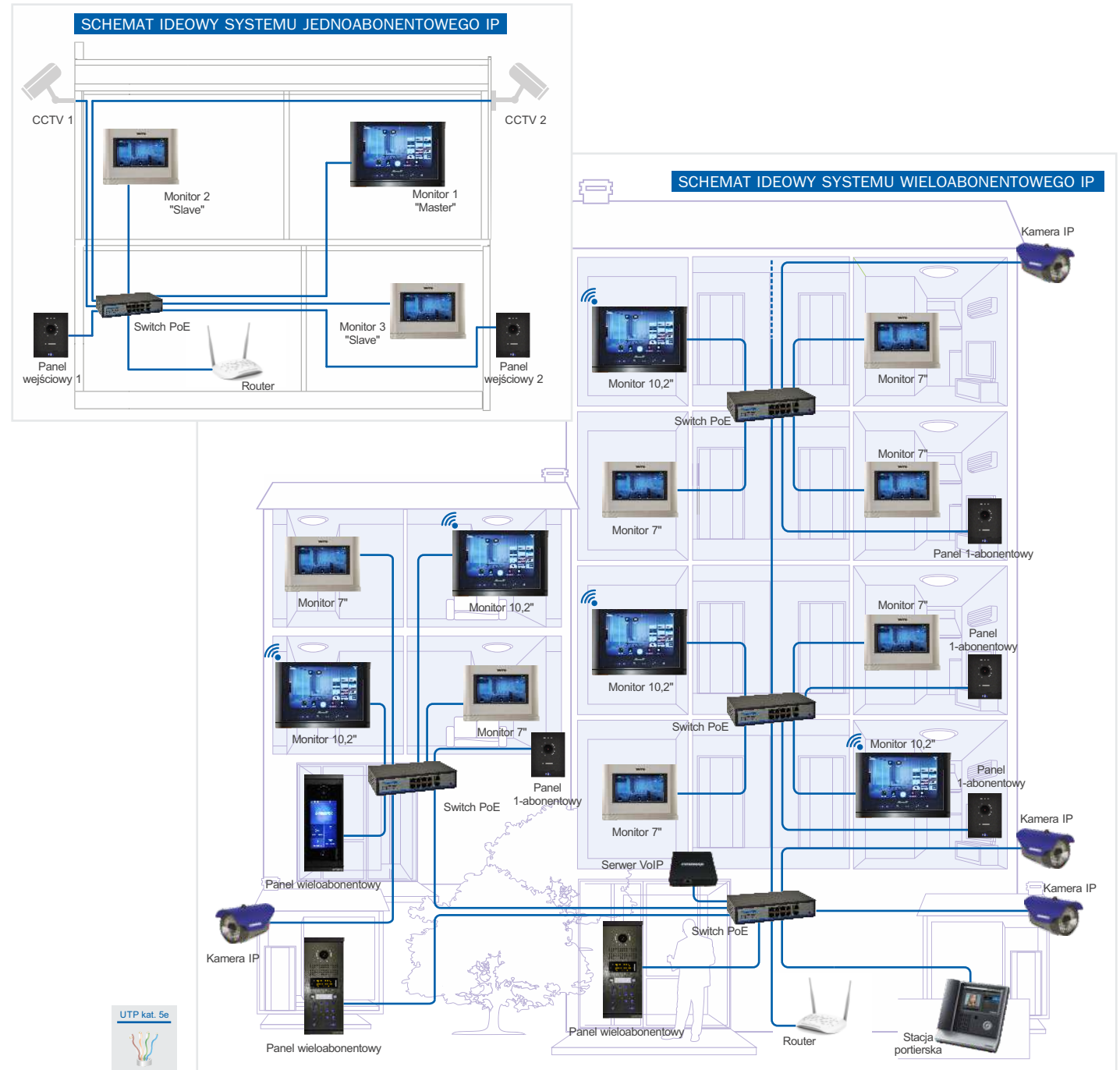
Wideodomofony IP

Rozszerzeniem oferty systemów wideodomofonowych analogowych, rozdzielczości HD oraz cyfrowych jest system COMMAX IP – urządzenia łączone i zasilane za pomocą skrętki UTP. Technologia IP pozwala na większą elastyczność w budowie systemu wideodomofonowego, eliminuje zakłócenia toru audio oraz pozwala na bezstratny przesył sygnału wideo jakości FullHD.

Monitory IP COMMAX to główne "centrum dowodzenia" systemu wideodomofonowego. Dostępne są dwa modele z panoramicznymi, dotykowymi ekranami wielkości 7" i 10,2" w dwóch wersjach kolorystycznych: klasycznej - białopercłowej oraz designerskiej - ciemnoszarej z granatowym akcentem wokół ekranu. Poza oczywistymi funkcjami komunikacji z panelami wejściowymi posiadają udogodnienia ułatwiające integrację z systemem obserwacyjnym CCTV IP (możliwość wyświetlenia obrazu z dowolnej liczby kamer CCTV IP), komunikację interkomową (dla monitora 10,2" także wideointerkom), pamięć zdarzeń z zapisem filmów z paneli wejściowych, funkcjonalne aplikacje: przeglądarkę internetową, zegar, kalkulator, informacje pogodowe a także przekierowanie rozmów na urządzenia mobilne Android / iOS. Instalację ułatwia zasilanie monitorów ze standardowego switcha PoE.

Stacje bramowe to panele jednoabonentowe oraz rozbudowane panele do zastosowań wielorodzinnych – od małych budynków wielorodzinnych po osiedla zamknięte z ustaloną strukturą wejść. Rozdzielczość 2MPx / 3MPx gwarantuje wysoką jakość obrazu wyświetlanego na monitorach oraz urządzeniach mobilnych. W panelach wieloabonentowych wbudowano elektroniczną listę lokatorów, ułatwienia dla osób niedowidzących w postaci wypukłych przycisków i komunikatów głosowych, otwarcie wejścia kodem / kartą lub brelokiem / telefonem z obsługą bluetooth (funkcja BLE) – także bezobsługowo (po zbliżeniu się do wejścia panel automatycznie je otwiera).

Dostępne są również akcesoria IP takie jak stacja portierska wideo, switche oraz serwer systemowy.



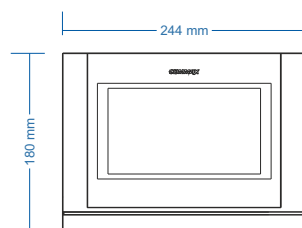
CIOT-700ML white



monitor 7" / dotykowy ekran / interkom selektywny / wbudowana pamięć 8GB, dodatkowy czytnik kart microSD / przeglądarka obsługująca YouTube / podgląd kamer CCTV - nielimitowana ilość / zasilanie PoE standard / współpraca ze stacją portierską / współpraca ze smartfonem (odbieranie rozmów, otwieranie wejść)

Parametry:

- Ekran : 7" LCD LED 1024 x 600px
- Zasilanie : PoE 36 ~ 54VDC
- Pobór mocy (praca/czuwanie) : 8 W
- Wymiary (szer./wys./gł.) : 244 x 180 x 23(mm)
- Produkty współpracujące: stacje bramowe (str.4-5), akcesoria (str.6)



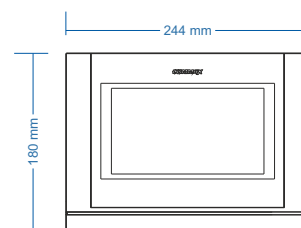
CIOT-700ML dark silver



monitor 7" / dotykowy ekran / interkom selektywny / wbudowana pamięć 8GB, dodatkowy czytnik kart microSD / przeglądarka obsługująca YouTube / podgląd kamer CCTV - nielimitowana ilość / zasilanie PoE standard / współpraca ze stacją portierską / współpraca ze smartfonem (odbieranie rozmów, otwieranie wejść)

Parametry:

- Ekran : 7" LCD LED 1024 x 600px
- Zasilanie : PoE 36 ~ 54VDC
- Pobór mocy (praca/czuwanie) : 8 W
- Wymiary (szer./wys./gł.) : 244 x 180 x 23(mm)
- Produkty współpracujące: stacje bramowe (str.4-5), akcesoria (str.6)



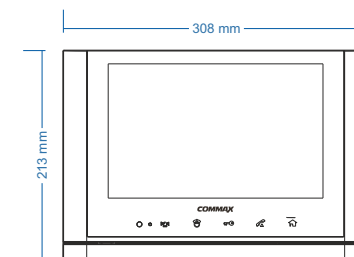
CIOT-1020M white



monitor 10,2" / dotykowy ekran / wideointerkom selektywny (wbudowana kamera) / wbudowana pamięć 8GB, dodatkowy czytnik kart microSD / przeglądarka obsługująca YouTube / podgląd kamer CCTV - nielimitowana ilość / zasilanie PoE standard / współpraca ze stacją portierską / współpraca ze smartfonem (odbieranie rozmów, otwieranie wejść) / karta WiFi do łączności z internetem / obsługa urządzeń IoT

Parametry:

- Ekran : 10,2" LCD LED 1280 x 800px
- Zasilanie : PoE 36 ~ 54VDC
- Pobór mocy (praca/czuwanie) : 10 W
- Wymiary (szer./wys./gł.) : 308 x 213 x 25 (mm)
- Produkty współpracujące: stacje bramowe (str.4-5), akcesoria (str.6)



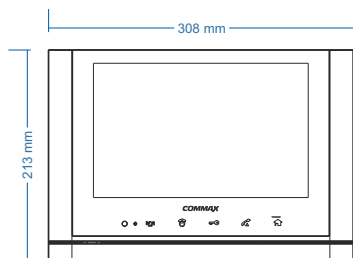
CIOT-1020M dark silver



monitor 10,2" / dotykowy ekran / wideointerkom selektywny (wbudowana kamera) / wbudowana pamięć 8GB, dodatkowy czytnik kart microSD / przeglądarka obsługująca YouTube / podgląd kamer CCTV - nielimitowana ilość / zasilanie PoE standard / współpraca ze stacją portierską / współpraca ze smartfonem (odbieranie rozmów, otwieranie wejść) / karta WiFi do łączności z internetem / obsługa urządzeń IoT

Parametry:

- Ekran : 10,2" LCD LED 1280 x 800px
- Zasilanie : PoE 36 ~ 54VDC
- Pobór mocy (praca/czuwanie) : 10 W
- Wymiary (szer./wys./gł.) : 308 x 213 x 25 (mm)
- Produkty współpracujące: stacje bramowe (str. 4-5), akcesoria (str. 6)

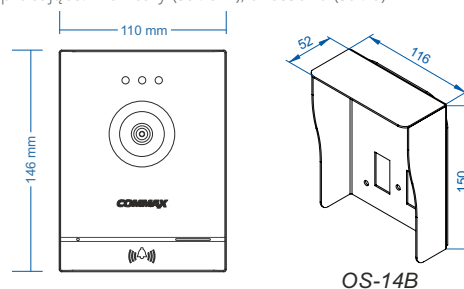
CIOT-D20M
CIOT-D20M/RFID

Rozdzielczość 2MPx / HD 1080p / Doświetlenie optyki / Sensoryczny, podświetlany przycisk wywołania / Montaż natynkowy, dedykowana osłona OS-14B / Zasilanie PoE standard / Wyjście NO/NC, zasilanie 12VDC do elektrozaczepu / Współpraca z rejestratorami CCTV IP (Onvif) / Obudowa plastikowa

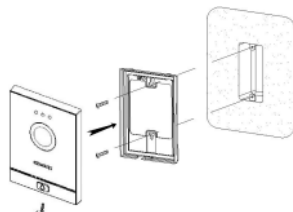
CIOT-D20M/RFID: wbudowany czytnik zbliżeniowy Mifare / 4 breloki w zestawie / regulowany czas otwarcia wejścia 1-120 sekund / możliwość zaprogramowania do 1003 breloków/styk NO/NC

Parametry:

- Przetwornik : 1/3" CMOS 2 MPx
- Zasilanie : PoE 36 ~ 54VDC
- Obiektyw 2,8mm
- Kąt widzenia w pionie / poziomie : 55° / 95°
- Wymiary (szer./wys./gł.) : 110 x 146 x 30 (mm)
- Produkty współpracujące: monitory (str. 3-4), akcesoria (str. 6)



OS-14B

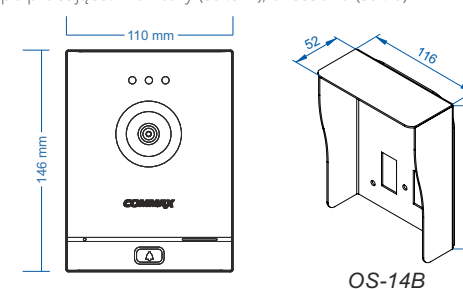
CIOT-D21M, CIOT-D21M METAL
CIOT-D21M/RFID

Rozdzielczość 2MPx / HD 1080p / Doświetlenie optyki / Mechaniczny, podświetlany przycisk wywołania / Montaż natynkowy, dedykowana osłona OS-14B / Zasilanie PoE standard / Wyjście NO/NC, zasilanie 12VDC do elektrozaczepu / Współpraca z rejestratorami CCTV IP (Onvif) / Obudowa plastikowa (CIOT-D21M METAL - metalowy panel frontowy)

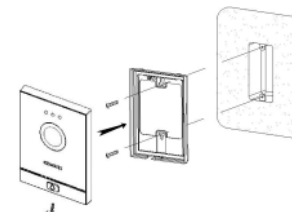
CIOT-D21M/RFID: wbudowany czytnik zbliżeniowy Mifare / 4 breloki w zestawie / regulowany czas otwarcia wejścia 1-120 sekund / możliwość zaprogramowania do 1003 breloków/styk NO/NC

Parametry:

- Przetwornik : 1/3" CMOS 2 MPx
- Zasilanie : PoE 36 ~ 54VDC
- Obiektyw 2,8mm
- Kąt widzenia w pionie / poziomie : 55° / 95°
- Wymiary (szer./wys./gł.) : 110 x 146 x 30 (mm)
- Produkty współpracujące: monitory (str.3-4), akcesoria (str. 6)



OS-14B



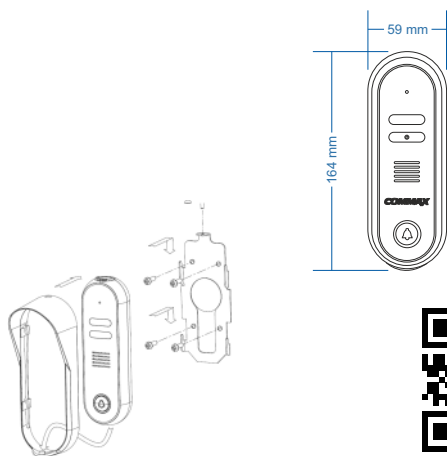
CIOT-D20P



Rozdzielczość 2MPx / HD 1080p / Doświetlenie optyki / Mechaniczny, podświetlany przycisk wywołania / Montaż natynkowy, zintegrowany daszek / Zasilanie PoE standard / Dwa wyjścia NO/NC, zasilanie 12VDC do elektrozaczełu / Współpraca z rejestratorami CCTV IP (Onvif) / Obudowa metalowa / Regulacja panelu w poziomie +/- 30 stopni

Parametry:

- Przetwornik : 1/3" CMOS 2 MPx
- Zasilanie : PoE 36 ~ 54VDC
- Obiektyw 3,6mm
- Kąt widzenia w pionie / poziomie : 40° / 75°
- Wymiary (szer./wys./gł.) : 59 x 164 x 42,1 (mm)
- Produkty współpracujące: monitory (str. 3-4), akcesoria (str. 6)

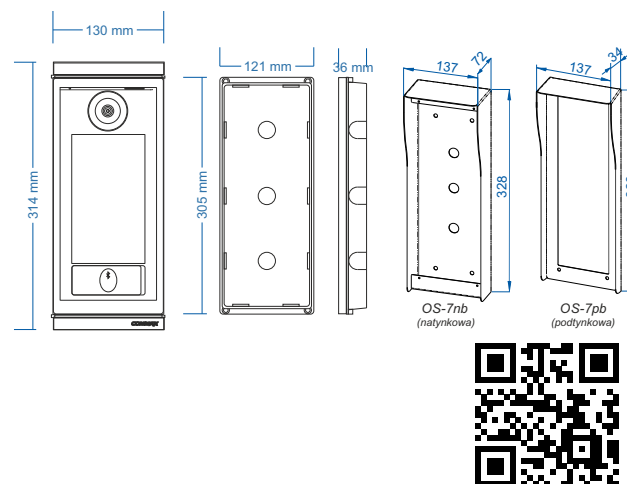


CIOT-L7FM



Rozdzielczość 3MPx / Doświetlenie optyki / Wbudowany czytnik Mifare i moduł Bluetooth / Otwarcie wejścia kodem / kartą i brelokiem / telefonem (BLE) / Dotykowy wyświetlacz 7" LED - komunikaty w języku polskim / Polskie komunikaty głosowe / Wyjście sterujące NO/NC

- Przetwornik : 1/3" CMOS 3 MPx
- Zasilanie : 14VDC (zasilacz w zestawie)
- Obiektyw 2,8mm
- Kąt widzenia w pionie / poziomie : 55° / 95°
- Sposób montażu: podtynkowy lub natynkowy (w osłonie OS-7pb, OS-7nb)
- Wymiary panelu (szer./wys./gł.) : 130 x 315 x 9,5 (mm)

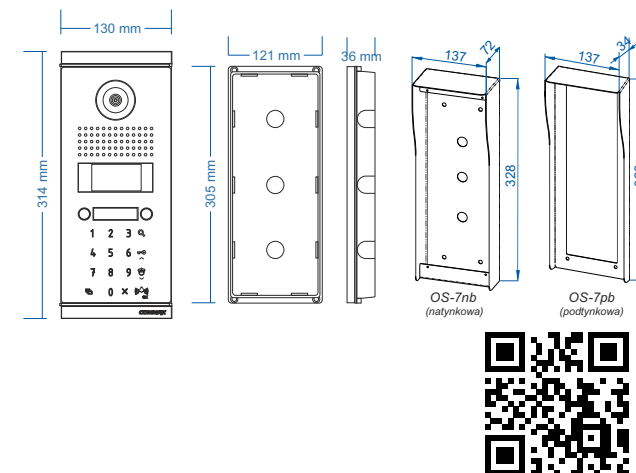


CIOT-L2TM



Rozdzielczość 3MPx / Doświetlenie optyki / Wbudowany czytnik Mifare i moduł Bluetooth / Otwarcie wejścia kodem / kartą i brelokiem / telefonem (BLE) / Wyświetlacz OLED - komunikaty w języku polskim / Klawiatura numeryczna - wypukłe przyciski dla osób niedowidzących / Dwa programowane przyciski bezpośredniego wyboru / Polskie komunikaty głosowe / Wyjście sterujące NO/NC / Metalowa obudowa

- Przetwornik : 1/3" CMOS 3 MPx
- Zasilanie : 14VDC (zasilacz w zestawie)
- Obiektyw 2,8mm
- Kąt widzenia w pionie / poziomie : 55° / 95°
- Sposób montażu: podtynkowy lub natynkowy (w osłonie OS-7pb, OS-7nb)
- Wymiary panelu (szer./wys./gł.) : 130 x 315 x 11 (mm)

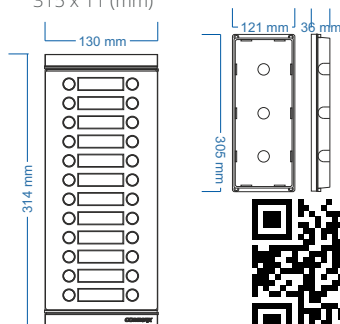


CIOT-24XM



Ekspander kamery CIOT-L2TM / 24 programowalne przyciski / podświetlane tabliczki imienne / Metalowa obudowa

- Zasilanie : z panelu CIOT-L2TM
- Sposób montażu: podtynkowy lub natynkowy (w osłonie OS-7pb, OS-7nb)
- Wymiary panelu (szer./wys./gł.) : 130 x 315 x 11 (mm)

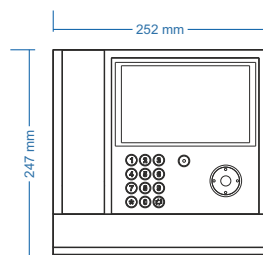


CIOT-G700M



Stacja portierska / Dotykowy ekran 7" / Wbudowana kamera - dla funkcji wideorozmowy z lokatorami / Podgląd kamer CCTV / Odbieranie informacji alarmowych / Pamięć zdarzeń / Polskie menu / Rozmowa przez słuchawkę lub w sposób głośnomówiący

- Zasilanie : 14V DC (zasilacz w zestawie)
- Pobór prądu : max. 1A
- Sposób montażu : natynkowy, naburkowy (regulowany uchwyt w zestawie)
- Wymiary (szer./wys./gł.) : 247 x 252 x 33(mm)

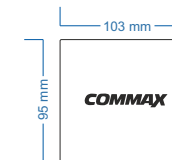


CGW-1KM



Serwer VoIP systemu IP COMMAX / Przekazywanie połączeń pomiędzy elementami systemu wieloabonentowego: panelami wejściowymi, monitorami, stacjami portierskimi / Zarządzanie przez przeglądarkę internetową / Zasilanie PoE

- Zasilanie : PoE 36 ~ 54VDC
- Wymiary (szer./wys./gł.) : 95 x 24 x 95 (mm)
- Produkty współpracujące: monitory (str. 3-4), stacje bramowe (str. 5), akcesoria (str.6)

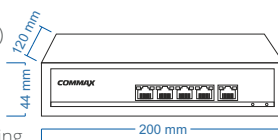


CIOT-H4L2



Switch PoE / 4 porty PoE + 2 porty Uplink / Sygnalizacja optyczna każdego portu / Wbudowany zasilacz

- 5 portów 10/100 Mb/s
- 4 porty PoE (transfer danych i zasilanie)
- 30W dostępne na każdym porcie PoE, obsługa urządzeń zgodnych ze standardem IEEE802.3af/at
- Obsługa funkcji auto-learning i auto-aging adresów
- MAC (tablica wielkości 1K)
- Sygnalizacja optyczna
- Wbudowany zasilacz
- Sumaryczna moc podłączonych urządzeń (wydajność zasilacza): max. 65W
- Dodatkowe elementy montażowe w zestawie

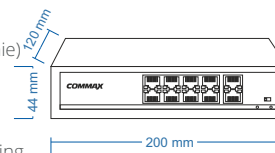


CIOT-H8L2



Switch PoE / 8 portów PoE + 2 porty Uplink / Sygnalizacja optyczna każdego portu / Wbudowany zasilacz

- 10 portów 10/100 Mb/s
- 8 portów PoE (transfer danych i zasilanie)
- 30W dostępne na każdym porcie PoE, obsługa urządzeń zgodnych ze standardem IEEE802.3af/at
- Obsługa funkcji auto-learning i auto-aging adresów
- MAC (tablica wielkości 2K)
- Sygnalizacja optyczna
- Wbudowany zasilacz
- Sumaryczna moc podłączonych urządzeń (wydajność zasilacza): max. 120W
- Dodatkowe elementy montażowe w zestawie



Wideodomofony jednoabonentowe

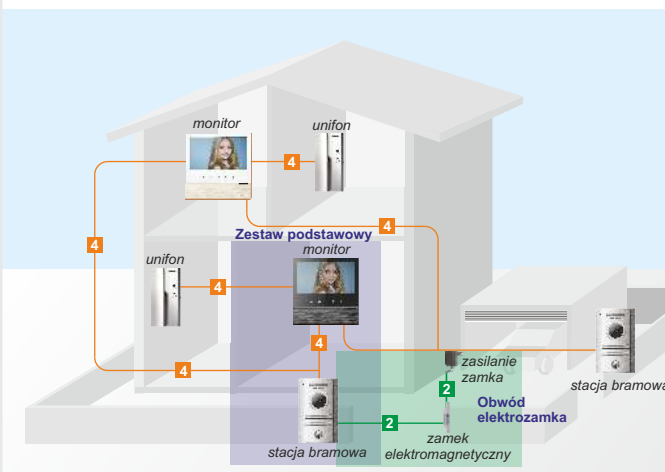
Firma COMMAX posiada w swojej ofercie szeroką gamę wideodomofonów kolorowych. Poszczególne modele różnią się funkcjonalnością, wyglądem oraz parametrami technicznymi. Nowoczesne wzornictwo monitorów kolorowych zostało docenione przez niemiecką organizację iF oraz Good Design Award. Rodzina monitorów "Smart View" została doceniona prestiżowymi nagrodami "Product Design Award". Od ponad 45 lat producent dokłada wszelkich starań, aby jego produkty wyróżniały się nowoczesnym wzornictwem, dopracowaniem technicznym oraz niezawodnością działania.

Charakterystyka systemu 4-przewodowego

Do komunikacji pomiędzy monitorami a stacją bramową wykorzystywane są 4 żyły sygnałowe (Audio, GND, Zasilanie, Video). System steruje zamkiem elektromagnetycznym (lub innym urządzeniem) poprzez przełącznik NO (10A, 125V AC) znajdujący się w obudowie stacji bramowej. Do zasilania zamka elektromagnetycznego konieczne jest zewnętrzne źródło zasilania (wg specyfikacji zastosowanego elektrozacze- pu - str. 51).



Schemat ideowy systemu 4-przewodowego

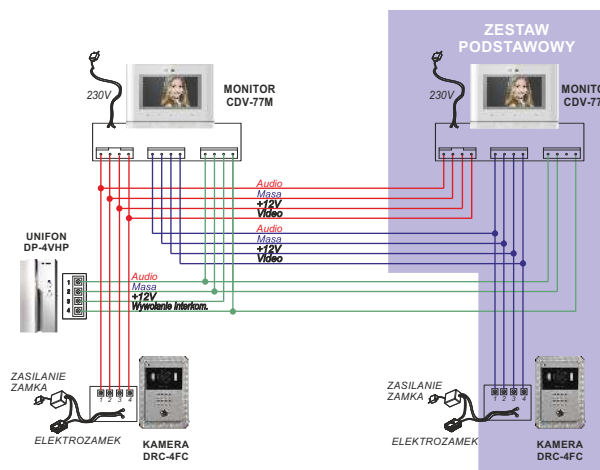


Zalecane średnice przewodów:

4 do 50m : 4 x 0,5mm (YTDY, UTP), do 150m : 4 x 2 x 0,5mm (YTDY, UTP)

2 OMY 2 x 1mm

Przykładowy schemat instalacyjny



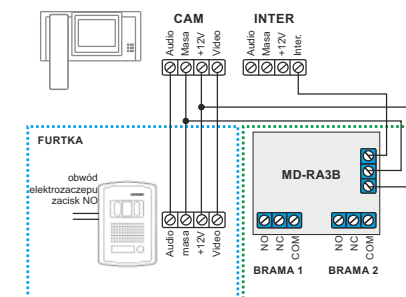
Rozwiązania dodatkowe:

Sterowanie bramą automatyczną

Stosując moduł przełącznika MD-RA3B użytkownik ma możliwość wystawiania kilku urządzeń dodatkowych z jednego systemu (np. otwieranie bramy, załączanie oświetlenia).

Moduł posiada dwa wyjścia przełącznikowe umożliwiające współpracę z większością dostępnych na rynku sterowników automatyki bramowej. Sterowanie odbywa się za pomocą przycisku interkomowego monitora - nie ma konieczności instalacji dodatkowych przycisków.

Dwa modele monitorów (CDV-70MF, CMV-70MX) posiadają możliwość sterowania bramą dedykowanym przyciskiem (np. poprzez panel z kamerą DRC-40KR2).

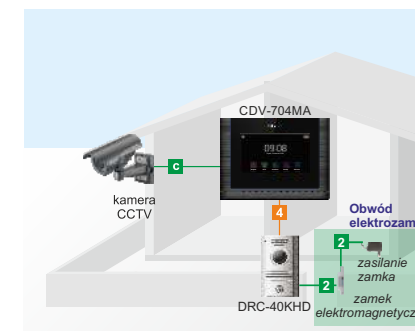


Podłączenie kamery CCTV

Kamera CCTV może być również dodatkowym wyposażeniem standardowego systemu wideodomofonowego - osoba obsługująca system ma możliwość przełączania sygnału wideo dzięki czemu może obserwować większy obszar z kamery CCTV.

Niektóre monitory (np. CDV-704MA, CDV-1024MA) mają dedykowane wejścia dla kamer CCTV (standardu PAL lub AHD).

W zależności od modelu monitora w systemie może być zainstalowana jedna lub kilka dodatkowych kamer CCTV.



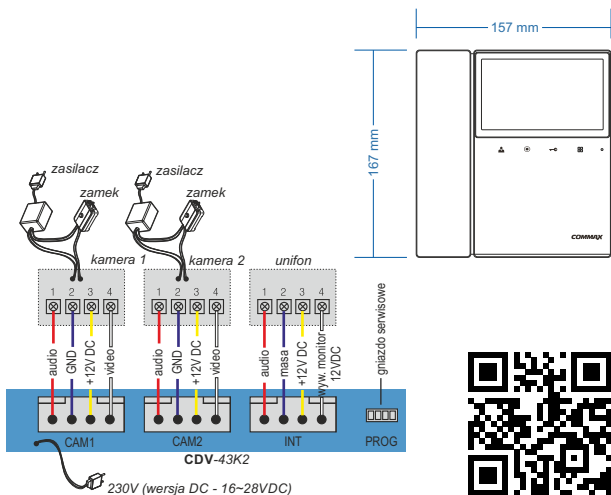
CDV-43K2 CDV-43K2(DC)



Monitor kolorowy głośnomówiący z obsługą dwóch wejść / Przyciski sensoryczne / Możliwość rozbudowy o dodatkowe monitory / Współpraca z unifonem DP-4VHP - interkom wewnętrzny / Funkcja interkomu pomiędzy monitorami / Regulacja głośności, kontrastu, jaskrawości / Funkcja wyciszenia dźwięku / Standard sygnału video PAL/NTSC / Współpraca z kamerą przemysłową CCTV

Parametry:

- Ekran : 4,3" LCD LED 480 x 272px
- Zasilanie : CDV-43K2:100V-230V AC, 50/60Hz, CDV-43K2(DC): 16-28V DC
- Pobór mocy (praca/czuwanie) : 10 / 3 VA
- Wymiary (szer./wys./gł.): 157 x 167 x 42(mm)
- Produkty współpracujące: stacje bramowe (str.17-24), akcesoria (str.16)



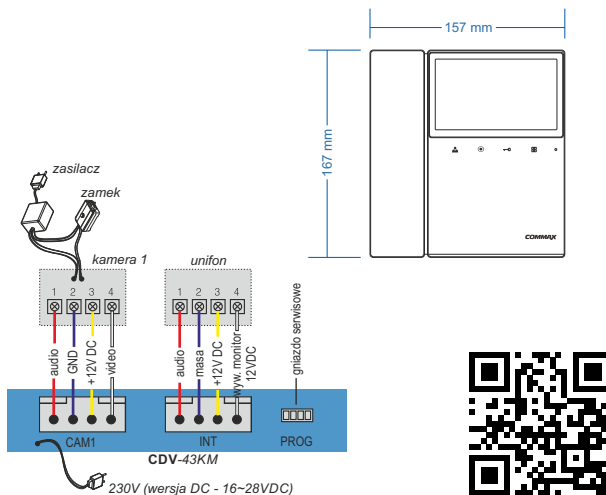
CDV-43KM CDV-43KM(DC)



Monitor kolorowy głośnomówiący z obsługą jednego wejścia / Przyciski sensoryczne / Wbudowany moduł pamięci / Czytnik kart MicroSD / Możliwość rozbudowy o dodatkowe monitory / Współpraca z unifonem DP-4VHP - interkom wewnętrzny / Funkcja interkomu pomiędzy monitorami / Regulacja głośności, kontrastu, jaskrawości / Funkcja wyciszenia dźwięku

Parametry:

- Ekran : 4,3" LCD LED 480 x 272px
- Zasilanie : CDV-43KM:100V-230V AC, 50/60Hz, CDV-43KM(DC): 16-28V DC
- Pobór mocy (praca/czuwanie) : 8 / 3,7 VA
- Wymiary (szer./wys./gł.): 157 x 167 x 42(mm)
- Produkty współpracujące: stacje bramowe (str.17-24), akcesoria (str.16)



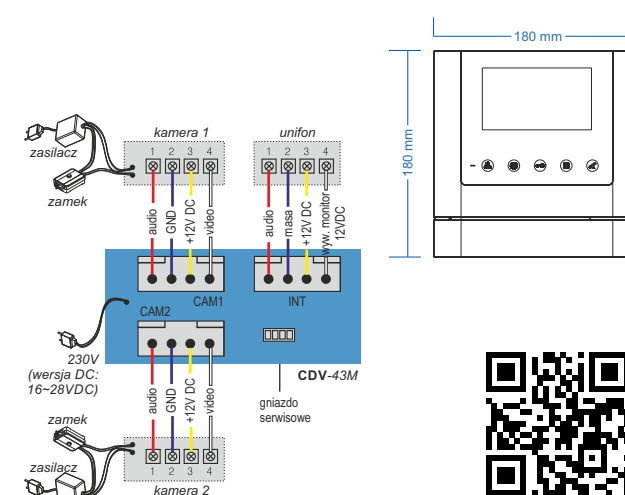
CDV-43M dark silver CDV-43M(DC) dark silver



Monitor kolorowy głośnomówiący z obsługą dwóch wejść / Możliwość rozbudowy o dodatkowe monitory / Współpraca z unifonem DP-4VHP - interkom wewnętrzny / Funkcja interkomu pomiędzy monitorami / Panel przedni metalizowany / Przyciski sensoryczne / Regulacja głośności, kontrastu, jaskrawości / Funkcja wyciszenia dźwięku / Standard sygnału video PAL/NTSC / Współpraca z kamerą przemysłową CCTV

Parametry:

- Ekran : 4,3" LCD LED 480 x 272px
- Zasilanie : CDV-43M: 100V-230V AC, 50/60Hz, CDV-43M(DC): 16-28V DC
- Pobór mocy (praca/czuwanie) : 10 / 3 VA
- Wymiary (szer./wys./gł.): 180 x 180 x 28,5(mm)
- Produkty współpracujące: stacje bramowe (str.17-24), akcesoria (str.16)



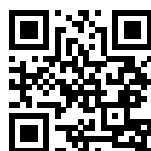
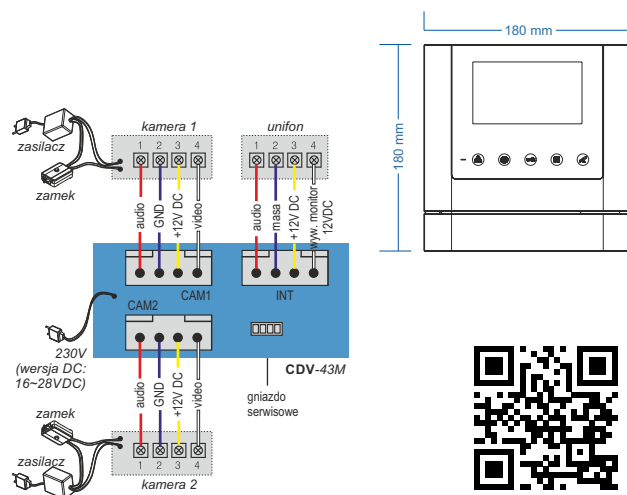
CDV-43M white CDV-43M(DC) white



Monitor kolorowy głośnomówiący z obsługą dwóch wejść / Możliwość rozbudowy o dodatkowe monitory / Współpraca z unifonem DP-4VHP - interkom wewnętrzny / Funkcja interkomu pomiędzy monitorami / Panel przedni metalizowany / Przyciski sensoryczne / Regulacja głośności, kontrastu, jaskrawości / Funkcja wyciszenia dźwięku / Standard sygnału video PAL/NTSC / Współpraca z kamerą przemysłową CCTV

Parametry:

- Ekran : 4,3" LCD LED 480 x 272px
- Zasilanie : CDV-43M: 100V-230V AC, 50/60Hz, CDV-43M(DC): 16-28V DC
- Pobór mocy (praca/czuwanie) : 10 / 3 VA
- Wymiary (szer./wys./gł.): 180 x 180 x 28,5(mm)
- Produkty współpracujące: stacje bramowe (str.17-24), akcesoria (str.16)



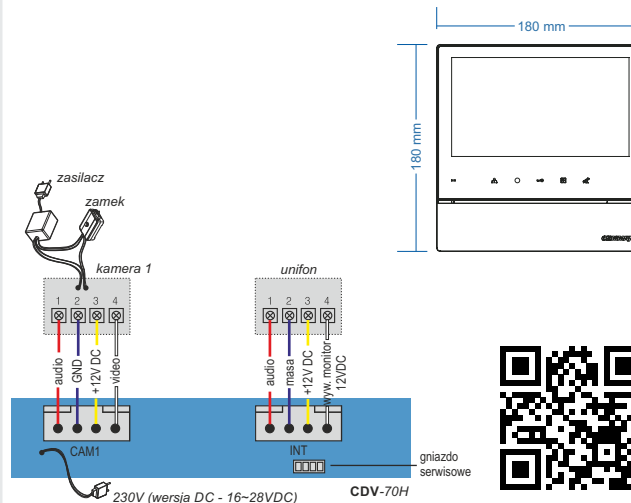
CDV-70H dark silver CDV-70H(DC) dark silver



Monitor kolorowy głośnomówiący z obsługą jednego wejścia / Możliwość rozbudowy o dodatkowe monitory / Współpraca z unifonem DP-4VHP - interkom wewnętrzny / Funkcja interkomu pomiędzy monitorami / Sensoryczne przyciski obsługi / Regulacja głośności, kontrastu, jaskrawości / Możliwość wyciszenia dźwięku wywołania / Standard sygnału video PAL/NTSC

Parametry:

- Ekran : 7" LCD LED 800 x 480px
- Zasilanie : CDV-70H:100V-230V AC, 50/60Hz, CDV-70H(DC): 16-28V DC
- Pobór mocy (praca/czuwanie) : 16 / 3 VA
- Wymiary (szer./wys./gł.): 180 x 180 x 28(mm)
- Produkty współpracujące: stacje bramowe (str.17-24), akcesoria (str.16)



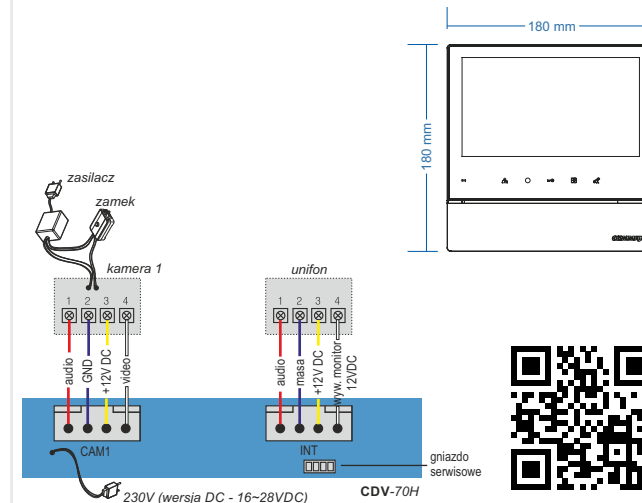
CDV-70H white CDV-70H(DC) white



Monitor kolorowy głośnomówiący z obsługą jednego wejścia / Możliwość rozbudowy o dodatkowe monitory / Współpraca z unifonem DP-4VHP - interkom wewnętrzny / Funkcja interkomu pomiędzy monitorami / Sensoryczne przyciski obsługi / Regulacja głośności, kontrastu, jaskrawości / Możliwość wyciszenia dźwięku wywołania / Standard sygnału video PAL/NTSC

Parametry:

- Ekran : 7" LCD LED 800 x 480px
- Zasilanie : CDV-70H:100V-230V AC, 50/60Hz, CDV-70H(DC): 16-28V DC
- Pobór mocy (praca/czuwanie) : 16 / 3 VA
- Wymiary (szer./wys./gł.): 180 x 180 x 28(mm)
- Produkty współpracujące: stacje bramowe (str.17-24), akcesoria (str.16)



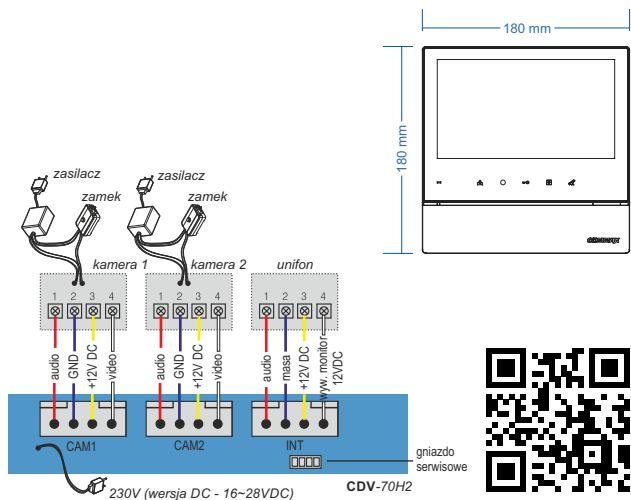
CDV-70H2 white
CDV-70H2(DC) white



Monitor kolorowy głośnomówiący z obsługą dwóch wejść / Możliwość rozbudowy o dodatkowe monitory / Współpraca z unifonem DP-4VHP - interkom wewnętrzny / Funkcja interkomu pomiędzy monitorami / Sensoryczne przyciski obsługi / Regulacja głośności, kontrastu, jaskrawości / Możliwość wyciszenia dźwięku wywołania / Standard sygnału video PAL/NTSC / Współpraca z kamerą przemysłową CCTV

Parametry:

- Ekran : 7" LCD LED 800 x 480px
- Zasilanie : CDV-70H2:100V-230V AC, 50/60Hz,
- CDV-70H2(DC): 16-28V DC
- Pobór mocy (praca/czuwanie) : 16 / 3 VA
- Wymiary (szer./wys./gł.): 180 x 180 x 28(mm)
- Produkty współpracujące: stacje bramowe (str.17-24), akcesoria (str.16)



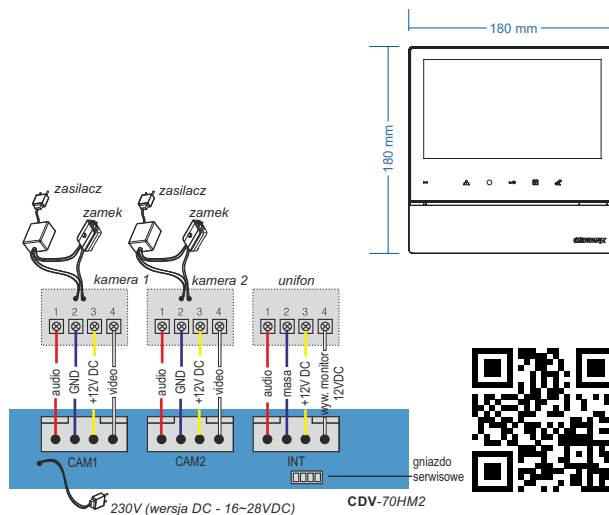
CDV-70HM2 white
CDV-70HM2(DC) white



Monitor kolorowy głośnomówiący z obsługą dwóch wejść / Wbudowany moduł pamięci / Czytnik kart MicroSD / Możliwość rozbudowy o dodatkowe monitory / Współpraca z unifonem DP-4VHP - interkom wewnętrzny / Funkcja interkomu pomiędzy monitorami / Sensoryczne przyciski obsługi / Regulacja głośności, kontrastu, jaskrawości / Możliwość wyciszenia dźwięku wywołania / Współpraca z kamerą przemysłową CCTV

Parametry:

- Ekran : 7" LCD LED 800 x 480px
- Zasilanie : CDV-70HM2:100V-230V AC, 50/60Hz,
- CDV-70HM2(DC): 16-28V DC
- Pobór mocy (praca/czuwanie) : 16 / 3 VA
- Wymiary (szer./wys./gł.): 180 x 180 x 28(mm)
- Produkty współpracujące: stacje bramowe (str.17-24), akcesoria (str.16)



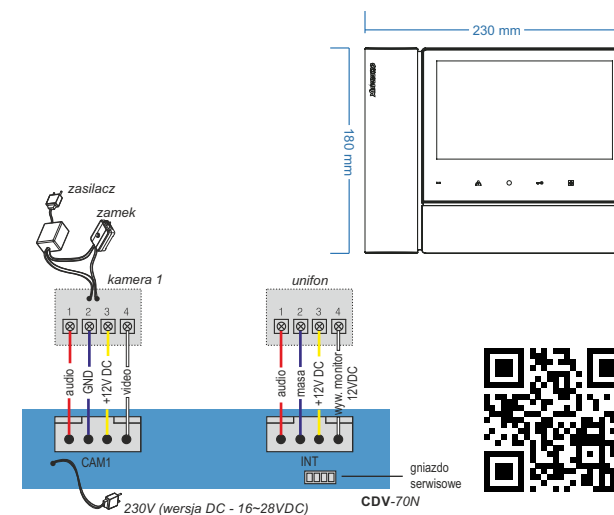
CDV-70N white
CDV-70N(DC) white



Monitor kolorowy z obsługą jednego wejścia / Możliwość rozbudowy o dodatkowe monitory / Współpraca z unifonem DP-4VHP - interkom wewnętrzny / Funkcja interkomu pomiędzy monitorami / Sensoryczne przyciski obsługi / Regulacja głośności, kontrastu, jaskrawości / Możliwość wyciszenia dźwięku wywołania / Standard sygnału video PAL/NTSC

Parametry:

- Ekran : 7" LCD LED 800 x 480px
- Zasilanie : CDV-70N:100V-230V AC, 50/60Hz,
- CDV-70N(DC): 16-28V DC
- Pobór mocy (praca/czuwanie) : 16 / 3 VA
- Wymiary (szer./wys./gł.): 230 x 180 x 28/41 (mm)
- Produkty współpracujące: stacje bramowe (str.17-24), akcesoria (str.16)



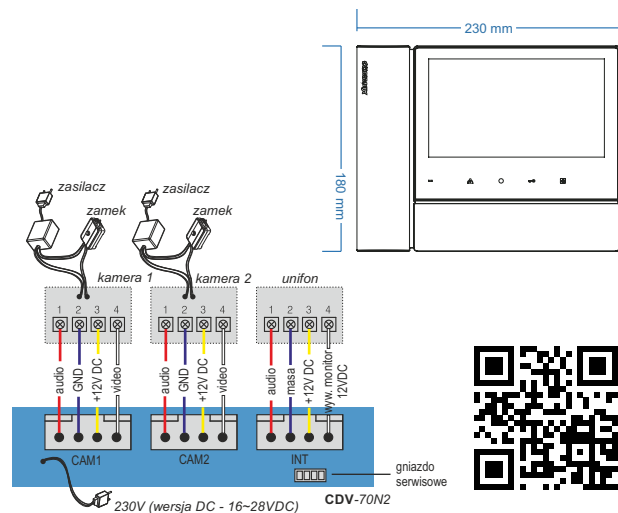
CDV-70N2 white CDV-70N2(DC) white



Monitor kolorowy z obsługą dwóch wejść / Możliwość rozbudowy o dodatkowe monitory / Współpraca z unifonem DP-4VHP - interkom wewnętrzny / Funkcja interkomu pomiędzy monitorami / Sensoryczne przyciski obsługi / Regulacja głośności, kontrastu, jaskrawości / Możliwość wyciszenia dźwięku wywołania / Standard sygnału video PAL/NTSC / Współpraca z kamerą przemysłową CCTV

Parametry:

- Ekran : 7" LCD LED 800 x 480px
- Zasilanie : CDV-70N2:100V-230V AC, 50/60Hz,
- CDV-70N2(DC): 16-28V DC
- Pobór mocy (praca/czuwanie) : 16 / 3 VA
- Wymiary (szer./wys./gł.): 230 x 180 x 28/41 (mm)
- Produkty współpracujące: stacje bramowe (str.17-24), akcesoria (str.16)



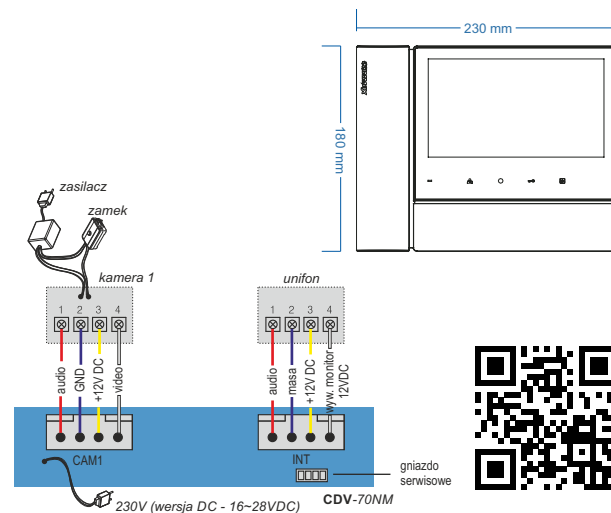
CDV-70NM white CDV-70NM(DC) white



Monitor kolorowy z obsługą jednego wejścia / Wbudowany moduł pamięci / Czytnik kart MicroSD / Możliwość rozbudowy o dodatkowe monitory / Współpraca z unifonem DP-4VHP - interkom wewnętrzny / Funkcja interkomu pomiędzy monitorami / Sensoryczne przyciski obsługi / Regulacja głośności, kontrastu, jaskrawości / Możliwość wyciszenia dźwięku wywołania / Standard sygnału video PAL/NTSC

Parametry:

- Ekran : 7" LCD LED 800 x 480px
- Zasilanie : CDV-70NM:100V-230V AC, 50/60Hz,
- CDV-70NM(DC): 16-28V DC
- Pobór mocy (praca/czuwanie) : 16 / 3 VA
- Wymiary (szer./wys./gł.): 230 x 180 x 28/41 (mm)
- Produkty współpracujące: stacje bramowe (str.17-24), akcesoria (str.16)



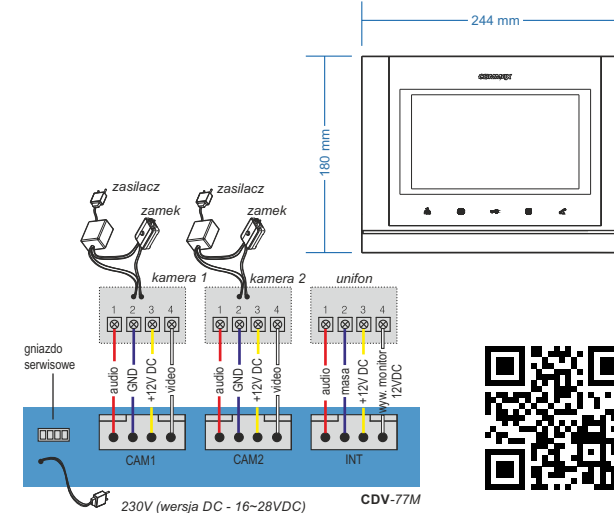
CDV-77M black CDV-77M(DC) black



Monitor kolorowy głośnomówiący z obsługą dwóch wejść / Możliwość rozbudowy o dodatkowe monitory / Współpraca z unifonem DP-4VHP - interkom wewnętrzny / Funkcja interkomu pomiędzy monitorami / Sensoryczne przyciski obsługi / Regulacja głośności, kontrastu, jaskrawości / Możliwość wyciszenia dźwięku wywołania / Standard sygnału video PAL/NTSC / Współpraca z kamerą przemysłową CCTV

Parametry:

- Ekran : 7" LCD LED 800 x 480px
- Zasilanie : CDV-77M:100V-230V AC, 50/60Hz,
- CDV-77M(DC): 16-28V DC
- Pobór mocy (praca/czuwanie) : 15 / 3 VA
- Wymiary (szer./wys./gł.): 244 x 180 x 23(mm)
- Produkty współpracujące: stacje bramowe (str.17-24), akcesoria (str.16)



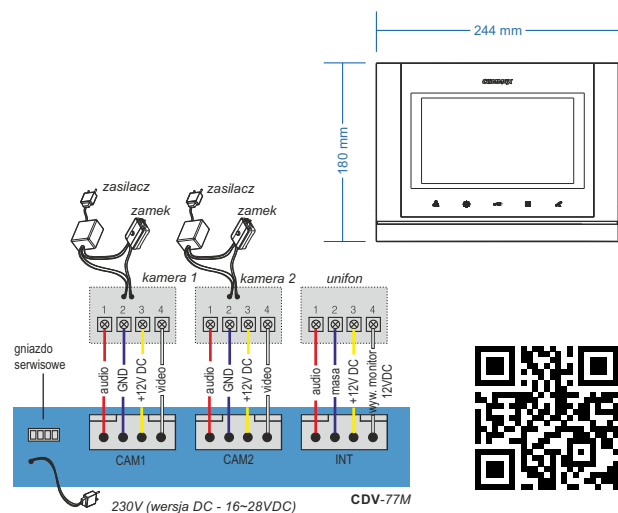
CDV-77M white CDV-77M(DC) white



Monitor kolorowy głośnomówiący z obsługą dwóch wejść / Możliwość rozbudowy o dodatkowe monitory / Współpraca z unifonem DP-4VHP - interkom wewnętrzny / Funkcja interkomu pomiędzy monitorami / Sensoryczne przyciski obsługi / Regulacja głośności, kontrastu, jaskrawości / Możliwość wyciszenia dźwięku wywołania / Standard sygnału video PAL/NTSC / Współpraca z kamerą przemysłową CCTV

Parametry:

- Ekran : 7" LCD LED 800 x 480px
- Zasilanie : CDV-77M:100V-230V AC, 50/60Hz,
- CDV-77M(DC): 16-28V DC
- Pobór mocy (praca/czuwanie) : 15 / 3 VA
- Wymiary (szer./wys./gł.) : 244 x 180 x 23(mm)
- Produkty współpracujące: stacje bramowe (str.17-24), akcesoria (str.16)



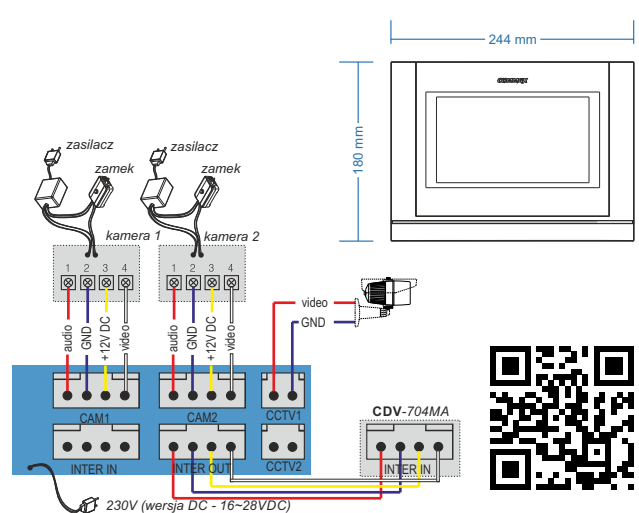
CDV-704MA CDV-704MA(DC)



Monitor kolorowy głośnomówiący z obsługą dwóch wejść / Obsługa kamer AHD 1,3MPx oraz analogowych / Możliwość rozbudowy o dodatkowe monitory (max. 4) / Funkcja interkomu selektywnego pomiędzy monitorami / Ekran dotykowy / Polskie menu / Wbudowana pamięć wewnętrzna (możliwość rozbudowy o kartę microSD) / Regulacja głośności, kontrastu, jaskrawości / Możliwość wyciszenia dźwięku wywołania / Współpraca z kamerami CCTV (AHD oraz analog)

Parametry:

- Ekran : 7" LCD LED 1280 x 720px
- Zasilanie : CDV-704MA:100V-230V AC, 50/60Hz,
- CDV-704MA(DC): 16-28V DC
- Pobór mocy (praca/czuwanie) : 15 / 3 VA
- Wymiary (szer./wys./gł.) : 244 x 180 x 23(mm)
- Produkty współpracujące: stacje bramowe (str.17-24), akcesoria (str.16)



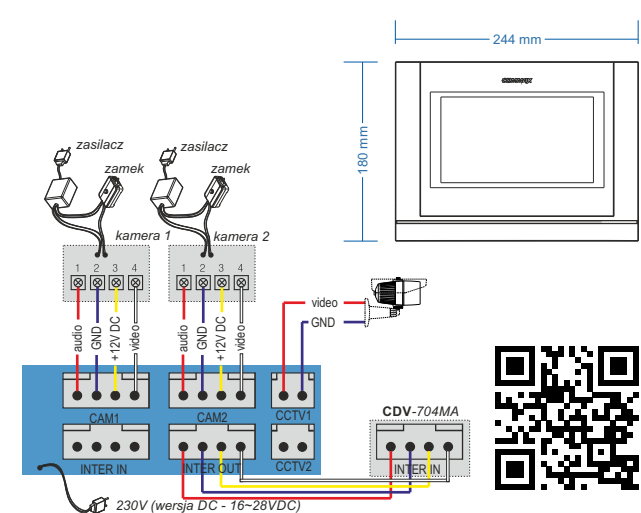
CDV-704MA dark silver CDV-704MA(DC) dark silver



Monitor kolorowy głośnomówiący z obsługą dwóch wejść / Obsługa kamer AHD 1,3MPx oraz analogowych / Możliwość rozbudowy o dodatkowe monitory (max. 4) / Funkcja interkomu selektywnego pomiędzy monitorami / Ekran dotykowy / Polskie menu / Wbudowana pamięć wewnętrzna (możliwość rozbudowy o kartę microSD) / Regulacja głośności, kontrastu, jaskrawości / Możliwość wyciszenia dźwięku wywołania / Współpraca z kamerami CCTV (AHD oraz analog)

Parametry:

- Ekran : 7" LCD LED 1280 x 720px
- Zasilanie : CDV-704MA:100V-230V AC, 50/60Hz,
- CDV-704MA(DC): 16-28V DC
- Pobór mocy (praca/czuwanie) : 15 / 3 VA
- Wymiary (szer./wys./gł.) : 244 x 180 x 23(mm)
- Produkty współpracujące: stacje bramowe (str.17-24), akcesoria (str.16)



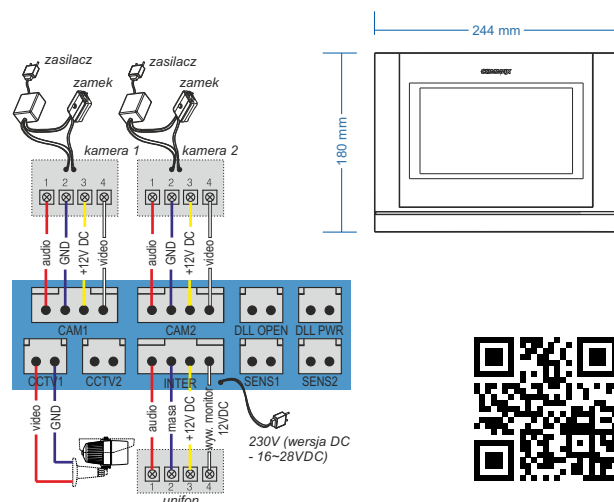
CDV-70MF CDV-70MF(DC)



Monitor kolorowy głośnomówiący z obsługą dwóch wejść / Obsługa kamer AHD 2MPx oraz analogowych / Możliwość rozbudowy o dodatkowe monitory i unifony / Funkcja detekcji ruchu / Funkcja interkomu / Ekran dotykowy / Polskie menu / Wbudowana pamięć wewnętrzna (możliwość rozbudowy o kartę microSD) / Regulacja głośności, kontrastu, jasności / Możliwość wyciszenia dźwięku wywołania / Współpraca z kamerami CCTV (AHD oraz analog)

Parametry:

- Ekran : 7" LCD LED 1280 x 720px
- Zasilanie : CDV-70MF:100V-230V AC, 50/60Hz,
- CDV-70MF(DC): 16-28V DC
- Pobór mocy (praca/czuwanie) : 15 / 3 VA
- Wymiary (szer./wys./gł.) : 244 x 180 x 23(mm)
- Produkty współpracujące: stacje bramowe (str.17-24), akcesoria (str.16)



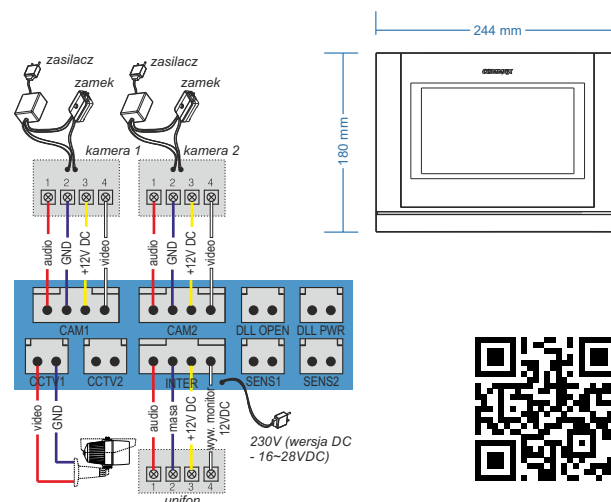
CDV-70MF dark silver CDV-70MF(DC) dark silver



Monitor kolorowy głośnomówiący z obsługą dwóch wejść / Obsługa kamer AHD 2MPx oraz analogowych / Możliwość rozbudowy o dodatkowe monitory i unifony / Funkcja detekcji ruchu / Funkcja interkomu / Ekran dotykowy / Polskie menu / Wbudowana pamięć wewnętrzna (możliwość rozbudowy o kartę microSD) / Regulacja głośności, kontrastu, jasności / Możliwość wyciszenia dźwięku wywołania / Współpraca z kamerami CCTV (AHD oraz analog)

Parametry:

- Ekran : 7" LCD LED 1280 x 720px
- Zasilanie : CDV-70MF:100V-230V AC, 50/60Hz,
- CDV-70MF(DC): 16-28V DC
- Pobór mocy (praca/czuwanie) : 15 / 3 VA
- Wymiary (szer./wys./gł.) : 244 x 180 x 23(mm)
- Produkty współpracujące: stacje bramowe (str.17-24), akcesoria (str.16)



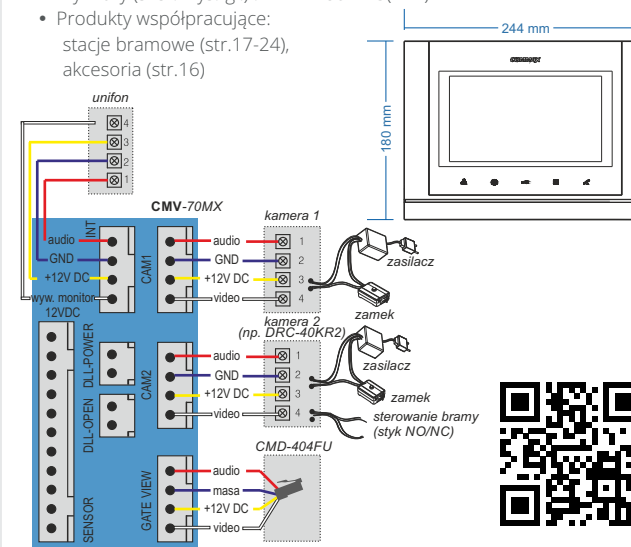
CMV-70MX CMV-70MX(DC)



Monitor kolorowy głośnomówiący z obsługą dwóch wejść / System Android / Połączenie z domową siecią WiFi / Komunikacja ze smartfonem (odbieranie rozmów, otwieranie wejścia) / Możliwość rozbudowy o dodatkowe monitory / Współpraca z unifonem DP-4VHP - interkom wewnętrzny / Sensoryczne przyciski obsługi / Regulacja głośności, kontrastu, jasności / Możliwość wyciszenia dźwięku wywołania / Standard sygnału video PAL/NTSC / Współpraca z kamerą przemysłową CCTV

Parametry:

- Ekran : 7" LCD LED 800 x 480px
- Zasilanie : CMV-70MX:100V-230V AC, 50/60Hz,
- CMV-70MX(DC): 16-28V DC
- Pobór mocy (praca/czuwanie) : 12 / 5 VA
- Wymiary (szer./wys./gł.) : 244 x 180 x 23(mm)
- Produkty współpracujące: stacje bramowe (str.17-24), akcesoria (str.16)



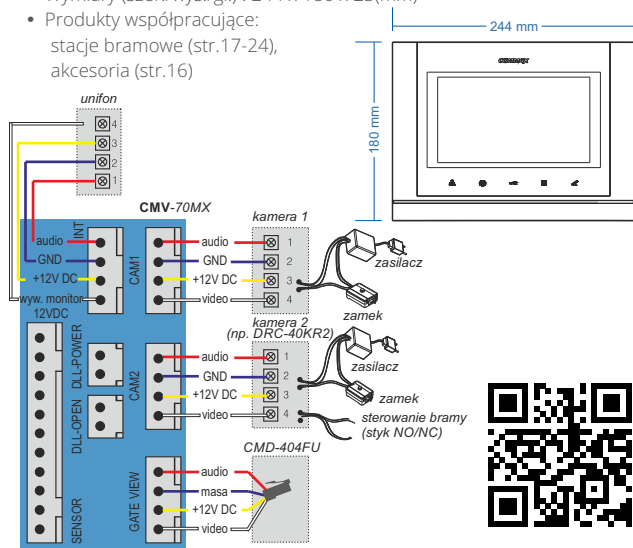
CMV-70MX DARK SILVER CMV-70MX(DC) DARK SILVER



Monitor kolorowy głośnomówiący z obsługą dwóch wejść / System Android / Połączenie z domową siecią WiFi / Komunikacja ze smartfonem (odbieranie rozmów, otwieranie wejścia) / Możliwość rozbudowy o dodatkowe monitory / Współpraca z unifonem DP-4VHP - interkom wewnętrzny / Sensoryczne przyciski obsługi / Regulacja głośności, kontrastu, jasności / Możliwość wyciszenia dźwięku wywołania / Standard sygnału video PAL/NTSC / Współpraca z kamerą przemysłową CCTV

Parametry:

- Ekran : 7" LCD LED 800 x 480px
- Zasilanie : CMV-70MX:100V-230V AC, 50/60Hz,
- CMV-70MX(DC): 16-28V DC
- Pobór mocy (praca/czuwanie) : 12 / 5 VA
- Wymiary (szer./wys./gł.): 244 x 180 x 23(mm)
- Produkty współpracujące: stacje bramowe (str.17-24), akcesoria (str.16)



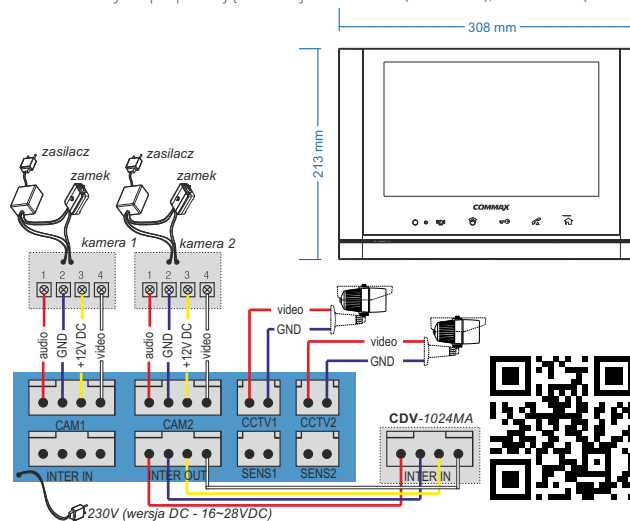
CDV-1024MA CDV-1024MA(DC)



Monitor kolorowy głośnomówiący z obsługą dwóch wejść / Obsługa kamer AHD 1,3MPx/2MPx oraz analogowych / Możliwość rozbudowy o dodatkowe monitory (max. 4) / Funkcja interkomu selektywnego pomiędzy monitorami / Ekran dotykowy / Polskie menu / Wbudowana pamięć wewnętrzna (możliwość rozbudowy o kartę microSD) / Współpraca z kamerami CCTV (AHD 2MPx oraz analog)

Parametry:

- Ekran : 10,1" LCD LED 1280 x 720px
- Zasilanie : CDV-1024MA:100V-230V AC, 50/60Hz,
- CDV-1024MA(DC): 22-28V DC
- Pobór mocy (praca/czuwanie) : 18,5 / 3,5 VA
- Wymiary (szer./wys./gł.): 308 x 213 x 25(mm)
- Produkty współpracujące: stacje bramowe (str.17-24), akcesoria (str.16)



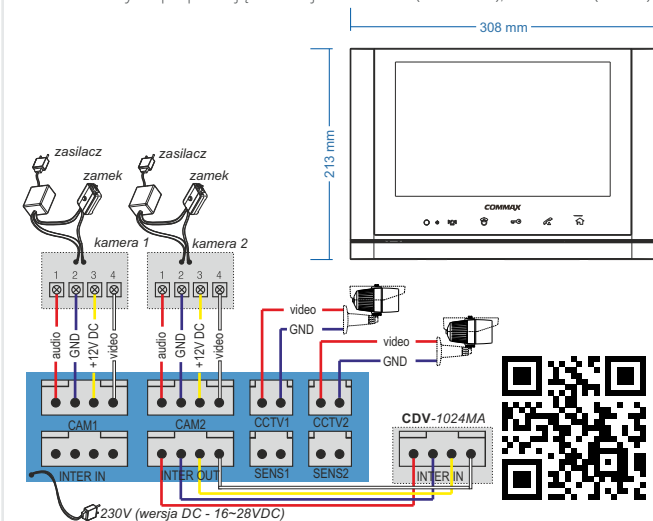
CDV-1024MA dark silver CDV-1024MA(DC) dark silver



Monitor kolorowy głośnomówiący z obsługą dwóch wejść / Obsługa kamer AHD 1,3MPx/2MPx oraz analogowych / Możliwość rozbudowy o dodatkowe monitory (max. 4) / Funkcja interkomu selektywnego pomiędzy monitorami / Ekran dotykowy / Polskie menu / Wbudowana pamięć wewnętrzna (możliwość rozbudowy o kartę microSD) / Współpraca z kamerami CCTV (AHD 2MPx oraz analog)

Parametry:

- Ekran : 10,1" LCD LED 1280 x 720px
- Zasilanie : CDV-1024MA:100V-230V AC, 50/60Hz,
- CDV-1024MA(DC): 22-28V DC
- Pobór mocy (praca/czuwanie) : 18,5 / 3,5 VA
- Wymiary (szer./wys./gł.): 308 x 213 x 25(mm)
- Produkty współpracujące: stacje bramowe (str.17-24), akcesoria (str.16)



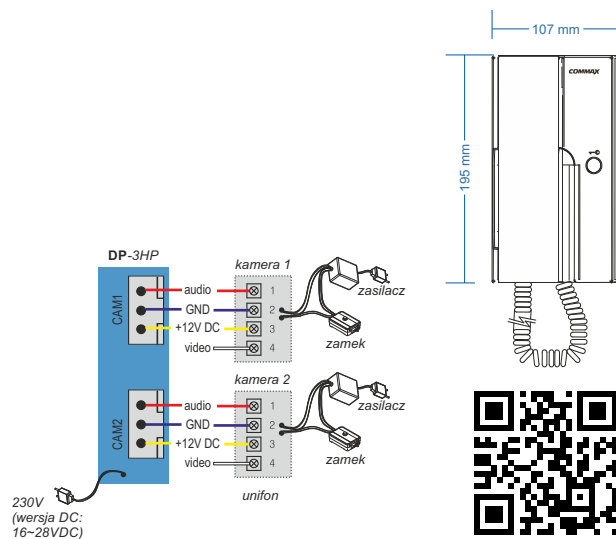
DP-3HP DP-3HP(DC)



Unifon do systemów wideodomofonowych COMMAX / Niezależna praca z kamerą DRC-4*** oraz kamerami wieloabonentowymi analogowymi / Obsługa dwóch wejść / Sterowanie otwarciem wejścia

Parametry:

- Zasilanie : 100V-230V AC, 50/60Hz
- Pobór mocy : max. 4W
- Wymiary (szer./wys./gł.) : 107 x 195 x 52(mm)
- Produkty współpracujące: stacje bramowe (str.17-24), akcesoria (str.16)



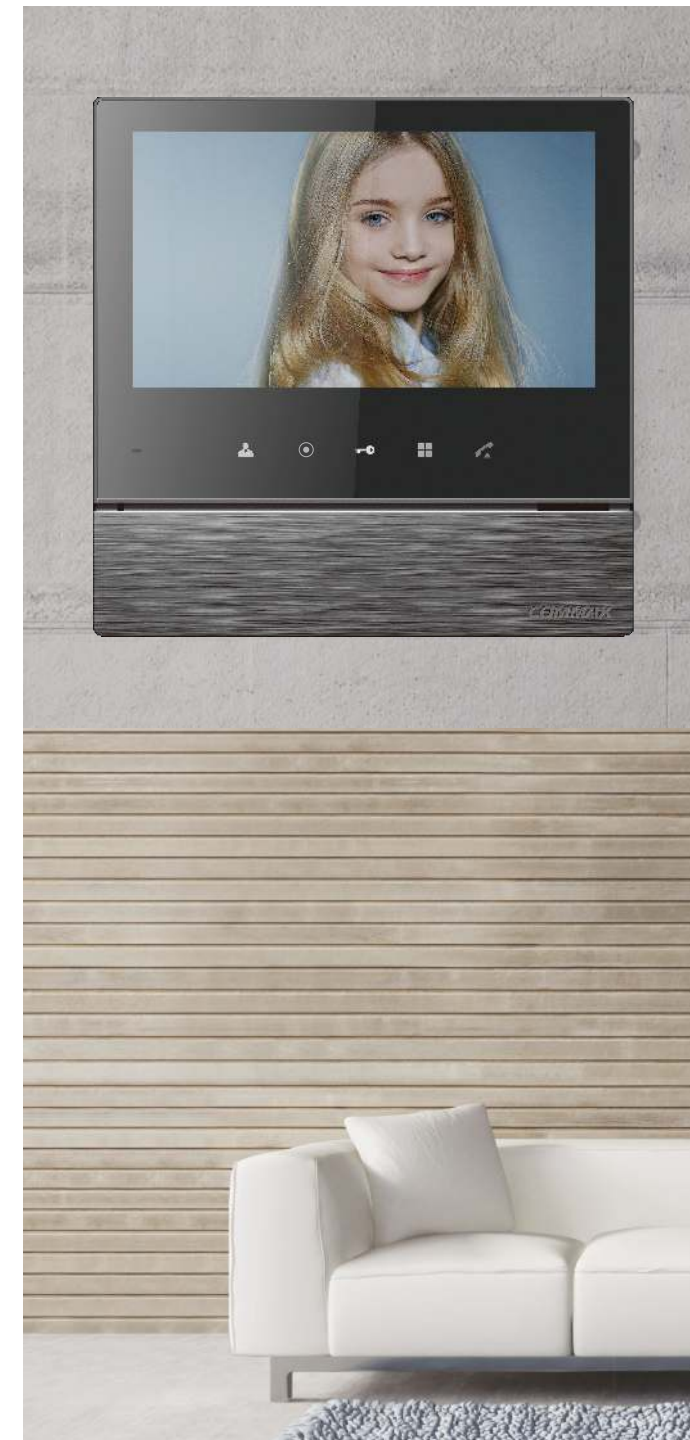
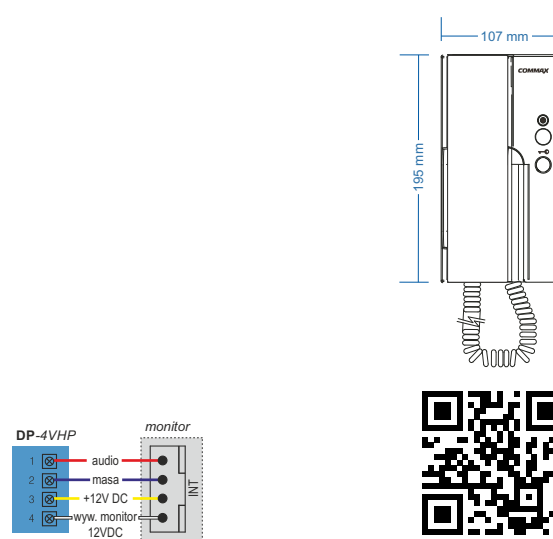
DP-4VHP



Unifon DP-4VHP umożliwia łączność interkomową z monitorem wideodomofonowym / komunikacja z panelami DRC-4** (praca jako dodatkowy odbiornik) / przycisk otwarcia elektrozaczepu / max. 2 unifony do monitora

Parametry:

- Zasilanie : 12V DC (z monitora)
- Wymiary (szer./wys./gł.) : 107 x 195 x 52(mm)
- Produkty współpracujące: monitory z obsługą unifonu (str.8-14)

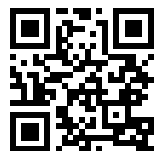
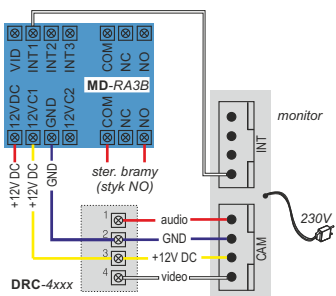


MD-RA3B



Moduł przekaźnikowy do sterowania np. automatą bramową / Sterowanie za pomocą przycisku interkomowego monitora / 3 wejścia sterujące / 2 wyjścia przekaźnikowe

- Zasilanie : z monitora
- Obciążalność styków : 3A / 250V
- Wymiary : płyta : 55 x 50 mm

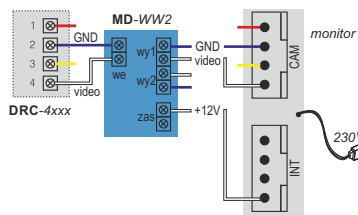


MD-WW2



Moduł wzmacniacza sygnału wizyjnego / jedno wejście, dwa wyjścia / zalecany w przypadku podziału sygnału wizyjnego na kilka odbiorników

- Zasilanie : 12V DC (np. z monitora)
- Wymiary płytki (szer./wys./gł.) : 52 x 37 x 15(mm)

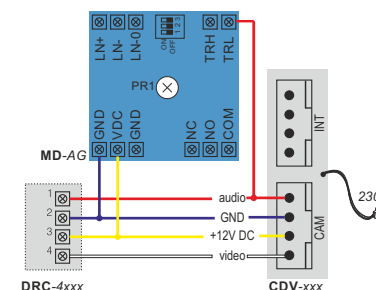


MD-AG



Moduł gongu / dodatkowe wyjście przekaźnikowe NO/NC / regulacja głośności gongu / możliwość zmiany melodii gongu

- Zasilanie : 12V DC (np. z monitora)
- Regulacja głośności
- Wejścia sterujące: TRH (+12V), TRL (GND)
- Wymiary (szer./wys./gł.) : 75 x 75 x 30(mm)

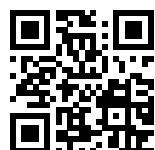
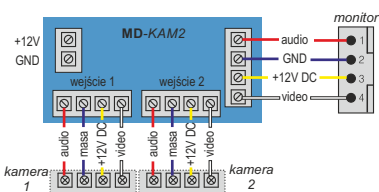


MD-KAM2

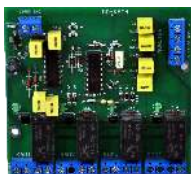


Moduł rozszerzenia ilości wejść dla monitorów COMMAX / dwa gniazda wejściowe / podgląd obrazu z obu gniazd (przełączanie sekwencyjne)

- Zasilanie : 12-15VDC
- Pobór prądu: czuwanie 30mA, praca max. 250mA
- Wymiary (szer./wys./gł.) : 106 x 90 x 65(mm)

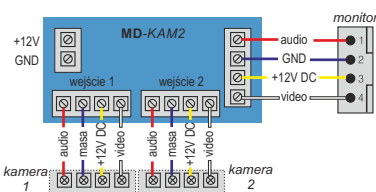


MD-KAM4

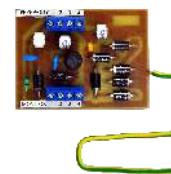


Moduł rozszerzenia ilości wejść dla monitorów COMMAX / 4 gniazda wejściowe / podgląd obrazu z ostatnio aktywnego gniazda

- Zasilanie : 12-15VDC
- Pobór prądu: czuwanie 30mA, praca max. 250mA
- Wymiary (szer./wys./gł.) : 106 x 90 x 65(mm)

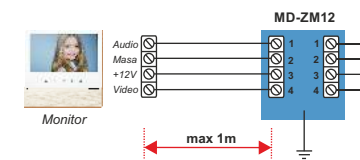


MD-ZM12



Moduł zabezpieczenia przeciwprzepięciowego do monitorów i kamer COMMAX / Chroni torze audio, video, zasilania

- Napięcie / prąd wejściowy w torze zasilania : max 15VDC / 1A
- Powtarzalna energia wyładowcza : 5J
- Wymiary (szer./wys./gł.) : 75 x 55 x 15(mm)



Stacje bramowe jednoabonentowe

Stacje bramowe umożliwiają połączenie z dowolnym monitorem kolorowym COMMAX. Szeroki wybór zarówno monitorów jak i stacji bramowych pozwala na skonfigurowanie kilkuset różnych zestawów wideodomofonowych. Panele zewnętrzne różnią się między sobą budową (z ukrytą kamerą typu pin-hole, z widoczną kamerą stałą lub regulowaną), zastosowaną optyką (standardowe, szerokokątne), sposobem montażu (podtynkowy, natynkowy) oraz dodatkową funkcjonalnością (dodatkowe wyjścia przekaźnikowe, wbudowane czytniki kart/breloków).



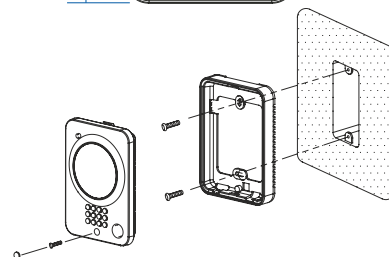
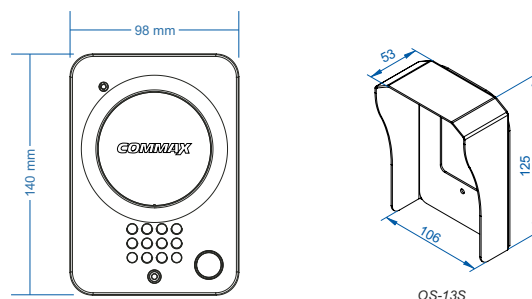
DR-3Q2



Panel zewnętrzny audio / Komunikacja audio z monitorem / Komunikacja z unifonem DP-3HP, CMA-3L (możliwość stworzenia systemu z obsługą wielu wejść) / Montaż podtynkowy / Sterowanie elektrozaczepem (styk NO) / dedykowana osłona/daszek OS-13S

Parametry:

- Zasilanie : 12V DC (z monitora lub unifonu)
- Wymiary panelu (szer./wys./gł.) : 98 x 140 x 31 (+6mm część podtynkowa, mm)
- Produkty współpracujące: monitory (str. 8-14), unifon DP-3HP (str. 15)



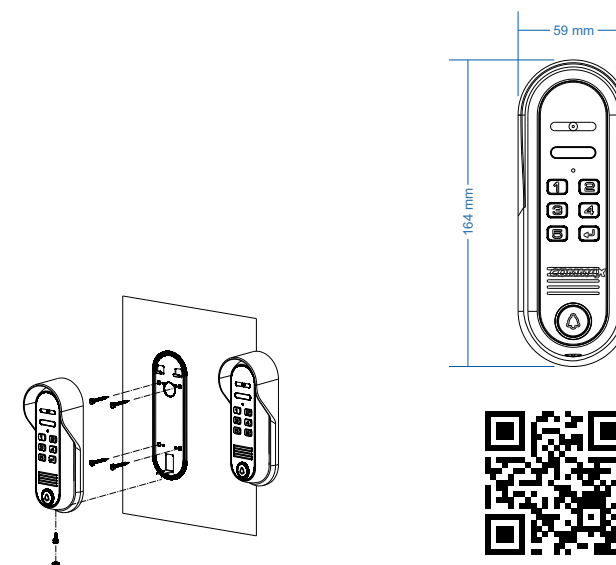
DR-3PK



Panel zewnętrzny audio / Klawiatura kodowa - otwarcie dwóch wejść kodem / Komunikacja audio z monitorem / Regulacja głośności / Montaż natynkowy / Sterowanie elektrozaczepem (styk NO) / Dodatkowy przekaźnik (styk NO) - do sterowania np. automatyką bramową (za pomocą klawiatury) / Zintegrowany daszek

Parametry:

- Zasilanie : 12V DC (dodatkowy zasilacz np.)
- Wymiary panelu (szer./wys./gł.) : 59 x 164 x 42(mm)
- Produkty współpracujące: monitory (str. 8-14), unifon DP-3HP (str. 15)



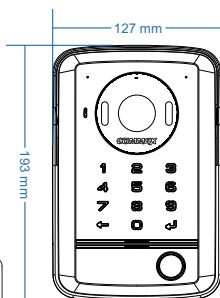
DRC-40DK



Panel zewnętrzny z kamerą kolorową / Dotykowa klawiatura kodowa - otwarcie dwóch wejść kodem / Wbudowany czytnik Mifare - otwarcie dwóch wejść kartą/brelokiem / Komunikacja audio/wideo z monitorem / Obiektyw z regulacją położenia / Doświetlenie optyki diodami LED / Montaż natynkowy / Sterowanie elektrozaczepem (styk NO) / Dodatkowy przekaźnik (styk NO/NC) - do sterowania np. automatyką bramową (dedykowane monitory CDV-70AR3, CMV-70MX)

Parametry:

- Kamera: PAL 0,4MPx (720 x 576)
- Zasilanie : 12V DC
- Kąt widzenia w pionie / poziomie : 55° / 70°
- Regulacja kąta widzenia : pełna +/- 12°
- Wymiary panelu (szer./wys./gł.) : 127 x 193 x 54(mm)
- Produkty współpracujące: monitory (str. 8-14) dedykowane modele CDV-70MF, CMV-70MX



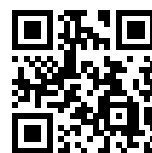
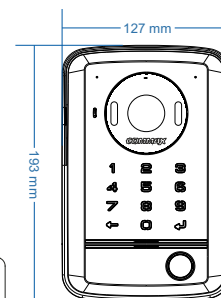
DRC-40DKHD



Panel zewnętrzny z kamerą kolorową HD 960p / Dotykowa klawiatura kodowa - otwarcie dwóch wejść kodem / Wbudowany czytnik Mifare - otwarcie dwóch wejść kartą/brelokiem / Komunikacja audio/wideo z monitorem / Obiektyw z regulacją położenia / Doświetlenie optyki diodami LED / Montaż natynkowy / Sterowanie elektrozaczepem (styk NO)

Parametry:

- Kamera: HD 960p 1,3MPx (1280 x 960)
- Zasilanie : 12V DC
- Kąt widzenia w pionie / poziomie : 55° / 70°
- Regulacja kąta widzenia : pełna +/- 12°
- Wymiary panelu (szer./wys./gł.) : 127 x 193 x 54(mm)
- Produkty współpracujące: monitory HD (str. 12-14) dedykowany model CDV-70MF



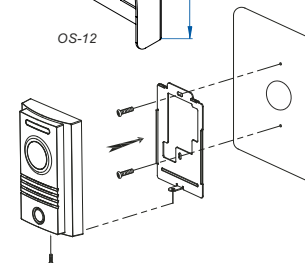
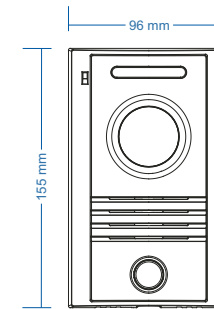
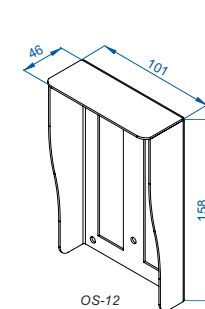
DRC-40K



Panel zewnętrzny z kamerą kolorową / Komunikacja audio/wideo z monitorem / Obiektyw z regulacją położenia / Doświetlenie optyki diodami LED / Regulacja głośności / Montaż natynkowy / Sterowanie elektrozaczepem (styk NO) / dedykowana osłona/daszek OS-12

Parametry:

- Kamera: PAL 0,4MPx (720 x 576)
- Zasilanie : 12V DC (z monitora)
- Kąt widzenia w pionie / poziomie : 60° / 75°
- Regulacja kąta widzenia : w pionie +/- 12°
- Wymiary panelu (szer./wys./gł.) : 96 x 155 x 32,5(mm)
- Produkty współpracujące: monitory (str. 8-14)



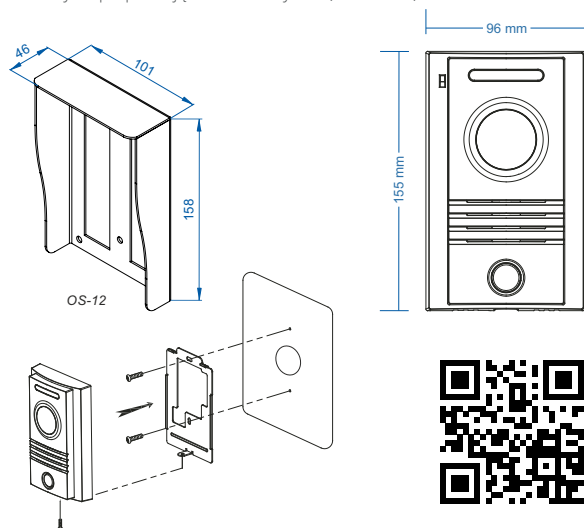
DRC-40KHD



Panel zewnętrzny z kamerą kolorową HD 960p / Komunikacja audio/wideo z monitorem / Obiektyw z regulacją położenia / Doświetlenie optyki diodami LED / Regulacja głośności / Montaż natynkowy / Sterowanie elektrozaczepem (styk NO) / dedykowana osłona/daszek OS-12

Parametry:

- Kamera: HD 960p 1,3MPx (1280 x 960)
- Zasilanie : 12V DC (z monitora)
- Kąt widzenia w pionie / poziomie : 60° / 75°
- Regulacja kąta widzenia : w pionie +/- 12°
- Wymiary panelu (szer./wys./gł.) : 96 x 155 x 32,5(mm)
- Produkty współpracujące: monitory HD (str. 12-14)



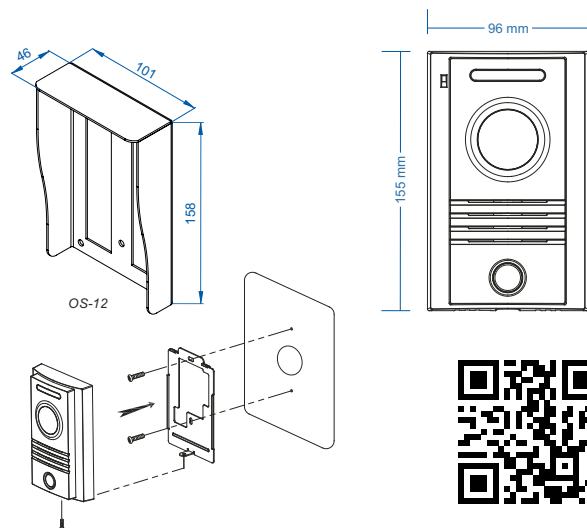
DRC-40KPT



Panel zewnętrzny z kamerą kolorową / Komunikacja audio/wideo z monitorem / Obiektyw szerokokątny / Doświetlenie optyki diodami LED / Regulacja głośności / Montaż natynkowy / Sterowanie elektrozaczepem (styk NO) / dedykowana osłona/daszek OS-12

Parametry:

- Kamera: PAL 0,4MPx (720 x 576)
- Zasilanie : 12V DC (z monitora)
- Kąt widzenia w pionie / poziomie : 80° / 110°
- Wymiary panelu (szer./wys./gł.) : 96 x 155 x 32,5(mm)
- Produkty współpracujące: monitory (str. 8-14)



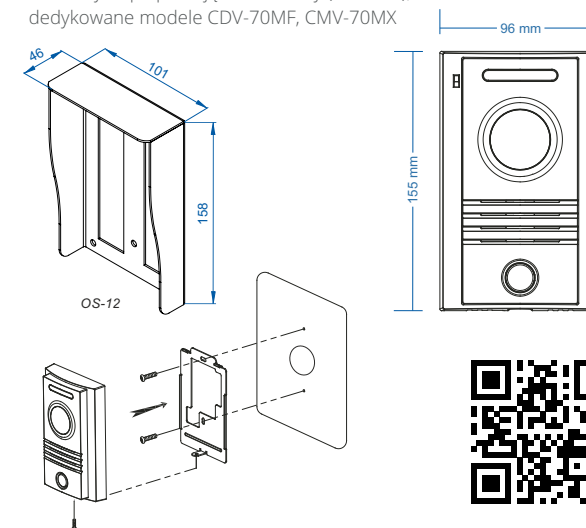
DRC-40KR2



Panel zewnętrzny z kamerą kolorową / Komunikacja audio/wideo z monitorem / Obiektyw z regulacją położenia / Doświetlenie optyki diodami LED / Regulacja głośności / Montaż natynkowy / Sterowanie elektrozaczepem (styk NO) / Dodatkowy przekaźnik (styk NO/NC) - do sterowania np. automatyką bramową (za pomocą dedykowanych monitorów CDV-70AR3, CMV-70MX) / osłona/daszek OS-12

Parametry:

- Kamera: PAL 0,4MPx (720 x 576)
- Zasilanie : 12V DC (z monitora)
- Kąt widzenia w pionie / poziomie : 55° / 68°
- Regulacja kąta widzenia : w pionie +/- 12°
- Wymiary panelu (szer./wys./gł.) : 96 x 155 x 32,5(mm)
- Produkty współpracujące: monitory (str. 8-14), dedykowane modele CDV-70MF, CMV-70MX



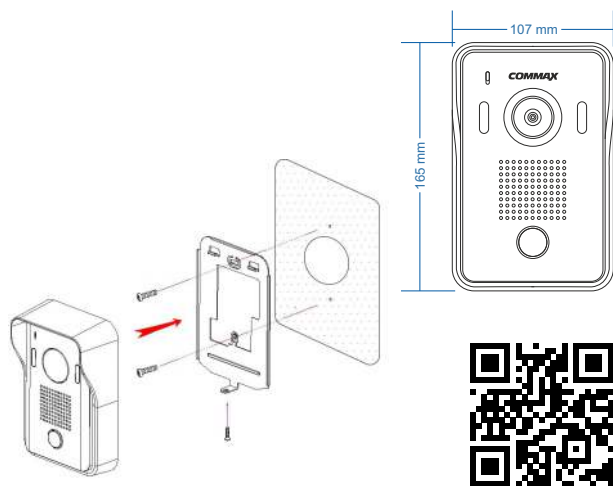
DRC-40YFD



Panel zewnętrzny z kamerą kolorową HD 1080p / Komunikacja audio/wideo z monitorem / Obiektyw z regulacją położenia / Doświetlenie optyki diodami LED / Regulacja głośności / Montaż natynkowy / Sterowanie elektrozaczepem (styk NO) / Dodatkowy przekaźnik (styk NO/NC) - do sterowania np. automatyką bramową (za pomocą dedykowanych monitorów CDV-70MF / Zintegrowany daszek

Parametry:

- Kamera: HD 1080p 2MPx (1920 x 1080)
- Zasilanie : 12V DC (z monitora)
- Kąt widzenia w pionie / poziomie : 60° / 10°
- Regulacja kąta widzenia : w pionie +/- 12°
- Wymiary panelu (szer./wys./gł.) : 107 x 165 x 50,4 (mm)
- Produkty współpracujące: monitor CDV-70MF (str. 13)



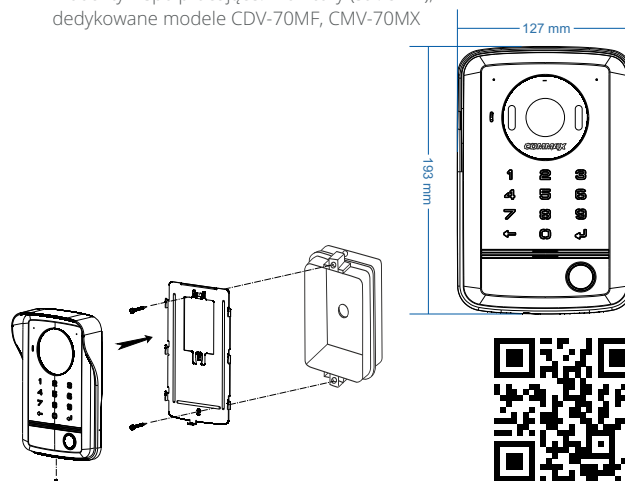
DRC-41DK



Panel zewnętrzny z kamerą kolorową / Dotykowa klawiatura kodowa - otwarcie dwóch wejść kodem / Wbudowany czytnik Mifare - otwarcie dwóch wejść kartą/brelokiem / Komunikacja audio/wideo z monitorem / Obiektyw z regulacją położenia / Doświetlenie optyki diodami LED / Montaż podtynkowy / Sterowanie elektrozaczepem (styk NO) / Dodatkowy przekaźnik (styk NO/NC) - do sterowania np. automatyką bramową (dedykowane monitory CDV-70AR3, CMV-70MX)

Parametry:

- Kamera: PAL 0,4MPx (720 x 576)
- Zasilanie : 12V DC
- Kąt widzenia w pionie / poziomie : 55° / 70°
- Regulacja kąta widzenia : pełna +/- 12°
- Wymiary panelu (szer./wys./gł.) : 127 x 193 x 40(mm)
- Wymiary puszkki podtynk. (szer./wys./gł.) : 100 x 168 x 40(mm)
- Produkty współpracujące: monitory (str. 8-14), dedykowane modele CDV-70MF, CMV-70MX



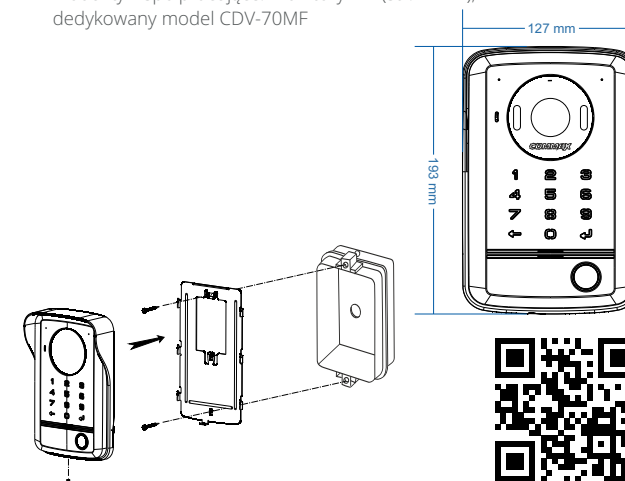
DRC-41DKHD



Panel zewnętrzny z kamerą kolorową HD 960p / Dotykowa klawiatura kodowa - otwarcie dwóch wejść kodem / Wbudowany czytnik Mifare - otwarcie dwóch wejść kartą/brelokiem / Komunikacja audio/wideo z monitorem / Obiektyw z regulacją położenia / Doświetlenie optyki diodami LED / Montaż podtynkowy / Sterowanie elektrozaczepem (styk NO)

Parametry:

- Kamera: HD 960p 1,3MPx (1280 x 960)
- Zasilanie : 12V DC
- Kąt widzenia w pionie / poziomie : 55° / 70°
- Regulacja kąta widzenia : pełna +/- 12°
- Wymiary panelu (szer./wys./gł.) : 127 x 193 x 40(mm)
- Wymiary puszkki podtynk. (szer./wys./gł.) : 100 x 168 x 40(mm)
- Produkty współpracujące: monitory HD (str. 12-14), dedykowany model CDV-70MF



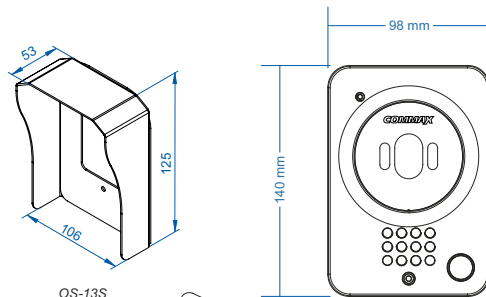
DRC-41QC



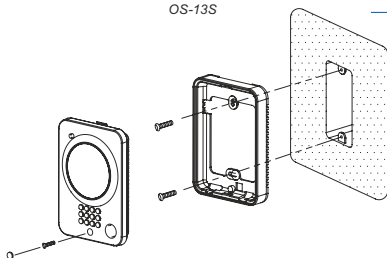
Panel zewnętrzny z kamerą kolorową / Komunikacja audio/wideo z monitorem / Doświetlenie optyki diodami LED / Montaż podtynkowy / Sterowanie elektrozaczepem (styk NO) / dedykowana osłona/daszek OS-13S

Parametry:

- Kamera: PAL 0,4MPx (720 x 576)
- Zasilanie : 12V DC (z monitora)
- Wymiary panelu (szer./wys./gł.): 98 x 140 x 31 (+6mm część podtynkowa, mm)
- Produkty współpracujące: monitory (str. 8-14)



OS-13S



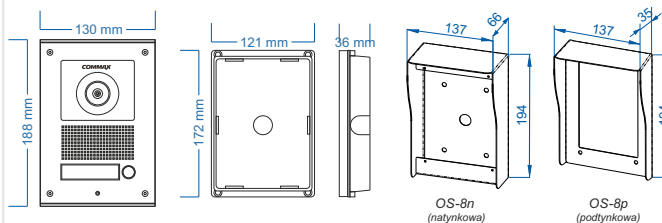
DRC-41UN DRC-41UN/RFID



Panel zewnętrzny z kamerą kolorową / Komunikacja audio/wideo z monitorem / Obiektyw z regulacją położenia / Doświetlenie optyki diodami LED / Regulacja głośności / Montaż podtynkowy / Możliwy montaż natynkowy w osłonie OS-8n / Tabliczka imienna / Sterowanie elektrozaczepem (styk NO) / wbudowany czytnik breloków (DRC-41UN/RFID) / regulowany czas otwarcia wejścia (DRC-41UN/RFID)

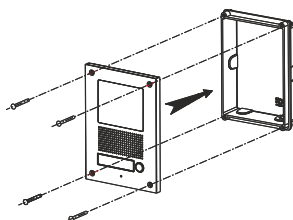
Parametry:

- Kamera: PAL 0,4MPx (720 x 576)
- Zasilanie : 12V DC (z monitora, wersja RFID - dodatkowy zasilacz)
- Kąt widzenia w pionie / poziomie : 55° / 68°
- Regulacja kąta widzenia : pełna +/- 12°
- Wymiary panelu (szer./wys./gł.): 130 x 188 x 10(mm)
- Wymiary puszki podtynk. (szer./wys./gł.): 121 x 172 x 30(mm)
- Produkty współpracujące: monitory (str. 8-14)



OS-8n
(natynkowa)

OS-8p
(podtynkowa)



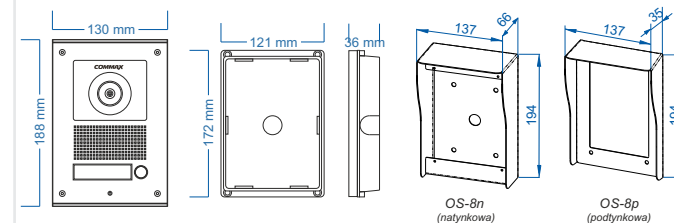
DRC-41UNHD DRC-41UNHD/RFID



Panel zewnętrzny z kamerą kolorową HD 960p / Obiektyw z regulacją położenia / Doświetlenie optyki LED / Regulacja głośności / Montaż podtynkowy / Możliwy montaż natynkowy w osłonie OS-8n / Tabliczka imienna / Sterowanie elektrozaczepem (styk NO) / wbudowany czytnik breloków (DRC-41UNHD/RFID) / regulowany czas otwarcia wejścia (DRC-41UNHD/RFID)

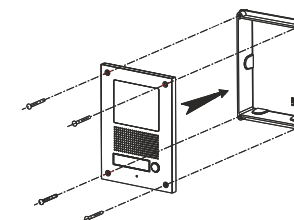
Parametry:

- Kamera: HD 960p 1,3MPx (1280 x 960)
- Zasilanie : 12V DC (z monitora, wersja RFID - dodatkowy zasilacz)
- Kąt widzenia w pionie / poziomie : 55° / 68°
- Regulacja kąta widzenia : pełna +/- 12°
- Wymiary panelu (szer./wys./gł.): 130 x 188 x 10(mm)
- Wymiary puszki podtynk. (szer./wys./gł.): 121 x 172 x 30(mm)
- Produkty współpracujące: monitory HD (str. 12-14)



OS-8n
(natynkowa)

OS-8p
(podtynkowa)



DRC-4CANs

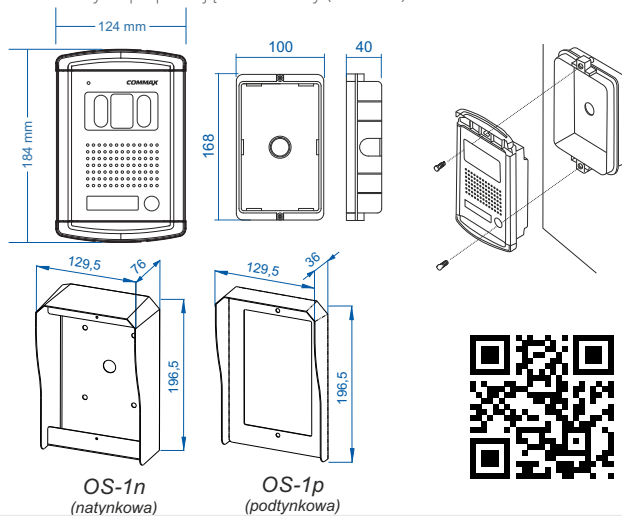
DRC-4CANs/RFID



Panel zewnętrzny z kamerą kolorową / Komunikacja audio/wideo z monitorem / Obiektyw z regulacją położenia / Doświetlenie optyki diodami LED / Montaż podtynkowy / Możliwy montaż natynkowy w osłonie OS-1n / Tabliczka imienna z podświetleniem / Sterowanie elektrozaczepem (styk NO) / wbudowany czytnik breloków (DRC-4CANs/RFID) / regulowany czas otwarcia wejścia (DRC-4CANs/RFID)

Parametry:

- Kamera: PAL 0,4MPx (720 x 576)
- Zasilanie : 12V DC (z monitora, wersja RFID - dodatkowy zasilacz)
- Kąt widzenia w pionie / poziomie : 55° / 68°
- Regulacja kąta widzenia : pełna +/- 12°
- Wymiary panelu (szer./wys./gł.) : 124 x 184 x 18(mm)
- Wymiary puszki podtynk. (szer./wys./gł.) : 100 x 168 x 40(mm)
- Produkty współpracujące: monitory (str. 8-14)



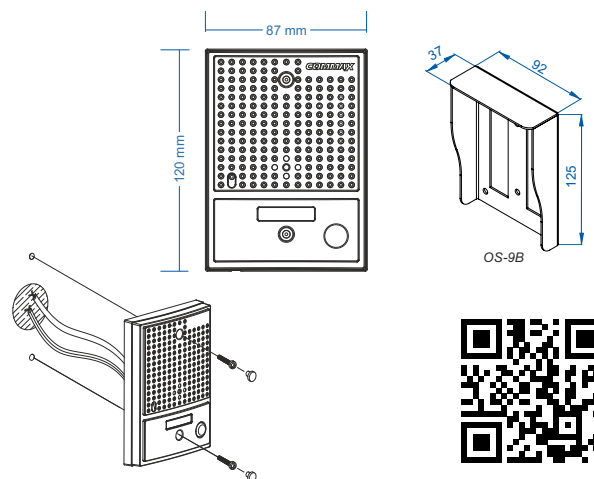
DRC-4CGN2



Panel zewnętrzny z kamerą kolorową / Komunikacja audio/wideo z monitorem / Ukryty obiektyw typu pin-hole / Doświetlenie optyki diodami LED / Montaż natynkowy / Sterowanie elektrozaczepem (styk NO) / dedykowana osłona/daszek OS-9B

Parametry:

- Kamera: PAL 0,4MPx (720 x 576)
- Zasilanie : 12V DC (z monitora)
- Kąt widzenia w pionie / poziomie : 40° / 55°
- Regulacja kąta widzenia : brak (ukryty obiektyw pin-hole)
- Wymiary panelu (szer./wys./gł.) : 87 x 120 x 18(mm)
- Produkty współpracujące: monitory (str. 8-14)



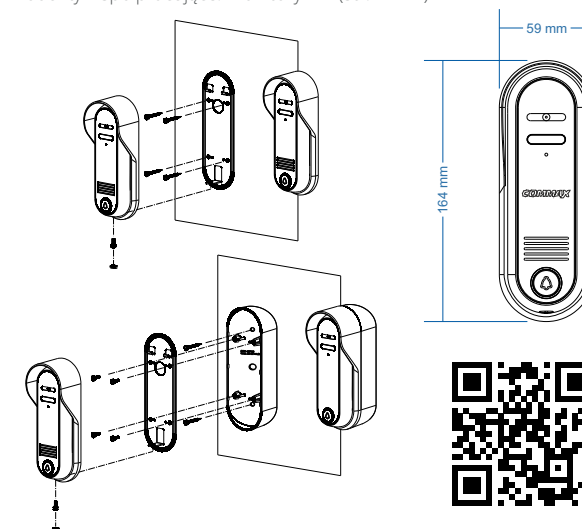
DRC-4CPHD



Panel zewnętrzny z kamerą kolorową HD 960p / Komunikacja audio/wideo z monitorem HD / Ukryty obiektyw typu pin-hole / Doświetlenie optyki diodami LED / Regulacja głośności / Montaż natynkowy / W zestawie uchwyt do montażu pod kątem 30 stopni / Sterowanie elektrozaczepem (styk NO) / Zintegrowany daszek

Parametry:

- Kamera: HD 960p 1,3MPx (1280 x 960)
- Zasilanie : 12V DC (z monitora)
- Kąt widzenia w pionie / poziomie : 40° / 55°
- Regulacja kąta widzenia : brak (ukryty obiektyw pin-hole)
- Wymiary panelu (szer./wys./gł.) : 59 x 164 x 42(mm)
- Produkty współpracujące: monitory HD (str. 12-14)



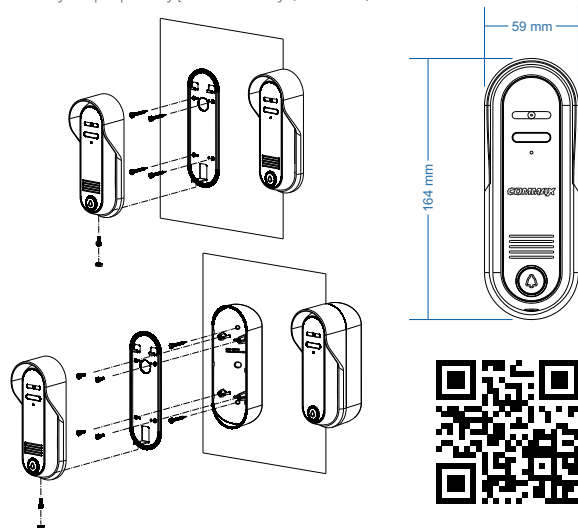
DRC-4CPN3



Panel zewnętrzny z kamerą kolorową / Komunikacja audio/wideo z monitorem / Ukryty obiektyw typu pin-hole / Doświetlenie optyki diodami LED / Regulacja głośności / Montaż natynkowy / W zestawie uchwyt do montażu pod kątem 30 stopni / Sterowanie elektrozaczepem (styk NO) / Dodatkowy przełącznik (styk NO/NC) - do sterowania np. automatyką bramową (za pomocą dedykowanych monitorów CDV-70AR3, CMV-70MX) / Zintegrowany daszek

Parametry:

- Kamera: PAL 0,4MPx (720 x 576)
- Zasilanie : 12V DC (z monitora)
- Kąt widzenia w pionie / poziomie : 40° / 55°
- Regulacja kąta widzenia : brak (ukryty obiektyw pin-hole)
- Wymiary panelu (szer./wys./gł.): 59 x 164 x 42(mm)
- Produkty współpracujące: monitory (str. 8-14)



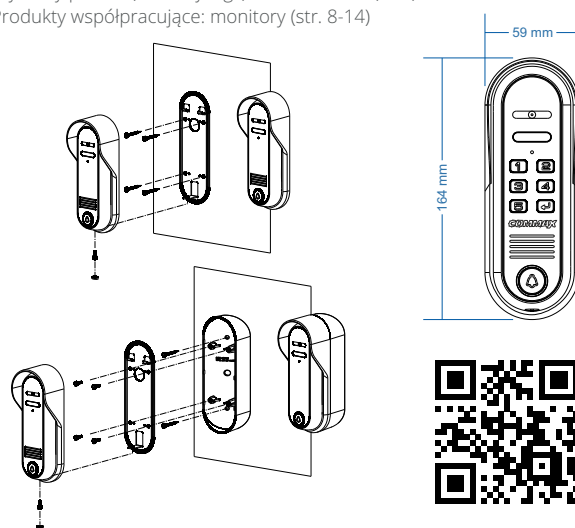
DRC-4CPNK



Panel zewnętrzny z kamerą kolorową / Klawiatura kodowa - otwarcie dwóch wejść kodem / Komunikacja audio/wideo z monitorem / Ukryty obiektyw typu pin-hole / Doświetlenie optyki diodami LED / Regulacja głośności / Montaż natynkowy / W zestawie uchwyt do montażu pod kątem 30 stopni / Sterowanie elektrozaczepem (styk NO) / Dodatkowy przełącznik (styk NO/NC) - do sterowania np. automatyką bramową (za pomocą dedykowanych monitorów CDV-70MF, CMV-70MX) / Zintegrowany daszek

Parametry:

- Kamera: PAL 0,4MPx (720 x 576)
- Zasilanie : 12V DC (dodatkowy zasilacz np. RF-1A)
- Kąt widzenia w pionie / poziomie : 40° / 55°
- Regulacja kąta widzenia : brak (ukryty obiektyw pin-hole)
- Wymiary panelu (szer./wys./gł.): 59 x 164 x 42(mm)
- Produkty współpracujące: monitory (str. 8-14)



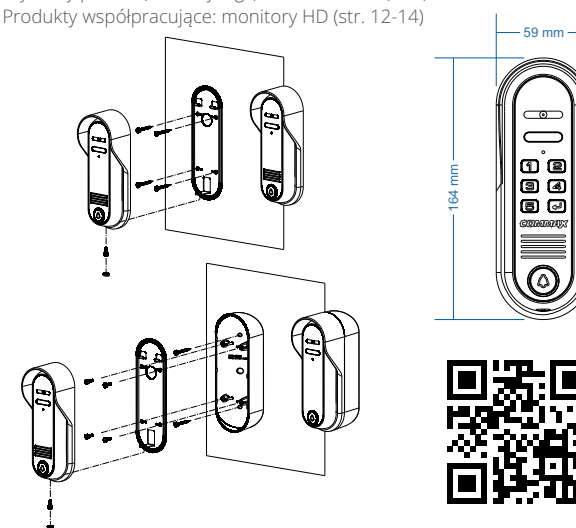
DRC-4CPNKHD



Panel zewnętrzny z kamerą kolorową HD 960p / Klawiatura kodowa - otwarcie dwóch wejść kodem / Komunikacja audio/wideo z monitorem HD / Ukryty obiektyw typu pin-hole / Doświetlenie optyki diodami LED / Regulacja głośności / Montaż natynkowy / W zestawie uchwyt do montażu pod kątem 30 stopni / Sterowanie elektrozaczepem (styk NO) / Zintegrowany daszek

Parametry:

- Kamera: HD 960p 1,3MPx (1280 x 960)
- Zasilanie : 12V DC (dodatkowy zasilacz np. RF-1A)
- Kąt widzenia w pionie / poziomie : 40° / 55°
- Regulacja kąta widzenia : brak (ukryty obiektyw pin-hole)
- Wymiary panelu (szer./wys./gł.): 59 x 164 x 42(mm)
- Produkty współpracujące: monitory HD (str. 12-14)



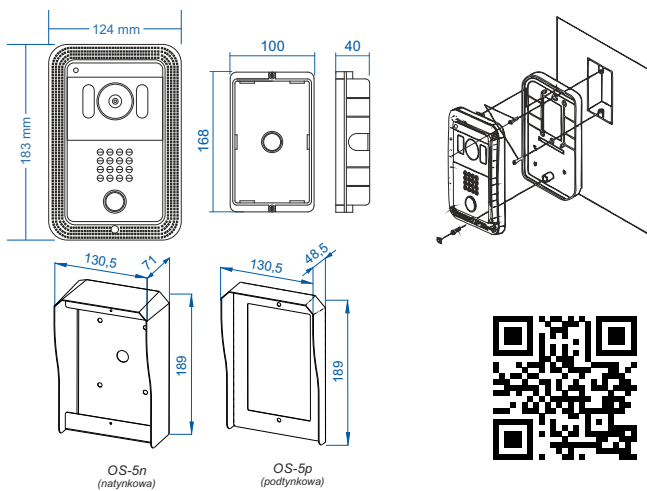
DRC-4FC



Panel zewnętrzny z kamerą kolorową / Komunikacja audio/wideo z monitorem / Obiektyw z regulacją położenia / Doświetlenie optyki diodami LED / Montaż podtynkowy / Sterowanie elektrozaczepem (styk NO)

Parametry:

- Kamera: PAL 0,4MPx (720 x 576)
- Zasilanie : 12V DC (z monitora)
- Kąt widzenia w pionie / poziomie : 55° / 75°
- Regulacja kąta widzenia : pełna +/- 12°
- Wymiary panelu (szer./wys./gł.) : 124 x 183 x 18(mm)
- Wymiary puszki podtynk. (szer./wys./gł.) : 100 x 168 x 40(mm)
- Produkty współpracujące: monitory (str. 8-14)



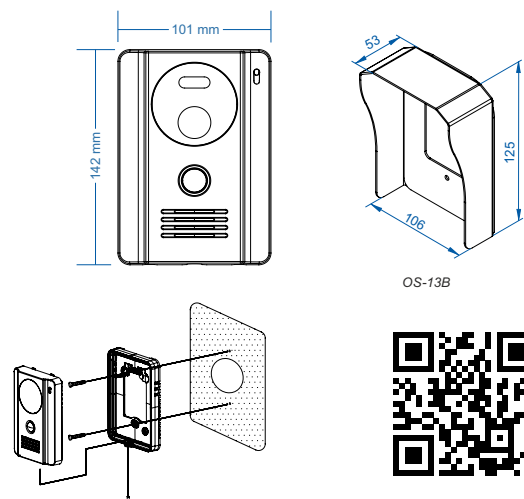
DRC-4G dark grey



Panel zewnętrzny z kamerą kolorową / Komunikacja audio/wideo z monitorem / Doświetlenie optyki diodami LED / Montaż natynkowy / Sterowanie elektrozaczepem (styk NO) / osłona/daszek OS-13B

Parametry:

- Kamera: PAL 0,4MPx (720 x 576)
- Zasilanie : 12V DC (z monitora)
- Kąt widzenia w pionie / poziomie : 55° / 68°
- Wymiary panelu (szer./wys./gł.) : 101 x 142 x 32(mm)
- Produkty współpracujące: monitory (str. 8-14)



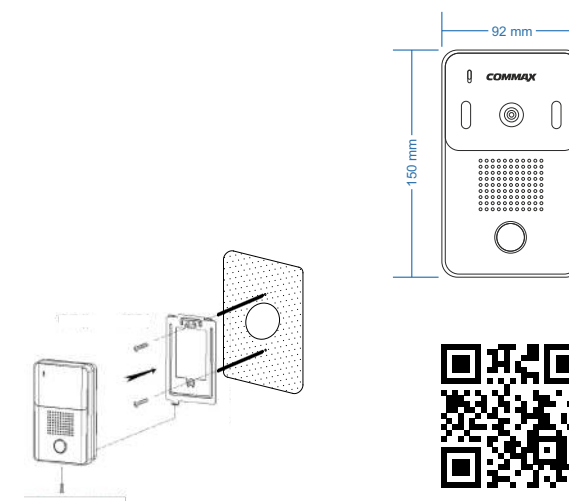
DRC-4Y



Panel zewnętrzny z kamerą kolorową / Komunikacja audio/wideo z monitorem / Doświetlenie optyki diodami LED / Montaż natynkowy / Sterowanie elektrozaczepem (styk NO)

Parametry:

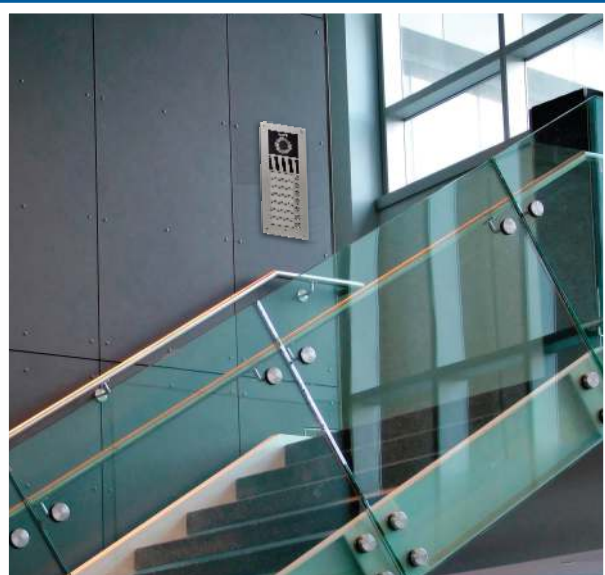
- Kamera: PAL 0,4MPx (720 x 576)
- Zasilanie : 12V DC (z monitora)
- Kąt widzenia w pionie / poziomie : 55° / 75°
- Wymiary panelu (szer./wys./gł.) : 92 x 150 x 35(mm)
- Produkty współpracujące: monitory (str. 8-14)



Stacje bramowe wieloabonentowe

Stacje bramowe wieloabonentowe pozwalają na skonfigurowanie niewielkich systemów - umożliwiają połączenie od dwóch do kilkudziesięciu lokali z jednym lub kilkoma wejściami (panele zewnętrzne z indywidualnymi przyciskami wyboru lokatora). System budowany jest w oparciu o monitory czteroprzewodowe (w zależności od modelu - z dodatkowym modulem pamięci, z możliwością rozbudowy o unifony itd.) lub unifon DP-3HP. Pozwala to na indywidualny dobór odpowiedniego modelu dla każdego z użytkowników systemu.

Prosta instalacja (każdy monitor łączymy czterema żyłami z odpowiednim wejściem kamery) nie nastręcza problemów przy uruchomieniu systemu a ewentualne pomyłki instalacyjne można szybko zdiagnozować i wyeliminować. System steruje zamkiem elektromagnetycznym (lub innym urządzeniem) poprzez przekaźnik NO (10A, 125V AC) znajdujący się w obudowie stacji bramowej. Panele mogą być wyposażone w czytnik kart/breloków ułatwiający lokatorom dostęp do własnej posesji.



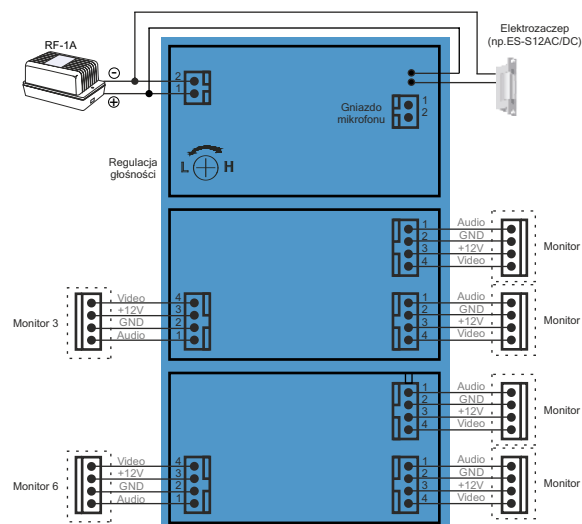
Schemat ideowy systemu



Zalecane średnice przewodów:

- 4 4** do 50m : 4 x 0,5mm (YTDY, UTP)
- do 150m : 4 x 2 x 0,5mm (YTDY, UTP)

Przykładowy schemat połączeń



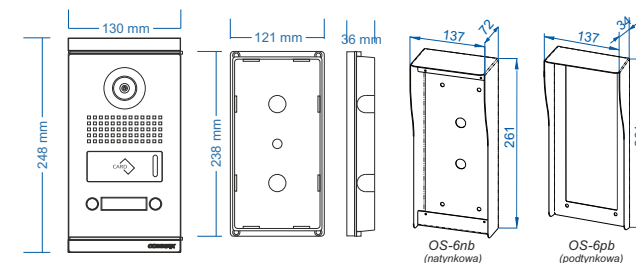
DRC-2ML/RFID



Panel zewnętrzny z kamerą kolorową / Wbudowany czytnik Mifare - otwarcie wejścia kartą/brelokiem / Komunikacja audio/wideo z monitorem / Regulacja głośności / Doświetlenie optyki diodami LED / Montaż podtynkowy / Możliwy montaż natynkowy w osłonie OS-6nb / Tabliczka imienne z podświetleniem / Sterowanie elektrozaczepem (styk NO) / Dodatkowy przekaźnik (styk NO/NC) - do sterowania np. automatyką bramową (dedykowane monitory CDV-70MF, CMV-70MX)

Parametry:

- Kamera: PAL 0,4MPx (720 x 576)
- Zasilanie : 12V DC (zasilacz w zestawie)
- Kąt widzenia w pionie / poziomie : 55° / 68°
- Wymiary panelu (szer./wys./gł.) : 130 x 248 x 11(mm)
- Wymiary puszki podtynk. (szer./wys./gł.) : 121 x 238 x 36(mm)
- Produkty współpracujące: monitory (str. 8-14), unifon DP-3HP (str. 15)



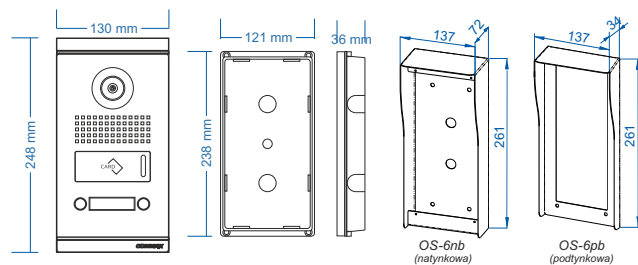
DRC-2MLFD/RFID



Panel zewnętrzny z kamerą kolorową HD 1080p / Wbudowany czytnik Mifare - otwarcie wejścia kartą/brelokiem / Komunikacja audio/wideo z monitorem / Regulacja głośności / Doświetlenie optyki diodami LED / Montaż podtynkowy / Możliwy montaż natynkowy w osłonie OS-6nb / Tabliczki imienne z podświetleniem / Sterowanie elektrozaczepem (styk NO) / Dodatkowy przekaźnik (styk NO/NC) - do sterowania np. automatyką bramową (dedykowany monitor CDV-70MF)

Parametry:

- Kamera: HD 1080p 2MPx (1920 x 1080)
- Zasilanie : 12V DC (zasilacz w zestawie)
- Kąt widzenia w pionie / poziomie : 55° / 68°
- Wymiary panelu (szer./wys./gł.) : 130 x 248 x 11(mm)
- Wymiary puszki podtynk. (szer./wys./gł.) : 121 x 238 x 36(mm)
- Produkty współpracujące: monitor CDV-70MF (str. 13), unifon DP-3HP (str. 15)

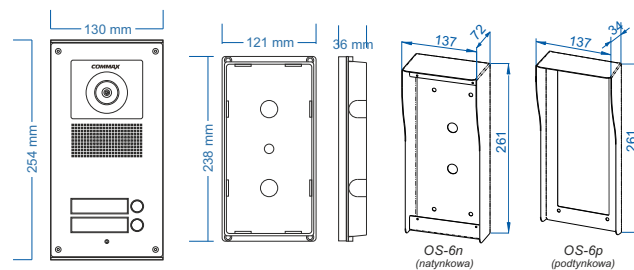
DRC-2UC
DRC-2UC/RFID

Panel zewnętrzny z kamerą kolorową / Komunikacja audio/wideo z monitorem / Obiektyw z regulacją położenia / Regulacja głośności / Doświetlenie optyki diodami LED / Montaż podtynkowy / Możliwy montaż natynkowy w osłonie OS-6n / Tabliczki imienne z podświetleniem / Sterowanie elektrozaczepem (styk NO)

DRC-2UC/RFID: wbudowany czytnik zbliżeniowy Unique / 4 breloki w zestawie / regulowany czas 1-120 sekund / styk NO/NC

Parametry:

- Kamera: PAL 0,4MPx (720 x 576)
- Zasilanie : 12V DC (z zasilacza RF-1A)
- Kąt widzenia w pionie / poziomie : 55° / 68°
- Regulacja kąta widzenia : pełna +/- 12°
- Wymiary panelu (szer./wys./gł.) : 130 x 254 x 10(mm)
- Wymiary puszki podtynk. (szer./wys./gł.) : 121 x 238 x 36(mm)
- Produkty współpracujące: monitory (str. 8-14), unifon DP-3HP (str. 15)

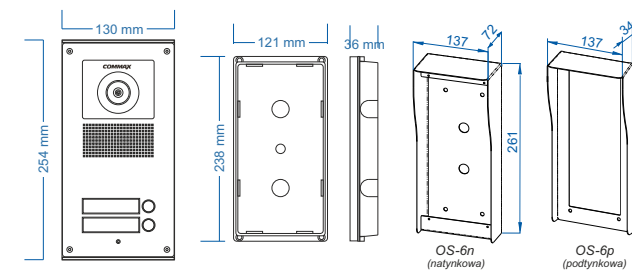
DRC-2UCHD
DRC-2UCHD/RFID

Panel zewnętrzny z kamerą kolorową HD 960p / Komunikacja audio/wideo z monitorem HD / Obiektyw z regulacją położenia / Regulacja głośności / Doświetlenie optyki diodami LED / Montaż podtynkowy / Możliwy montaż natynkowy w osłonie OS-6n / Tabliczki imienne z podświetleniem / Sterowanie elektrozaczepem (styk NO)

DRC-2UCHD/RFID: wbudowany czytnik zbliżeniowy Unique / 4 breloki w zestawie / regulowany czas 1-120 sekund / styk NO/NC

Parametry:

- Kamera: HD 960p 1,3MPx (1280 x 960)
- Zasilanie : 12V DC (z zasilacza RF-1A)
- Kąt widzenia w pionie / poziomie : 55° / 68°
- Regulacja kąta widzenia : pełna +/- 12°
- Wymiary panelu (szer./wys./gł.) : 130 x 254 x 10(mm)
- Wymiary puszki podtynk. (szer./wys./gł.) : 121 x 238 x 36(mm)
- Produkty współpracujące: monitory HD (str. 12-14), unifon DP-3HP (str. 15)



DRC-3UC DRC-3UC/RFID

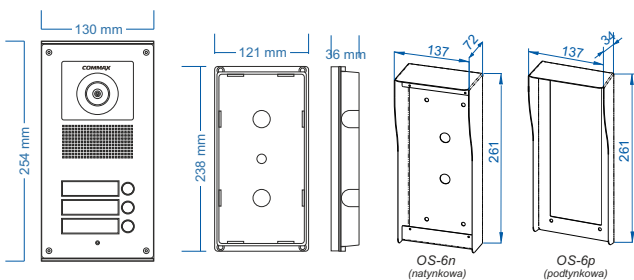


Panel zewnętrzny z kamerą kolorową / Komunikacja audio/wideo z monitorem / Obiektyw z regulacją położenia / Regulacja głośności / Doświetlenie optyki diodami LED / Montaż podtynkowy / Możliwy montaż natynkowy w osłonie OS-6n / Tabliczki imienne z podświetleniem / Sterowanie elektrozaczepek (styk NO)

DRC-3UC/RFID: wbudowany czytnik zbliżeniowy Unique / 4 breloki w zestawie / regulowany czas 1-120 sekund / styk NO/NC

Parametry:

- Kamera: PAL 0,4MPx (720 x 576)
- Zasilanie : 12V DC (z zasilacza RF-1A)
- Kąt widzenia w pionie / poziomie : 55° / 68°
- Regulacja kąta widzenia : pełna +/- 12°
- Wymiary panelu (szer./wys./gł.): 130 x 254 x 10(mm)
- Wymiary puszkki podtynk. (szer./wys./gł.): 121 x 238 x 36(mm)
- Produkty współpracujące: monitory (str. 8-14), unifon DP-3HP (str. 15)



DRC-3UCHD DRC-3UCHD/RFID

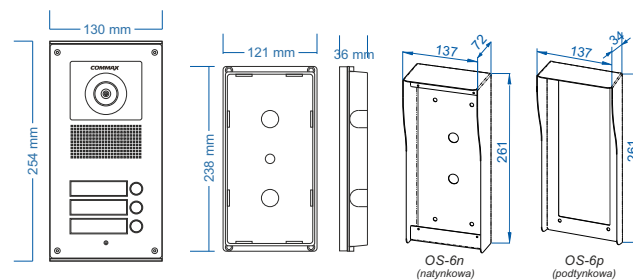


Panel zewnętrzny z kamerą kolorową HD 960p / Komunikacja audio/wideo z monitorem HD / Obiektyw z regulacją położenia / Regulacja głośności / Doświetlenie optyki diodami LED / Montaż podtynkowy / Możliwy montaż natynkowy w osłonie OS-6n / Tabliczki imienne z podświetleniem / Sterowanie elektrozaczepek (styk NO)

DRC-3UCHD/RFID: wbudowany czytnik zbliżeniowy Unique / 4 breloki w zestawie / regulowany czas 1-120 sekund / styk NO/NC

Parametry:

- Kamera: HD 960p 1,3MPx (1280 x 960)
- Zasilanie : 12V DC (z zasilacza RF-1A)
- Kąt widzenia w pionie / poziomie : 55° / 68°
- Regulacja kąta widzenia : pełna +/- 12°
- Wymiary panelu (szer./wys./gł.): 130 x 254 x 10(mm)
- Wymiary puszkki podtynk. (szer./wys./gł.): 121 x 238 x 36(mm)
- Produkty współpracujące: monitory HD (str. 12-14), unifon DP-3HP (str. 15)



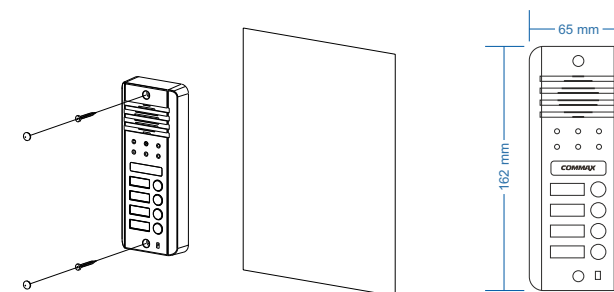
DRC-4DC



Panel zewnętrzny z kamerą kolorową / Komunikacja audio/wideo z monitorem / Ukryty obiektyw typu pin-hole / Regulacja głośności / Doświetlenie optyki diodami LED / Montaż natynkowy / Tabliczki imienne / Sterowanie elektrozaczepek (styk NO)

Parametry:

- Kamera: PAL 0,4MPx (720 x 576)
- Zasilanie : 12V DC (z monitora)
- Kąt widzenia w pionie / poziomie : 40° / 55°
- Regulacja kąta widzenia : pełna +/- 12°
- Wymiary panelu (szer./wys./gł.): 65 x 162 x 25(mm)
- Produkty współpracujące: monitory (str. 8-14), unifon DP-3HP (str. 15)



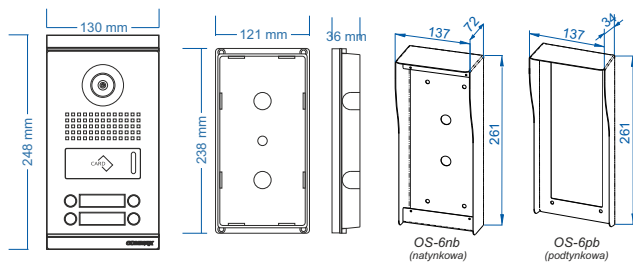
DRC-4ML/RFID



Panel zewnętrzny z kamerą kolorową / Wbudowany czytnik Mifare - otwarcie wejścia kartą/brelokiem / Komunikacja audio/wideo z monitorem / Regulacja głośności / Doświetlenie optyki diodami LED / Montaż podtynkowy / Możliwy montaż natynkowy w osłonie OS-6nb / Tabliczki imienne z podświetleniem / Sterowanie elektrozaczepem (styk NO) / Dodatkowy przekaźnik (styk NO/NC) - do sterowania np. automatyką bramową (dedykowane monitory CDV-70MF, CMV-70MX)

Parametry:

- Kamera: PAL 0,4MPx (720 x 576)
- Zasilanie : 12V DC (zasilacz w zestawie)
- Kąt widzenia w pionie / poziomie : 55° / 68°
- Wymiary panelu (szer./wys./gł.) : 130 x 248 x 11(mm)
- Wymiary puszki podtynk. (szer./wys./gł.) : 121 x 238 x 36(mm)
- Produkty współpracujące: monitory (str. 8-14), unifon DP-3HP (str. 15)



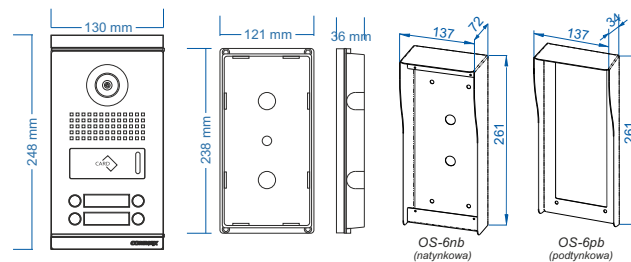
DRC-4MLFD/RFID



Panel zewnętrzny z kamerą kolorową HD 1080p / Wbudowany czytnik Mifare - otwarcie wejścia kartą/brelokiem / Komunikacja audio/wideo z monitorem / Regulacja głośności / Doświetlenie optyki diodami LED / Montaż podtynkowy / Możliwy montaż natynkowy w osłonie OS-6nb / Tabliczki imienne z podświetleniem / Sterowanie elektrozaczepem (styk NO) / Dodatkowy przekaźnik (styk NO/NC) - do sterowania np. automatyką bramową (dedykowany monitor CDV-70MF)

Parametry:

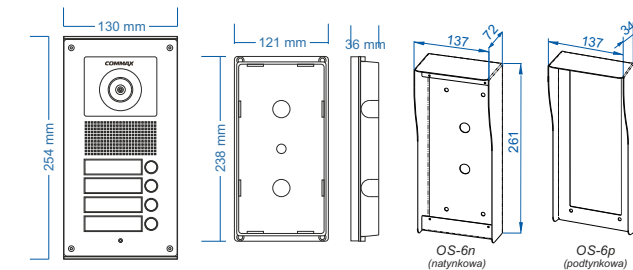
- Kamera: HD 1080p 2MPx (1920 x 1080)
- Zasilanie : 12V DC (zasilacz w zestawie)
- Kąt widzenia w pionie / poziomie : 55° / 68°
- Wymiary panelu (szer./wys./gł.) : 130 x 248 x 11(mm)
- Wymiary puszki podtynk. (szer./wys./gł.) : 121 x 238 x 36(mm)
- Produkty współpracujące: monitor CDV-70MF (str. 13), unifon DP-3HP (str. 15)

DRC-4UC
DRC-4UC/RFID

Panel zewnętrzny z kamerą kolorową / Komunikacja audio/wideo z monitorem / Obiektyw z regulacją położenia / Regulacja głośności / Doświetlenie optyki diodami LED / Montaż podtynkowy / Możliwy montaż natynkowy w osłonie OS-6n / Tabliczki imienne z podświetleniem / Sterowanie elektrozaczepem (styk NO) / DRC-4UC/RFID: wbudowany czytnik zbliżeniowy Unique / 4 breloki w zestawie / regulowany czas 1-120 sekund / styk NO/NC

Parametry:

- Kamera: PAL 0,4MPx (720 x 576)
- Zasilanie : 12V DC (z zasilacza RF-1A)
- Kąt widzenia w pionie / poziomie : 55° / 68°
- Regulacja kąta widzenia : pełna +/- 12°
- Wymiary panelu (szer./wys./gł.) : 130 x 254 x 10(mm)
- Wymiary puszki podtynk. (szer./wys./gł.) : 121 x 238 x 36(mm)
- Produkty współpracujące: monitory (str. 8-14), unifon DP-3HP (str. 15)



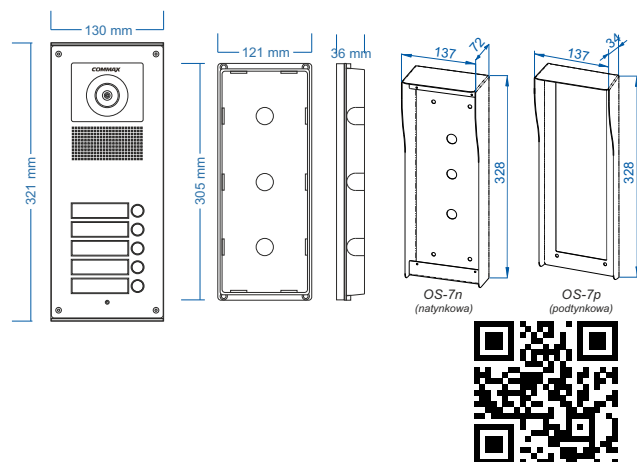
DRC-5UC DRC-5UC/RFID



Panel zewnętrzny z kamerą kolorową / Komunikacja audio/wideo z monitorem / Obiektyw z regulacją położenia / Regulacja głośności / Doświetlenie optyki diodami LED / Montaż podtynkowy / Możliwy montaż natynkowy w osłonie OS-7n / Tabliczki imienne z podświetleniem / Sterowanie elektrozapczepem (styk NO)
DRC-5UC/RFID: wbudowany czytnik zbliżeniowy Unique / 4 breloki w zestawie / regulowany czas 1-120 sekund / styk NO/NC

Parametry:

- Kamera: PAL 0,4MPx (720 x 576)
- Zasilanie : 12V DC (z zasilacza RF-1A)
- Kąt widzenia w pionie / poziomie : 55° / 68°
- Regulacja kąta widzenia : pełna +/- 12°
- Wymiary panelu (szer./wys./gł.): 130 x 321 x 10(mm)
- Wymiary puszkki podtynk. (szer./wys./gł.): 121 x 305 x 36(mm)
- Produkty współpracujące: monitory (str. 8-14), unifon DP-3HP (str. 15)



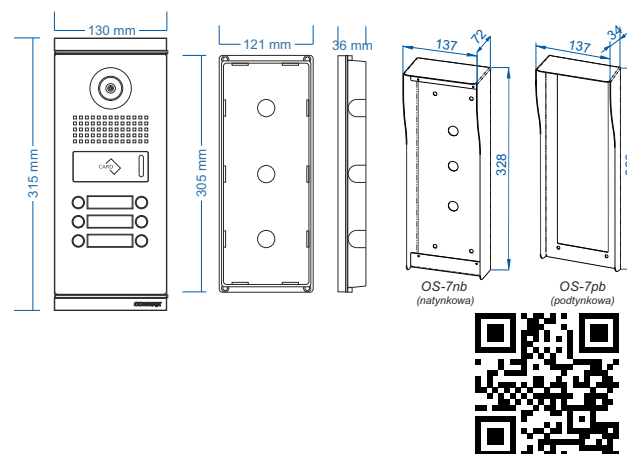
DRC-6ML/RFID



Panel zewnętrzny z kamerą kolorową / Wbudowany czytnik Mifare - otwarcie wejścia kartą/brelokiem / Komunikacja audio/wideo z monitorem / Regulacja głośności / Doświetlenie optyki diodami LED / Możliwość rozbudowy o panel wywołania 24-abonentowy DRC-24XM / Montaż podtynkowy / Możliwy montaż natynkowy w osłonie OS-7nb / Tabliczki imienne z podświetleniem / Sterowanie elektrozapczepem (styk NO) / Dodatkowy przekaźnik (styk NO/NC) - do sterowania np. automatyką bramową (dedykowane monitory CDV-70MF, CMV-70MX)

Parametry:

- Kamera: PAL 0,4MPx (720 x 576)
- Zasilanie : 12V DC (zasilacz w zestawie)
- Kąt widzenia w pionie / poziomie : 55° / 68°
- Wymiary panelu (szer./wys./gł.): 130 x 315 x 11(mm)
- Wymiary puszkki podtynk. (szer./wys./gł.): 121 x 305 x 36(mm)
- Produkty współpracujące: monitory (str. 8-14), unifon DP-3HP (str. 15)



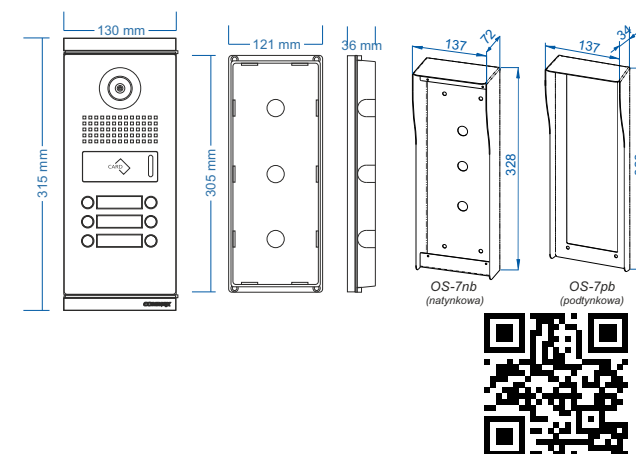
DRC-6MLFD/RFID



Panel zewnętrzny z kamerą kolorową HD 1080p / Wbudowany czytnik Mifare - otwarcie wejścia kartą/brelokiem / Komunikacja audio/wideo z monitorem / Regulacja głośności / Doświetlenie optyki diodami LED / Możliwość rozbudowy o panel wywołania 24-abonentowy DRC-24XM / Montaż podtynkowy / Możliwy montaż natynkowy w osłonie OS-7nb / Tabliczki imienne z podświetleniem / Sterowanie elektrozapczepem (styk NO) / Dodatkowy przekaźnik (styk NO/NC) - do sterowania np. automatyką bramową (dedykowany monitor CDV-70MF)

Parametry:

- Kamera: HD 1080p 2MPx (1920 x 1080)
- Zasilanie : 12V DC (zasilacz w zestawie)
- Kąt widzenia w pionie / poziomie : 55° / 68°
- Wymiary panelu (szer./wys./gł.): 130 x 315 x 11(mm)
- Wymiary puszkki podtynk. (szer./wys./gł.): 121 x 305 x 36(mm)
- Produkty współpracujące: monitor CDV-70MF (str. 13), unifon DP-3HP (str. 15)



DRC-6UC DRC-6UC/RFID

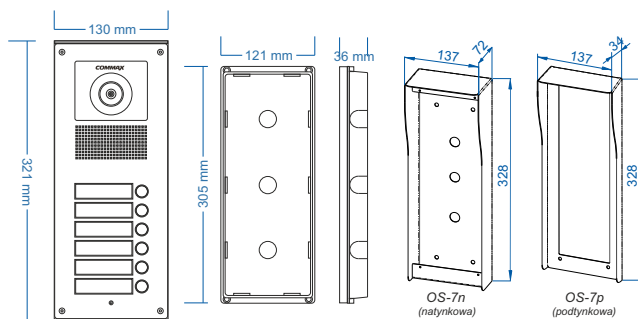


Panel zewnętrzny z kamerą kolorową / Komunikacja audio/wideo z monitorem / Obiektyw z regulacją położenia / Regulacja głośności / Doświetlenie optyki diodami LED / Montaż podtynkowy / Możliwy montaż natynkowy w osłonie OS-7n / Tabliczki imienne z podświetleniem / Sterowanie elektrozaczepek (styk NO)

DRC-6UC/RFID: wbudowany czytnik zbliżeniowy Unique / 6 breloków w zestawie / regulowany czas 1-120 sekund / styk NO/NC

Parametry:

- Kamera: PAL 0,4MPx (720 x 576)
- Zasilanie : 12V DC (z zasilacza RF-1A)
- Kąt widzenia w pionie / poziomie : 55° / 68°
- Regulacja kąta widzenia : pełna +/- 12°
- Wymiary panelu (szer./wys./gł.) : 130 x 321 x 10(mm)
- Wymiary puszki podtynk. (szer./wys./gł.) : 121 x 305 x 36(mm)
- Produkty współpracujące: monitory (str. 8-14), unifon DP-3HP (str. 15)



DRC-7UC DRC-7UC/RFID

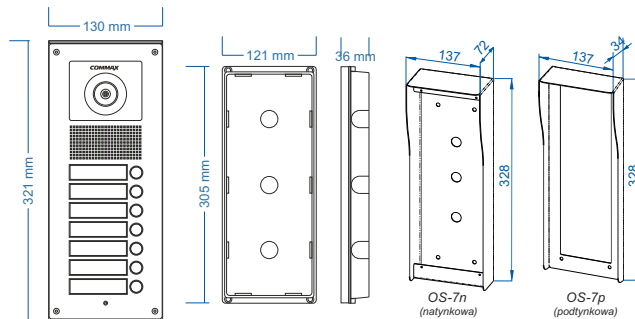


Panel zewnętrzny z kamerą kolorową / Komunikacja audio/wideo z monitorem / Obiektyw z regulacją położenia / Regulacja głośności / Doświetlenie optyki diodami LED / Montaż podtynkowy / Możliwy montaż natynkowy w osłonie OS-7n / Tabliczki imienne z podświetleniem / Sterowanie elektrozaczepek (styk NO)

DRC-7UC/RFID: wbudowany czytnik zbliżeniowy Unique / 6 breloków w zestawie / regulowany czas 1-120 sekund / styk NO/NC

Parametry:

- Kamera: PAL 0,4MPx (720 x 576)
- Zasilanie : 12V DC (z zasilacza RF-1A)
- Kąt widzenia w pionie / poziomie : 55° / 68°
- Regulacja kąta widzenia : pełna +/- 12°
- Wymiary panelu (szer./wys./gł.) : 130 x 321 x 10(mm)
- Wymiary puszki podtynk. (szer./wys./gł.) : 121 x 305 x 36(mm)
- Produkty współpracujące: monitory (str. 8-14), unifon DP-3HP (str. 15)



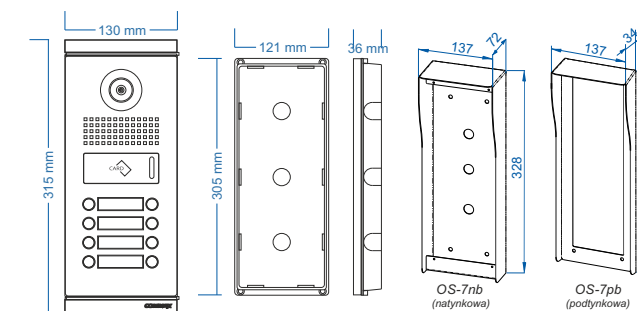
DRC-8ML/RFID



Panel zewnętrzny z kamerą kolorową / Wbudowany czytnik Mifare - otwarcie wejścia kartą/brelokiem / Komunikacja audio/wideo z monitorem / Regulacja głośności / Doświetlenie optyki diodami LED / Możliwość rozbudowy o panel wywołania 24-abonentowy DRC-24XM / Montaż podtynkowy / Możliwy montaż natynkowy w osłonie OS-7nb / Tabliczki imienne z podświetleniem / Sterowanie elektrozaczepek (styk NO) / Dodatkowy przełącznik (styk NO/NC) - do sterowania np. automatyką bramową (dedykowane monitory CDV-70MF, CMV-70MX)

Parametry:

- Kamera: PAL 0,4MPx (720 x 576)
- Zasilanie : 12V DC (zasilacz w zestawie)
- Kąt widzenia w pionie / poziomie : 55° / 68°
- Wymiary panelu (szer./wys./gł.) : 130 x 315 x 11(mm)
- Wymiary puszki podtynk. (szer./wys./gł.) : 121 x 305 x 36(mm)
- Produkty współpracujące: monitory (str. 8-14), unifon DP-3HP (str. 15)



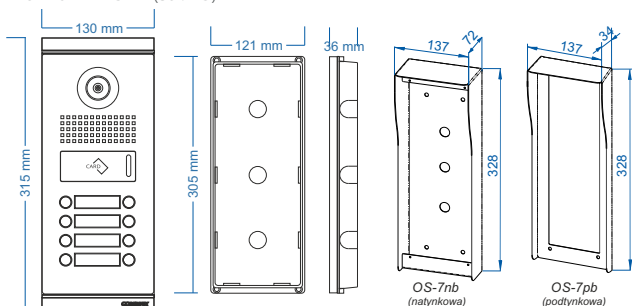
DRC-8MLFD/RFID



Panel zewnętrzny z kamerą kolorową HD 1080p / Wbudowany czytnik Mifare - otwarcie wejścia kartą/brelokiem / Komunikacja audio/wideo z monitorem / Regulacja głośności / Doświetlenie optyki diodami LED / Możliwość rozbudowy o panel wywołania 24-abonentowy DRC-24XM / Montaż podtynkowy / Możliwy montaż natynkowy w osłonie OS-7nb / Tabliczki imienne z podświetleniem / Sterowanie elektrozapczepem (styk NO) / Dodatkowy przekaźnik (styk NO/NC) - do sterowania np. automatyką bramową (dedykowany monitor CDV-70MF)

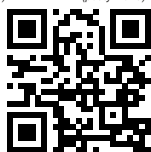
Parametry:

- Kamera: HD 1080p 2MPx (1920 x 1080)
- Zasilanie : 12V DC (zasilacz w zestawie)
- Kąt widzenia w pionie / poziomie : 55° / 68°
- Wymiary panelu (szer./wys./gł.) : 130 x 315 x 11(mm)
- Wymiary puszki podtynk. (szer./wys./gł.) : 121 x 305 x 36(mm)
- Produkty współpracujące: monitor CDV-70MF (str. 13), unifon DP-3HP (str. 15)



OS-7nb (natynkowa)

OS-7pb (podtynkowa)



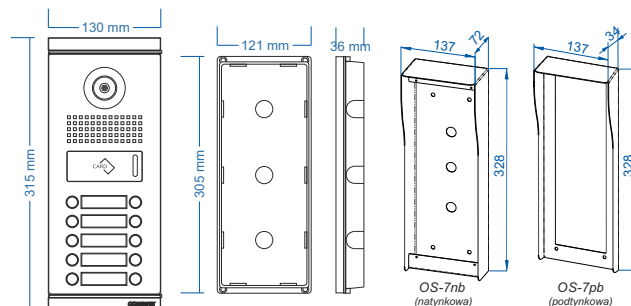
DRC-10ML/RFID



Panel zewnętrzny z kamerą kolorową / Wbudowany czytnik Mifare - otwarcie wejścia kartą/brelokiem / Komunikacja audio/wideo z monitorem / Regulacja głośności / Doświetlenie optyki diodami LED / Możliwość rozbudowy o panel wywołania 24-abonentowy DRC-24XM / Montaż podtynkowy / Możliwy montaż natynkowy w osłonie OS-7nb / Tabliczki imienne z podświetleniem / Sterowanie elektrozapczepem (styk NO) / Dodatkowy przekaźnik (styk NO/NC) - do sterowania np. automatyką bramową (dedykowane monitory CDV-70MF, CMV-70MX)

Parametry:

- Kamera: PAL 0,4MPx (720 x 576)
- Zasilanie : 12V DC (zasilacz w zestawie)
- Kąt widzenia w pionie / poziomie : 55° / 68°
- Wymiary panelu (szer./wys./gł.) : 130 x 315 x 11(mm)
- Wymiary puszki podtynk. (szer./wys./gł.) : 121 x 305 x 36(mm)
- Produkty współpracujące: monitory (str. 8-14), unifon DP-3HP (str. 15)



OS-7nb (natynkowa)

OS-7pb (podtynkowa)



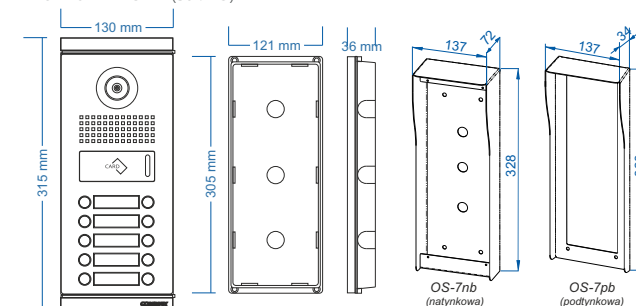
DRC-10MLFD/RFID



Panel zewnętrzny z kamerą kolorową HD 1080p / Wbudowany czytnik Mifare - otwarcie wejścia kartą/brelokiem / Komunikacja audio/wideo z monitorem / Regulacja głośności / Doświetlenie optyki diodami LED / Możliwość rozbudowy o panel wywołania 24-abonentowy DRC-24XM / Montaż podtynkowy / Możliwy montaż natynkowy w osłonie OS-7nb / Tabliczki imienne z podświetleniem / Sterowanie elektrozapczepem (styk NO) / Dodatkowy przekaźnik (styk NO/NC) - do sterowania np. automatyką bramową (dedykowany monitor CDV-70MF)

Parametry:

- Kamera: HD 1080p 2MPx (1920 x 1080)
- Zasilanie : 12V DC (zasilacz w zestawie)
- Kąt widzenia w pionie / poziomie : 55° / 68°
- Wymiary panelu (szer./wys./gł.) : 130 x 315 x 11(mm)
- Wymiary puszki podtynk. (szer./wys./gł.) : 121 x 305 x 36(mm)
- Produkty współpracujące: monitor CDV-70MF (str. 13), unifon DP-3HP (str. 15)

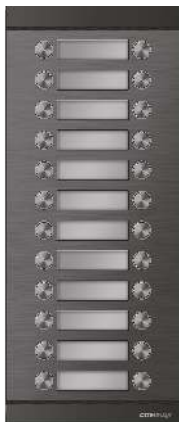


OS-7nb (natynkowa)

OS-7pb (podtynkowa)



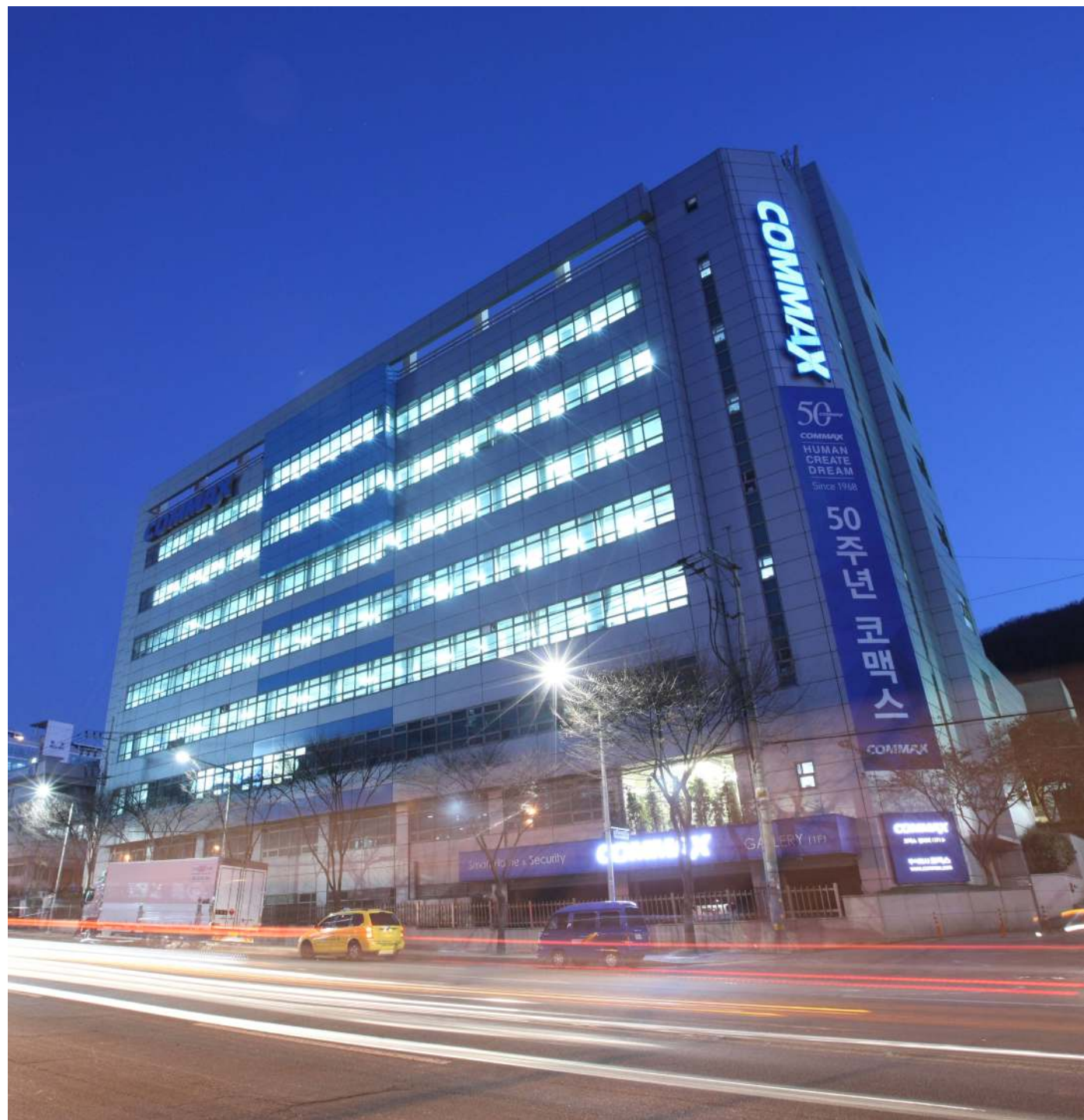
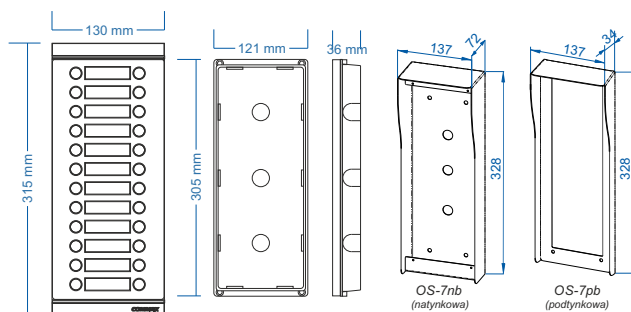
DRC-24XM



Ekspander kamery DRC-6/8/10ML / 24 przyciski / podświetlane tabliczki imienne / Metalowa obudowa

Parametry:

- Zasilanie : z panelu DRC-6/8/10ML
- Sposób montażu: podtynkowy lub natynkowy (w osłonie OS-7pb, OS-7nb)
- Wymiary panelu (szer./wys./gł.) : 130 x 315 x 11(mm)
- Wymiary puszki podtynk. (szer./wys./gł.) : 121 x 305 x 36(mm)



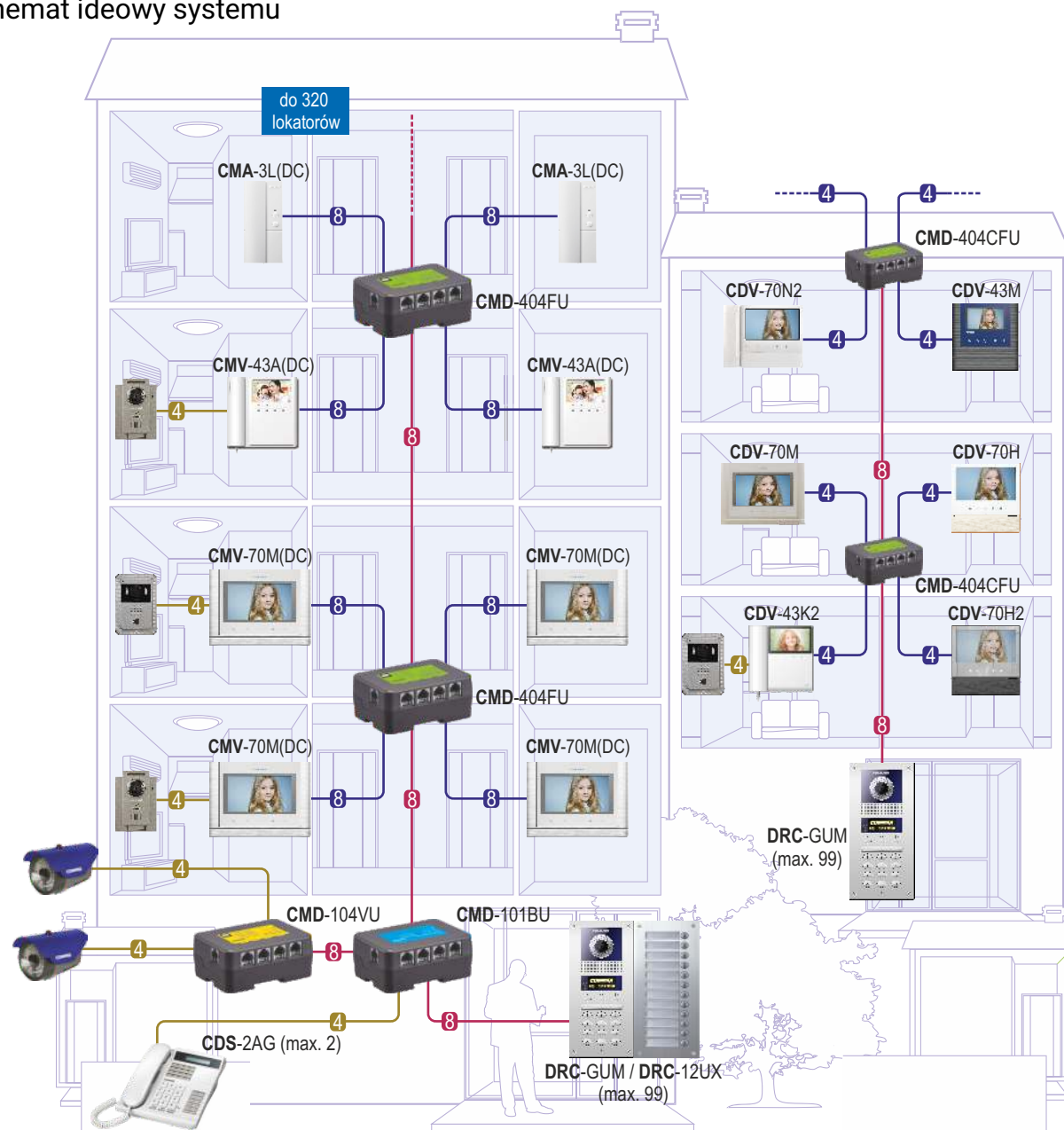
System hybrydowy Gate View +

System wieloabonentowy serii "Gate View +" rozszerza funkcjonalność systemu „Gate View”. Przy zastosowaniu odpowiednich dystrybutorów w systemie mogą być zainstalowane wszystkie modele monitorów analogowych serii CDV-xxx oraz seria monitorów systemowych CMV-xxx. Za pomocą monitorów systemowych użytkownicy oprócz standardowego połączenia z kamerą lub stacją portierską wywołać również obraz z dodatkowych kamer obserwacyjnych podłączonych do systemu (max. 8 szt.). System umożliwia również podłączenie bramki LAN, która poprzez zewnętrzny serwer COMMAX pozwala na przekazanie rozmów na urządzenia mobilne użytkowników - smartfony, tablety z systemem Android lub iOS.

Uprozczone połączenie przewodowe na odcinku dystrybutor - monitor oraz funkcja autokonfiguracji ułatwia i przyspiesza instalację systemu. Szerszy wybór odbiorników i większa funkcjonalność systemu pozwala na zaproponowanie inwestorowi pełniejszego kompletnego rozwiązania komunikacji wideodomofonowej dla budynków wielorodzinnych oraz zamkniętych osiedli domów i bloków.



Schemat ideowy systemu



kabel UTP

8



Maksymalne odległości (kabel UTP kat. 5e):

- pomiędzy panelem zewnętrznym DRC-GUM a ostatnim monitorem w magistrali: 500m
- pomiędzy panelem zewnętrznym DRC-GUM opcjonalnym wzmacniaczem/rozdzielaczem video VD-103N: 20m (zalecane 5m)
- pomiędzy panelem portierskim CDS-2AG/4GS a panelem zewnętrznym DRC-GUM: 1000 m

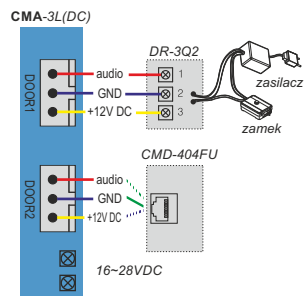
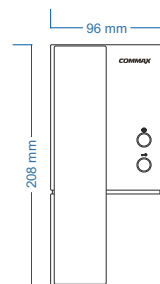
CMA-3L(DC)



Unifon z obsługą dwóch wejść / Współpraca z systemem Gate View / Regulacja głośności wywołania / Łączność z portierem

Parametry:

- Zasilanie : 16-28V DC
- Pobór mocy (praca/czuwanie) : 5 / 2 VA
- Wymiary (szer./wys./gł.) : 96 x 208 x 60(mm)



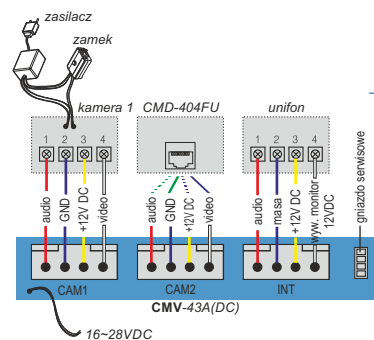
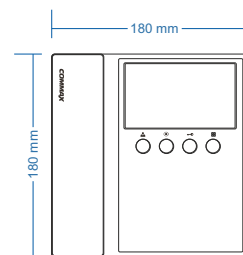
CMV-43A(DC)



Monitor kolorowy słuchawkowy z obsługą dwóch wejść / Współpraca z systemem Gate View / Współpraca z unifonem DP-4VHP - interkom wewnętrzny (w systemie jednolokatorskim) / Funkcja interkomu pomiędzy monitorami (w systemie jednolokatorskim) / Regulacja głośności, kontrastu, jasności / Funkcja wyciszenia dźwięku / Standard sygnału video PAL/NTSC / Współpraca z kamerami przemysłowymi CCTV / Łączność z portierem

Parametry:

- Ekran : 4,3" LCD LED 480 x 272px
- Zasilanie : 16-28V DC
- Pobór mocy (praca/czuwanie) : 10 / 3 VA
- Wymiary (szer./wys./gł.) : 180 x 180 x 38(mm)



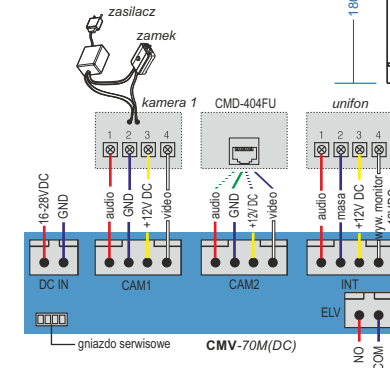
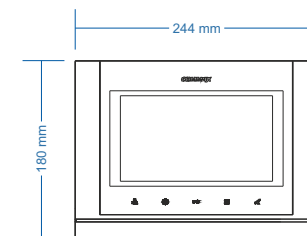
CMV-70M(DC)



Monitor kolorowy głośnomówiący z obsługą dwóch wejść / Współpraca z systemem Gate View / Współpraca z unifonem DP-4VHP - interkom wewnętrzny (w systemie jednolokatorskim) / Funkcja interkomu pomiędzy monitorami (w systemie jednolokatorskim) / Regulacja głośności, kontrastu, jasności / Funkcja wyciszenia dźwięku / Współpraca z kamerami przemysłowymi CCTV / Łączność z portierem / Dodatkowy styk NO

Parametry:

- Ekran : 7" LCD LED 800 x 480px
- Zasilanie : 16-28V DC
- Pobór mocy (praca/czuwanie) : 15 / 4 VA
- Wymiary (szer./wys./gł.) : 244 x 180 x 23(mm)



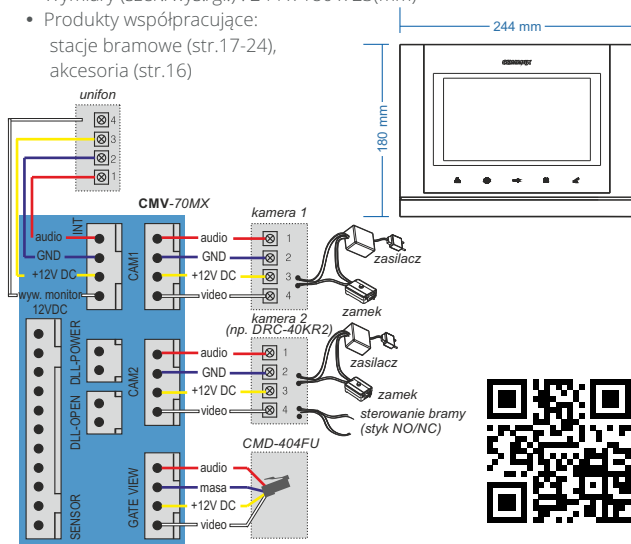
CMV-70MX CMV-70MX(DC)



Monitor kolorowy głośnomówiący z obsługą dwóch wejść / System Android / Połączenie z domową siecią WiFi / Komunikacja ze smartfonem (odbieranie rozmów, otwieranie wejścia) / Możliwość rozbudowy o dodatkowe monitory / Współpraca z unifonem DP-4VHP - interkom wewnętrzny / Sensoryczne przyciski obsługi / Regulacja głośności, kontrastu, jaskrawości / Możliwość wyciszenia dźwięku wywołania / Standard sygnału video PAL/NTSC / Współpraca z kamerą przemysłową CCTV

Parametry:

- Ekran : 7" LCD LED 800 x 480px
- Zasilanie : CMV-70MX:100V-230V AC, 50/60Hz,
CMV-70MX(DC): 16-28V DC
- Pobór mocy (praca/czuwanie) : 12 / 5 VA
- Wymiary (szer./wys./gł.) : 244 x 180 x 23(mm)
- Produkty współpracujące:
stacje bramowe (str.17-24),
akcesoria (str.16)



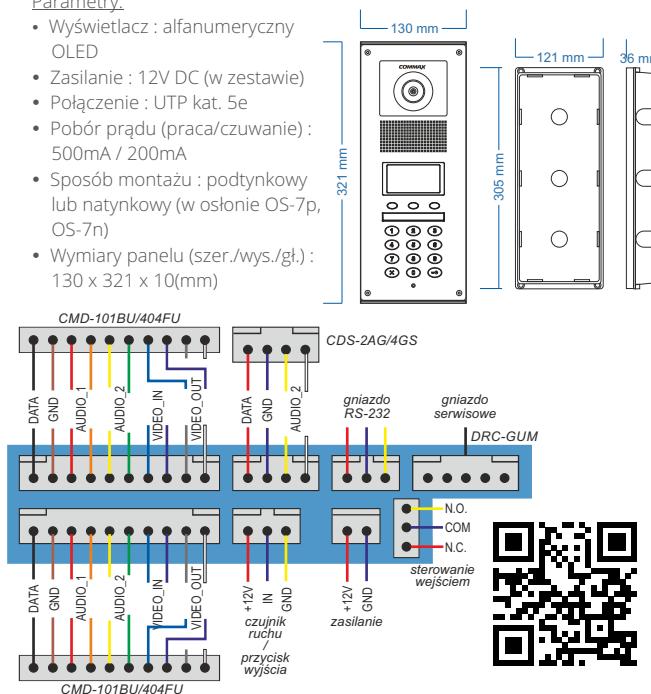
DRC-GUM DRC-GUM/RFID



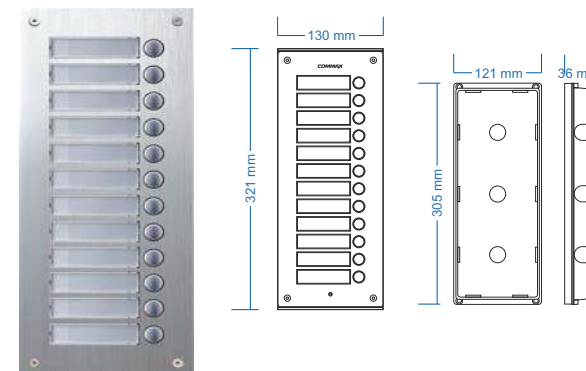
Panel zewnętrzny z kamerą kolorową / Klawiatura numeryczna / opcjonalny czytnik kart zbliżeniowych (wersja DRC-GUM/RFID) / Wyświetlacz alfanumeryczny OLED / Otwieranie elektrozamka za pomocą indywidualnych kodów PIN / Podświetlenie klawiatury / Doświetlenie kamery w nocy / Pełna regulacja optyki / Styk NO/NC do sterowania elektrozaczepem / Elektroniczna lista lokatorów / Montaż podtynkowy (możliwy montaż natynkowy w osłonie OS-7n)

Parametry:

- Wyświetlacz : alfanumeryczny OLED
- Zasilanie : 12V DC (w zestawie)
- Połączenie : UTP kat. 5e
- Pobór prądu (praca/czuwanie) : 500mA / 200mA
- Sposób montażu : podtynkowy lub natynkowy (w osłonie OS-7p, OS-7n)
- Wymiary panelu (szer./wys./gł.) : 130 x 321 x 10(mm)



DRC-12UX

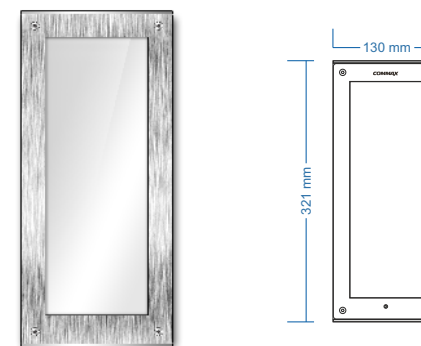


Ekspander kamery DRC-GUM / 12 programowalnych przycisków / podświetlane tabliczki imienne

- Zasilanie : 12V DC (z panelu DRC-GUM)
- Sposób montażu : podtynkowy lub natynkowy (w osłonie OS-7p, OS-7n)
- Wymiary panelu (szer./wys./gł.) : 130 x 321 x 10(mm)



DRC-NP

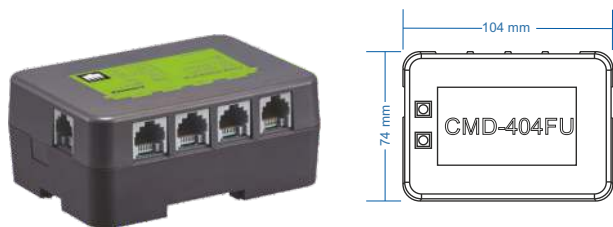


Panel opisowy do systemu Gate View+ / Wymiary i wygląd dopasowane do panelu DRC-GUM

- Sposób montażu : podtynkowy lub natynkowy (w osłonie OS-7p, OS-7n)
- Wymiary panelu (szer./wys./gł.) : 130 x 321 x 10(mm)



CMD-404FU



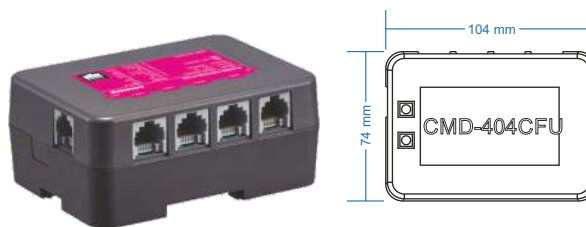
Dystrybutor mieszkaniowy / Rozdzielacz sygnału wideo / Umożliwia podłączenie czterech lokatorów / Montaż na szynie DIN / Współpraca z monitorami systemowymi CMV-xxx

Parametry:

- Zasilanie : 24V DC (np. z zasilacza MDR-60-24)
- Pobór prądu : 80mA
- Połączenie z odbiornikami : max. 300m - UTP kat. 5e
- Wymiary (szer./wys./gł.) : 74 x 104 x 45(mm)



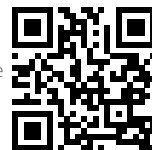
CMD-404CFU



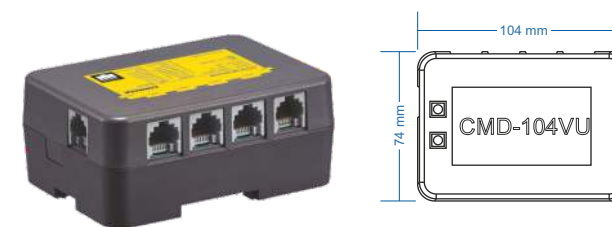
Dystrybutor mieszkaniowy / Rozdzielacz sygnału wideo / Umożliwia podłączenie czterech lokatorów / Montaż na szynie DIN / Współpraca z monitorami CDV-xxx

Parametry:

- Zasilanie : 2np. z zasilacza MDR-60-24)
- Pobór prądu : 80mA
- Połączenie z odbiornikami : max. 300m - UTP kat. 5e
- Wymiary (szer./wys./gł.) : 74 x 104 x 45(mm)



CMD-104VU



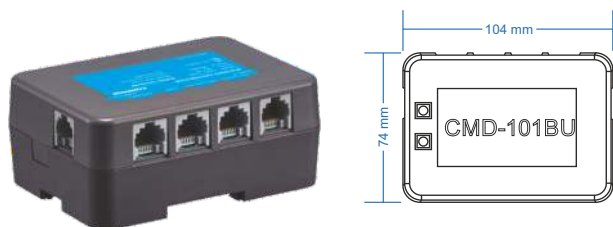
Dystrybutor kamer CCTV / Umożliwia przekazanie sygnału wideo z 4 kamer CCTV na magistralę systemową / Montaż na szynie DIN

Parametry:

- Zasilanie : 14V DC (w zestawie)
- Pobór prądu : 80mA
- Połączenie z odbiornikami : max. 300m - UTP kat. 5e
- Wymiary (szer./wys./gł.) : 74 x 104 x 45(mm)



CMD-101BU



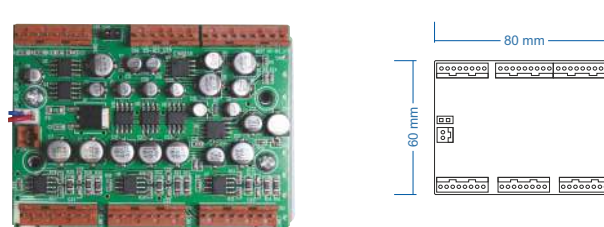
Dystrybutor blokowy / Przekazuje sygnał z kamer DRC-GUM i dystrybutora CMD-104VU do dystrybutorów CMD-404FU i CMD-404CFU / Umożliwia podłączenie stacji portierskiej / Montaż na szynie DIN

Parametry:

- Zasilanie : 24V DC (np. z zasilacza RF-2A)
- Pobór prądu : 80mA
- Połączenie z odbiornikami : max. 300m - UTP kat. 5e
- Wymiary (szer./wys./gł.) : 74 x 104 x 45(mm)



VD-103N



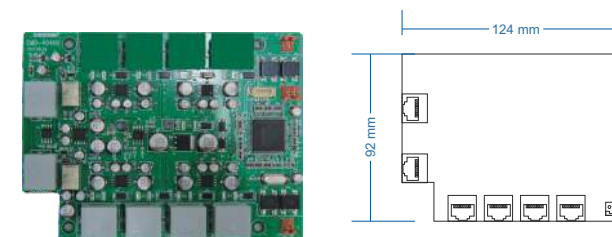
Wzmacniacz/rozdzielacz sygnału video / Umożliwia podział magistrali na 3 piony / Możliwość rozbudowy o dodatkowe wzmacniacze VD-103N (do 3 szt. / 9 pionów)

Parametry:

- Zasilanie : 12V DC (z zasilacza RF-1A)
- Pobór prądu : 120mA
- Połączenie z kamerą : max. 5m - UTP kat. 5e
- Połączenie z odbiornikami : max. 300m - UTP kat. 5e
- Wymiary (szer./wys./gł.) : 80 x 60 x 18(mm)



CMD-104HU



Dystrybutor mieszkaniowy / Rozdzielacz sygnału z jednego abonenta na kilka odbiorników / Umożliwia podłączenie czterech monitorów lub unifonów / Współpraca z monitorami systemowymi CMV-xxx i unifonem CMA-3L(DC)

Parametry:

- Zasilanie : 24V DC (z zasilacza RF-2A)
- Pobór prądu : 80mA
- Połączenie z odbiornikami : max. 30m - UTP kat. 5e
- Wymiary (szer./wys./gł.) : 92 x 124 x 17(mm), z płytą montażową: 140 x 110 x 25(mm)



CDS-2AG



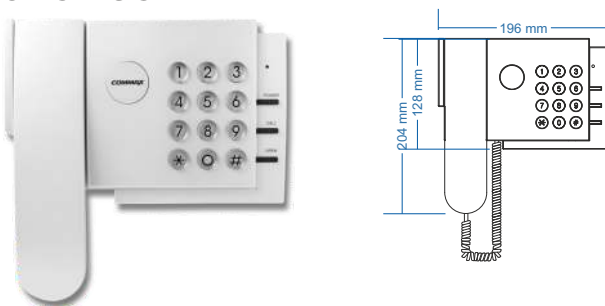
Komunikacja audio pomiędzy monitorami i kamerami / Klawiatura numeryczna / Odbiór rozmowy z paneli zewnętrznych / Otwieranie elektrozamka / Możliwość podłączenia dwóch stacji CDS-2AG w jednym systemie / Wyświetlacz alfanumeryczny / Identyfikacja rozmówcy / Kolejka połączeń

Parametry:

- Zasilanie : 12V DC, 1A
- Połączenie z dystrybutorem: UTP kat. 5e
- Pobór prądu: max. 1A
- Sposób montażu : natynkowy, nabiurkowy
- Wymiary (szer./wys./gł.) : 200 x 230 x 35(mm)



CDS-4GS



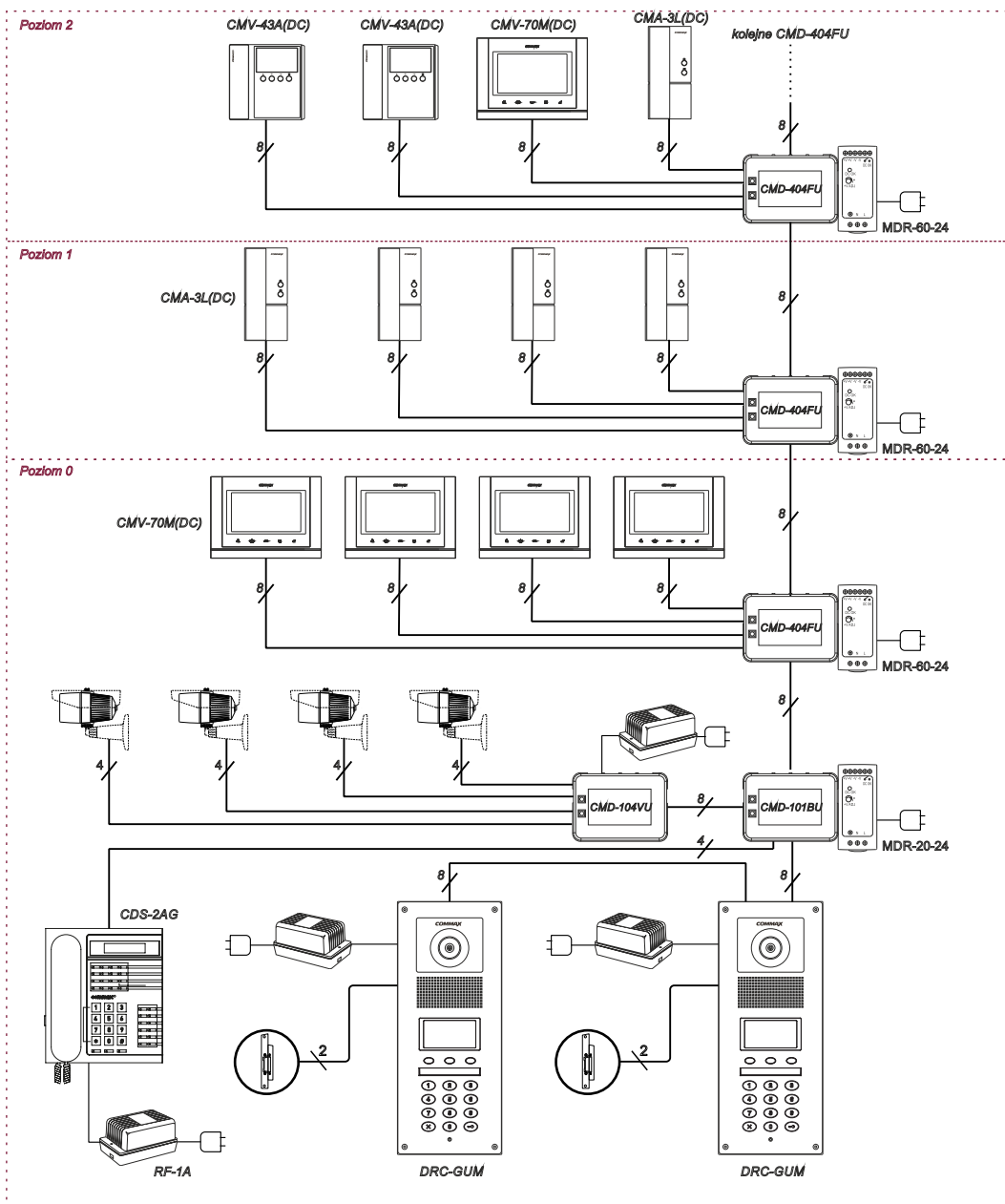
Komunikacja audio pomiędzy monitorami i kamerami / Klawiatura numeryczna / Odbiór rozmowy z paneli zewnętrznych / Otwieranie elektrozamka / Możliwość podłączenia dwóch stacji CDS-4GS w jednym systemie

Parametry:

- Zasilanie : 12V DC (z zasilacza RF-1A)
- Połączenie z dystrybutorem : UTP kat. 5e
- Pobór prądu (praca/czuwanie) : 200mA / 30mA
- Sposób montażu : natynkowy
- Wymiary (szer./wys./gł.) : 196 x 128 x 56(mm)



Przykładowy schemat instalacji dla budynku mieszkalnego z dwoma wejściami i kamerami obserwacyjnymi



Domofony jednoabonentowe

Urządzenia przeznaczone są do instalacji w domkach jednorodzinnych. Dużym plusem systemu jest brak pośrednich urządzeń pomiędzy stacją domową a bramową. Dzięki temu instalacja jest bardzo prosta (dwuprzewodowa + obwód elektrozamka), a system praktycznie bezawaryjny.

DP-2HPR
DP-2HPR(DC)

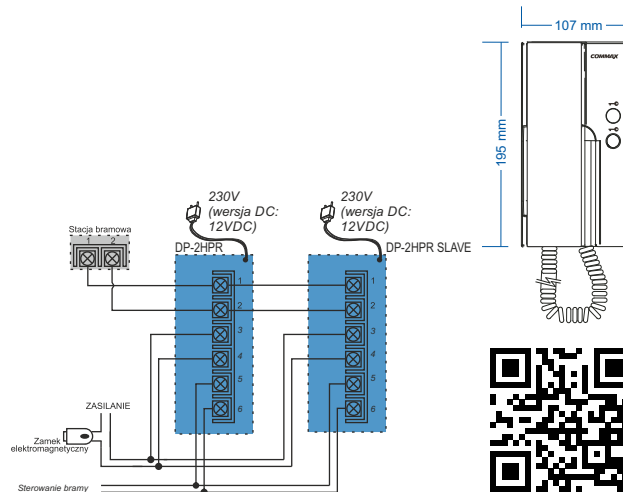
DP-2HPR SLAVE
DP-2HPR(DC) SLAVE



Unifon DP-2HPR do systemów domofonowych jedno-, dwu- i trzyabonentowych / Dwa przyciski sterujące (styki NO)
DP-2HPR SLAVE - do współpracy jako drugi lub trzeci unifon u lokatora

Parametry:

- Zasilanie: DP-2HPR: 230V AC, DP-2HPR(DC): 12V DC
- Pobór prądu : max. 150mA
- Wymiary (szer./wys./gł.) : 107 x 195 x 52(mm)
- Produkty współpracujące: stacje bramowe DR-2xxx (str. 39-41)



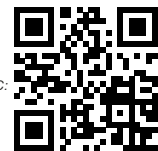
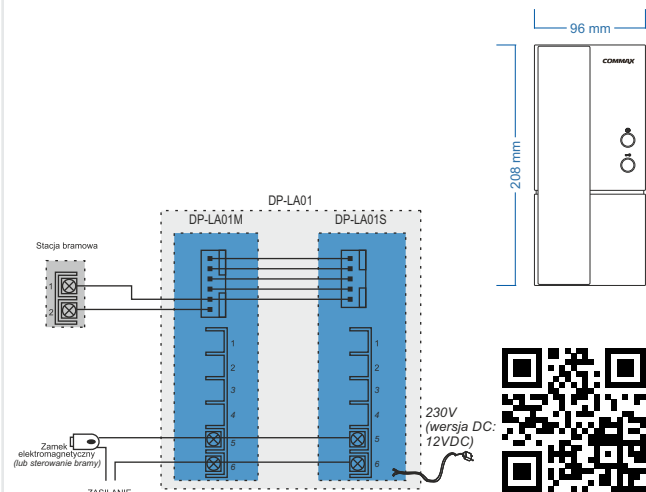
DP-LA01
DP-LA01(DC)



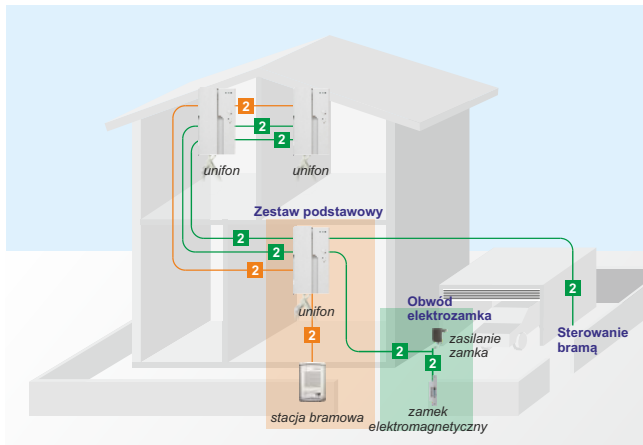
Komplet dwóch słuchawek z interkomy / Funkcja interkomu u jednego lokatora (przy zastosowaniu stacji bramowych 2- lub 3-przyciskowych) / Przycisk otwierania zamka

Parametry:

- Zasilanie : DP-LA01 SLAVE: 230V AC, DP-LA01(DC) SLAVE: 12V DC
- Pobór prądu : max. 150mA
- Wymiary (szer./wys./gł.) : 96 x208 x 62(mm)
- Produkty współpracujące: stacje bramowe DR-2xxx (str. 39-41)



Schemat ideowy systemu domofonowego ze sterowaniem furtki i bramy wjazdowej



Zalecane średnice przewodów:

2 do 50m : 2 x 0,5mm (YTDY, UTP), do 150m : 2 x 2 x 0,5mm (YTDY, UTP)

2 OMY 2 x 1mm

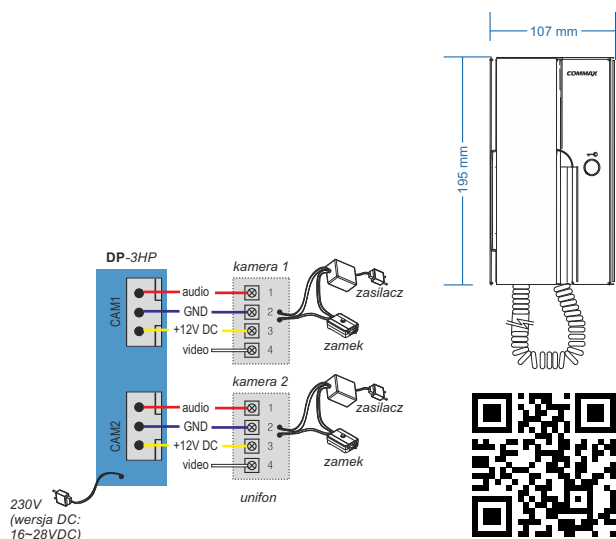
DP-3HP DP-3HP(DC)



Unifon do systemów wideodomofonowych COMMAX / Niezależna praca z kamerą DRC-4*** oraz kamerami wieloabonentowymi analogowymi / Obsługa dwóch wejść / Sterowanie otwarciem wejścia

Parametry:

- Zasilanie : 100V-230V AC, 50/60Hz
- Pobór mocy : max. 4W
- Wymiary (szer./wys./gł.) : 107 x 195 x 52(mm)
- Produkty współpracujące: stacje bramowe DR-3Q2, DR-3PK



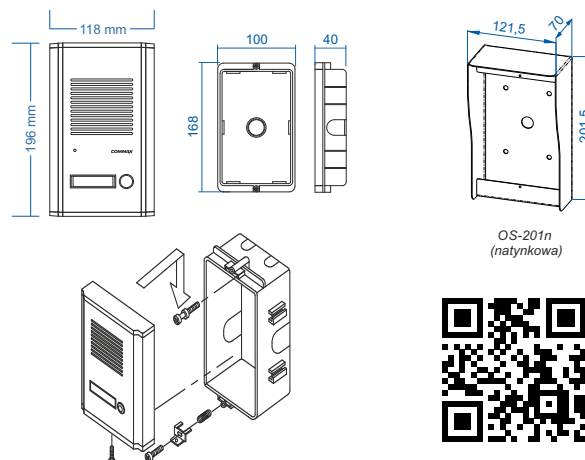
DR-201A DR-201A/RFID



Stacja audio 1-abonentowa / Podświetlana tabliczka imienna / Montaż podtynkowy / Montaż natynkowy w osłonie OS-201n
DR-201A/RFID: wbudowany czytnik zbliżeniowy Unique / 4 breloki w zestawie / regulowany czas 1-120 sekund / styk NO/NC

Parametry:

- Zasilanie : 9V (z unifonu), wersja RFID: dodatkowy zasilacz 12VDC
- Wymiary panelu (szer./wys./gł.) : 118 x 196 x 15(mm)
- Wymiary puszki podtynkowej (szer./wys./gł.) : 100 x 168 x 40(mm)
- Wymiary osłony OS-201n (szer./wys./gł.) : 121 x 201 x 70(mm)



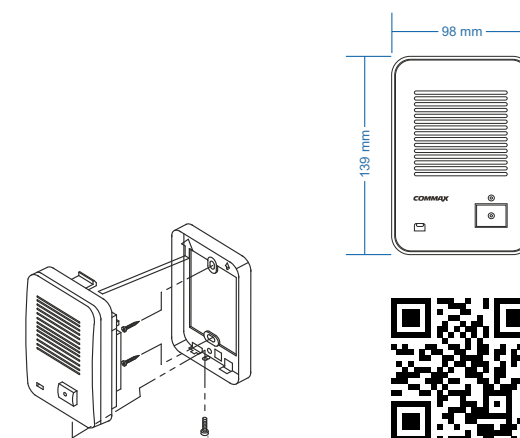
DR-201D DR-201D/RFID



Stacja bramowa jednoabonentowa / Panel plastikowy / Montaż natynkowy
DR-201D/RFID: wbudowany czytnik zbliżeniowy Unique / 4 breloki w zestawie / regulowany czas 1-120 sekund / styk NO/NC

Parametry:

- Zasilanie : z unifonów, wersja RFID: dodatkowy zasilacz 12VDC
- Wymiary panelu (szer./wys./gł.) : 98 x 139 x 43(mm)



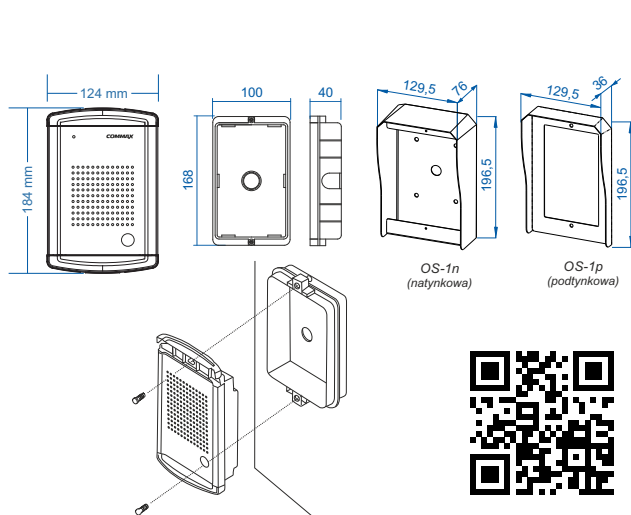
DR-2A



Stacja bramowa jednoabonentowa / Panel metalowy / Montaż podtynkowy / Montaż natynkowy w osłonie OS-1NS

Parametry:

- Zasilanie : z unifonów
- Wymiary panelu (szer./wys./gł.) : 124 x 184 x 18(mm)
- Wymiary puszki podtynkowej (szer./wys./gł.) : 100 x 168 x 40(mm)
- Wymiary osłony OS-1NS (szer./wys./gł.) : 130 x 196 x 76(mm)
- Wymiary osłony OS-1PS (szer./wys./gł.) : 130 x 196 x 36(mm)



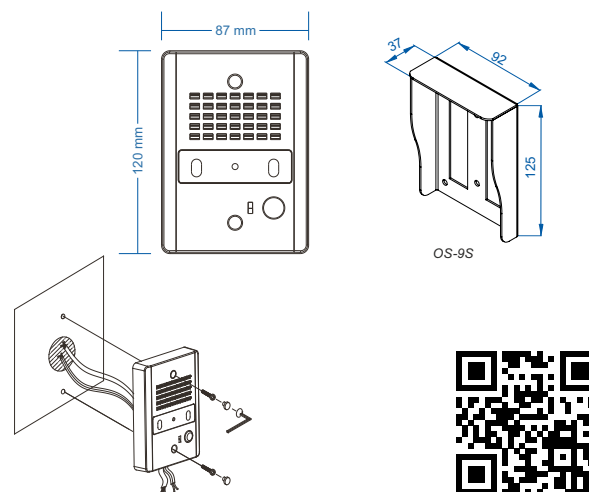
DR-2GN



Stacja bramowa jednoabonentowa / Panel metalowy / Montaż natynkowy / dedykowana osłona/daszek OS-9S

Parametry:

- Zasilanie : z unifonów
- Wymiary panelu (szer./wys./gł.) : 87 x 120 x 18(mm)



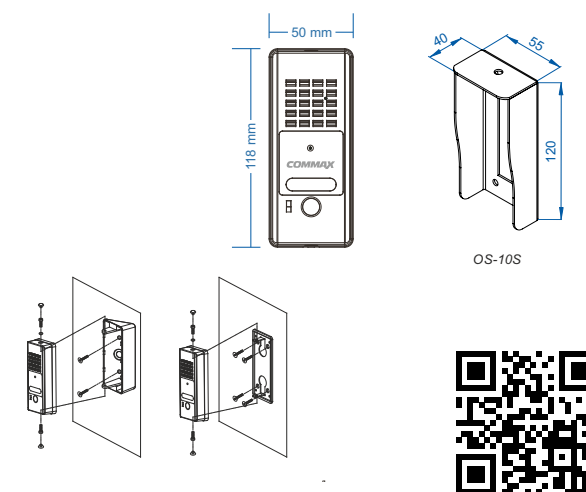
DR-2PN



Stacja bramowa jednoabonentowa / Panel metalowy / Montaż natynkowy / Możliwy montaż pod kątem 30 stopni (uchwyt w zestawie) / dedykowana osłona/daszek OS-10S

Parametry:

- Zasilanie : z unifonów
- Wymiary panelu (szer./wys./gł.) : 50 x 118 x 23(mm)



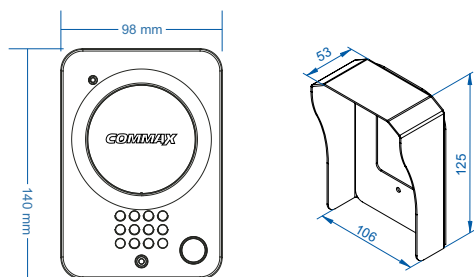
DR-3Q2



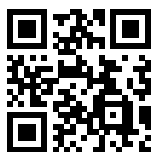
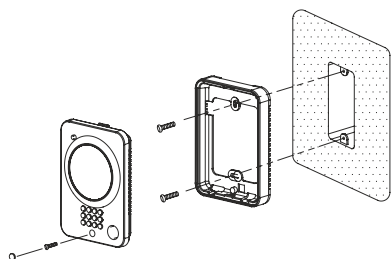
Panel zewnętrzny audio / Komunikacja audio z monitorem / Komunikacja z unifonem **DP-3HP, CMA-3L** (możliwość stworzenia systemu z obsługą wielu wejść) / Montaż podtynkowy / Sterowanie elektrozaczepem (styk NO) / dedykowana osłona/daszek OS-13S

Parametry:

- Zasilanie : 12V DC (z monitora lub unifonu)
- Wymiary panelu (szer./wys./gł.) : 98 x 140 x 31 (+6mm część podtynkowa, mm)
- Produkty współpracujące: monitory (str. 8-15), unifon DP-3HP (str. 16)



OS-13



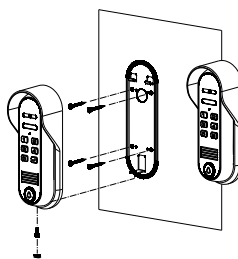
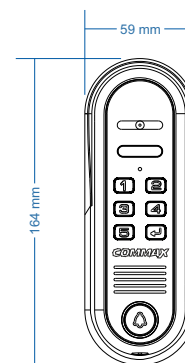
DR-3PK



Panel zewnętrzny audio / Klawiatura kodowa - otwarcie dwóch wejść kodem / Komunikacja z unifonem **DP-3HP, CMA-3L** (możliwość stworzenia systemu z obsługą wielu wejść) / Regulacja głośności / Montaż natynkowy / Sterowanie elektrozaczepem (styk NO) / Dodatkowy przekaźnik (styk NO) - do sterowania np. automatyką bramową (za pomocą klawiatury) / Zintegrowany daszek

Parametry:

- Zasilanie : 12V DC (dodatkowy zasilacz np.)
- Wymiary panelu (szer./wys./gł.) : 59 x 164 x 42(mm)
- Produkty współpracujące: monitory (str. 8-14), unifon DP-3HP (str. 39)



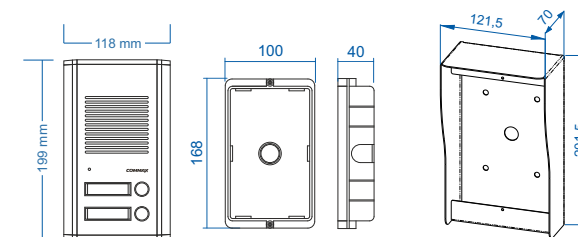
DR-201AG DR-201AG/RFID



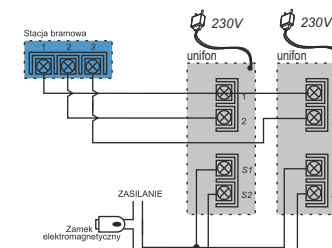
Stacja bramowa dwuabonentowa / Podświetlenie tabliczek imiennych / Montaż podtynkowy lub natynkowy (w osłonie OS-201n) DR-201AG/RFID: wbudowany czytnik zbliżeniowy Unique / 4 breloki w zestawie / regulowany czas 1-120 sekund / styk NO/NC

Parametry:

- Zasilanie : z unifonów
- Wymiary panelu (szer./wys./gł.) : 118 x 199 x 16(mm)
- Wymiary puszki podtynkowej (szer./wys./gł.) : 100 x 168 x 40(mm)
- Wymiary osłony OS-201n (szer./wys./gł.) : 121,5 x 201 x 70(mm)



OS-201n (natynkowa)



Domofon bezprzewodowy słuchawkowy

Systemy przeznaczone do instalacji w domkach jednorodzinnych, gdzie nie ma możliwości bezpośredniego połączenia kablowego pomiędzy wejściem a odbiornikiem w lokalu. System umożliwia kontakt głosowy pomiędzy odwiedzającym a lokatorem oraz zwolnienie elektrozaczepu bez potrzeby łączenia przewodowego stacji bramowej i unifonu. Połączenie może być zrealizowane przy odległościach dochodzących do 50m (w terenie otwartym do 200m).

Domofonowy system bezprzewodowy pracuje na częstotliwości 1,7GHz co zapewnia pewne połączenie i przesył czystego dźwięku rozmowy pomiędzy stacją bramową a unifonem. Stacja bramowa zasilana jest uniwersalnym napięciem 12V, dzięki czemu można wykorzystać jedno źródło zasilające również elektrozaczep.

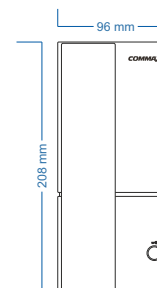
WDP-174LM, WDP-174LS



Unifon do systemu bezprzewodowego / Przycisk otwierania zamka
 WDP-174LM: Komunikacja ze stacją bramową WDR-174DS i unifonami podrzędnymi WDP-174LS
 WDP-174LS: unifon podrzędny

Parametry:

- Zasilanie : 230V
- Pobór prądu : max. 150mA
- Wymiary (szer./wys./gł.) : 96 x 208 x 62(mm)
- Częstotliwość pracy : 1,7 GHz
- Produkty współpracujące : stacja bramowa WDR-174DS



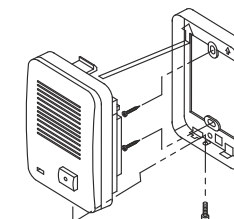
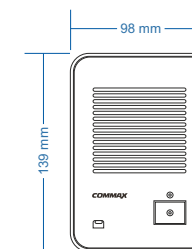
WDR-174DS



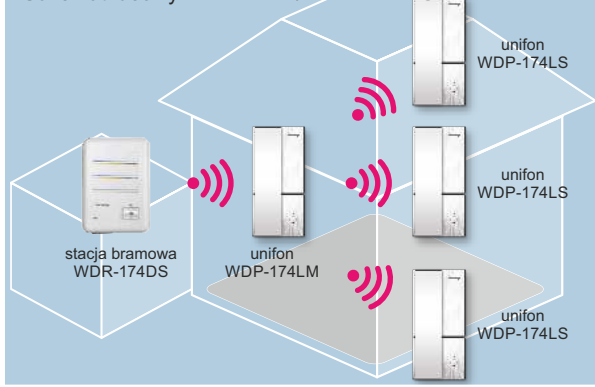
Stacja bramowa do systemu bezprzewodowego słuchawkowego / Sterowanie otwieraniem zamka (styk NO) / Komunikacja z unifonem WDP-174LM / Montaż natynkowy

Parametry:

- Zasilanie : 12V DC
- Pobór prądu : max. 150mA
- Wymiary (szer./wys./gł.) : 98 x 139 x 43(mm)
- Częstotliwość pracy : 1,7 GHz
- Produkty współpracujące : unifon WDP-174LM



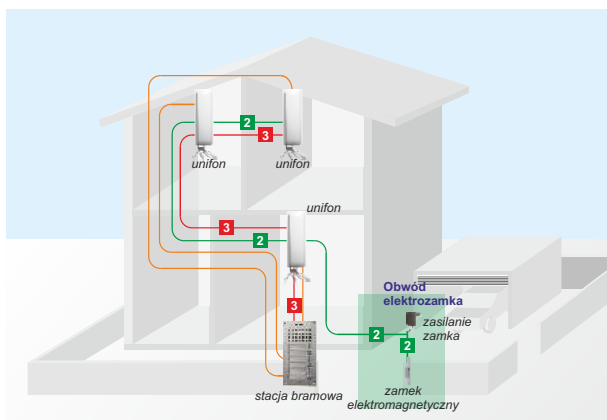
Schemat ideowy WDP-174L / WDR-174DS



Domofony wieloabonentowe

Systemy przeznaczone do średnich obiektów. Panele zewnętrzne wyposażone w indywidualne przyciski wyboru lokatora oraz podświetlane tabliczki imienne. Instalacja magistralowa trzyprzewodowa + wywołanie lokatora (1 żyła) + obwód elektrozamka.

Schemat ideowy systemu

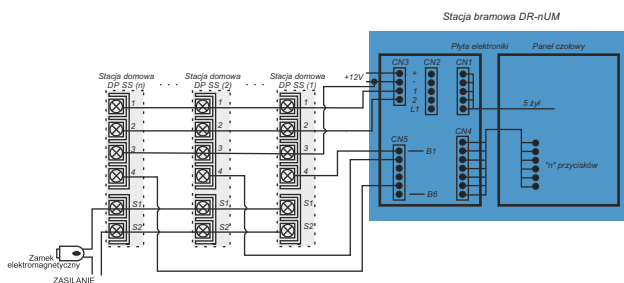


Zalecane średnice przewodów:

- 3 1** do 50m : 4 x 0,5mm (YTDY, UTP)
- do 150m : 4 x 2 x 0,5mm (YTDY, UTP)

- 2** OMY 2 x 1mm

Przykładowy schemat połączeń



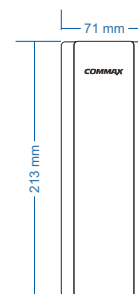
DP-SS



Unifon do systemów domofonowych wieloabonentowych / Przycisk otwierania zamka

Parametry:

- Zasilanie : 9V (z panelu zewnętrznego)
- Pobór prądu : max. 150mA
- Wymiary (szer./wys./gł.) : 71 x 213 x 63(mm)



DR-2UM DR-2UM/RFID

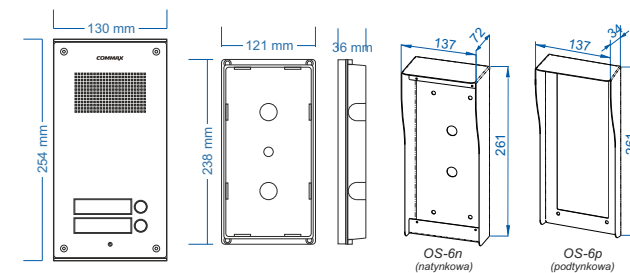


Panel zewnętrzny / Dwa przyciski wywołania / Aluminiowy panel czolowy / Podświetlane tabliczki imienne

DR-2UM/RFID: wbudowany czytnik zbliżeniowy Unique / 4 breloki w zestawie / regulowany czas 1-120 sekund / styk NO/NC

Parametry:

- Zasilanie : 12V DC
- Pobór prądu : max. 200mA
- Sposób montażu : podtynkowy lub natynk (w osłonie OS-6n)
- Wymiary panela (szer./wys./gł.) : 130 x 254 x 10(mm)
- Wymiary puszki podtynk. (szer./wys./gł.) : 121 x 238 x 36(mm)



DR-4UM DR-4UM/RFID

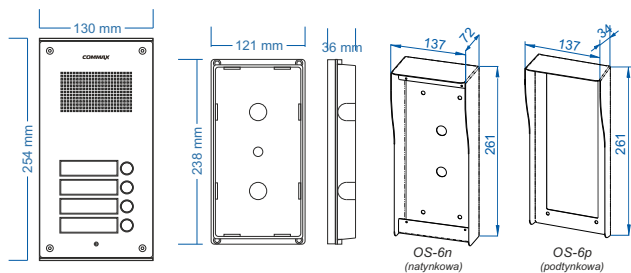


Panel zewnętrzny / Cztery przyciski wywołania / Aluminiowy panel czołowy / Podświetlane tabliczki imienne

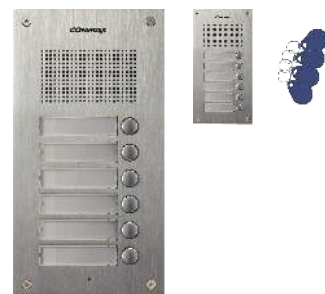
DR-4UM/RFID: wbudowany czytnik zbliżeniowy Unique / 4 breloki w zestawie / regulowany czas 1-120 sekund / styk NO/NC

Parametry:

- Zasilanie : 12V DC
- Pobór prądu : max. 200mA
- Sposób montażu : podtynkowy lub natynk (w osłonie OS-6n)
- Wymiary panela (szer/wys/gł) : 130 x 254 x 10(mm)
- Wymiary puszkki podtynk. (szer/wys/gł) : 121 x 238 x 36(mm)



DR-6UM DR-6UM/RFID

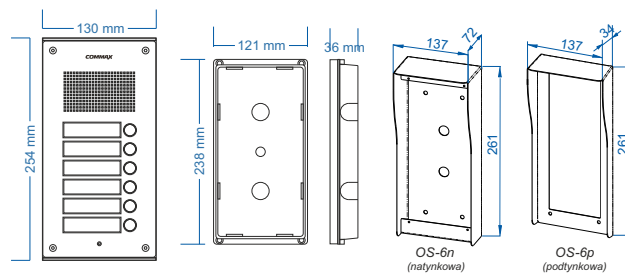


Panel zewnętrzny / 6 przycisków wywołania / Aluminiowy panel czołowy / Podświetlane tabliczki imienne

DR-6UM/RFID: wbudowany czytnik zbliżeniowy Unique / 6 breloków w zestawie / regulowany czas 1-120 sekund / styk NO/NC

Parametry:

- Zasilanie : 12V DC
- Pobór prądu : max. 200mA
- Sposób montażu : podtynkowy lub natynk (w osłonie OS-6n)
- Wymiary panela (szer/wys/gł) : 130 x 254 x 10(mm)
- Wymiary puszkki podtynk. (szer/wys/gł) : 121 x 238 x 36(mm)



DR-8UM DR-8UM/RFID

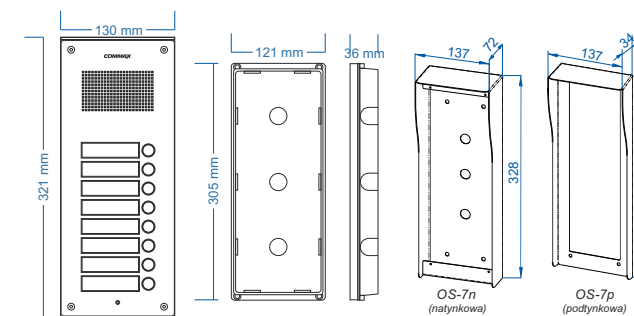


Panel zewnętrzny / 8 przycisków wywołania / Aluminiowy panel czołowy / Podświetlane tabliczki imienne

DR-8UM/RFID: wbudowany czytnik zbliżeniowy Unique / 8 breloków w zestawie / regulowany czas 1-120 sekund / styk NO/NC

Parametry:

- Zasilanie : 12V DC
- Pobór prądu : max. 200mA
- Sposób montażu : podtynkowy lub natynk (w osłonie OS-7n)
- Wymiary panela (szer/wys/gł) : 130 x 321 x 10(mm)
- Wymiary puszkki podtynk. (szer/wys/gł) : 121 x 305 x 36(mm)



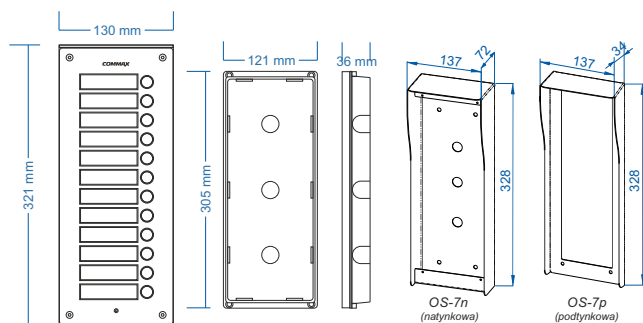
DR-12US



Ekspander 12-przyciskowy / Alumiiniowy panel czółowy / Podświetlane tabliczki imienne / Współpraca z panelami DR-nUM

Parametry:

- Zasilanie : 12V DC
- Pobór prądu : max. 200mA
- Sposób montażu : podtynkowy lub natynk (w osłonie OS-7n)
- Wymiary panela (szer./wys./gł.) : 130 x 321 x 10(mm)
- Wymiary puszki podtynk. (szer./wys./gł.) : 121 x 305 x 36(mm)

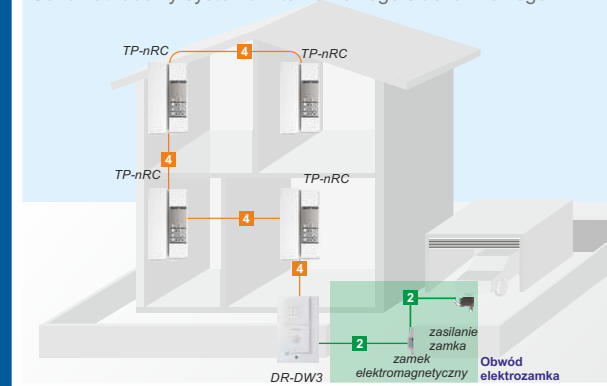
Interkomy
słuchawkowe

Interkomy słuchawkowe pozwalają na zbudowanie systemu do komunikacji umożliwiającego połączenie od kilku do kilkudziesięciu użytkowników. Selektywne wywołanie i identyfikacja rozmówcy sprawiają, że systemy słuchawkowe są chętnie stosowane w biurach, magazynach, obiektach użyteczności publicznej.

Zalecane średnice przewodów:

2 do 300m : 4 x 0,5mm (YTDY, UTP) **2** OMY 2 x 1mm

Schemat ideowy systemu interkomowego słuchawkowego



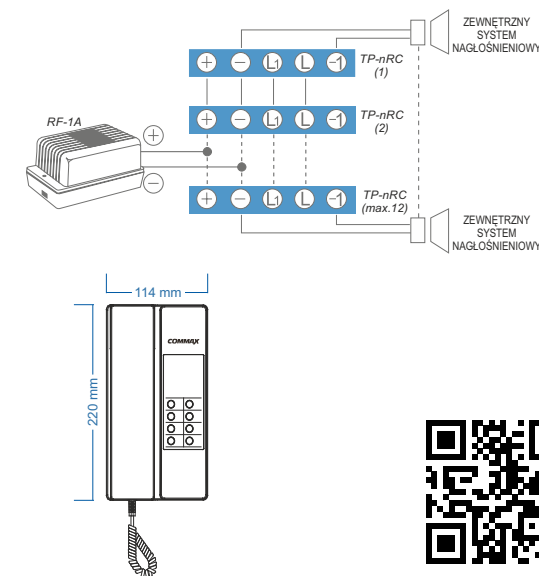
TP-6RC



Interkom słuchawkowy / Selektywne wybieranie / Regulacja głośności wywołania / Identyfikacja dzwoniącego / Współpraca ze stacją bramową DR-DW3 (funkcja domofonowa)

Parametry:

- Max. konfiguracja : 6 stacji TP-6RC
- Zasilanie : 12V DC
- Pobór prądu (praca/czuwanie) : 180mA / 12mA
- Wymiary (szer./wys./gł.) : 114 x 220 x 69(mm)



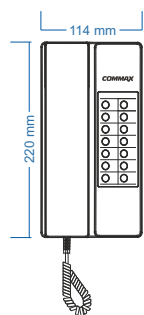
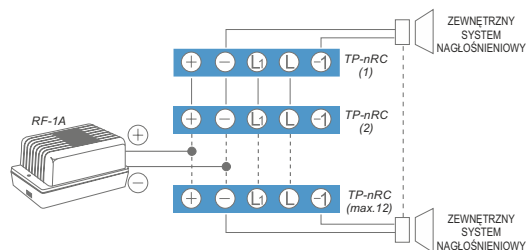
TP-12RC



Interkom słuchawkowy / Selektywne wybieranie / Regulacja głośności wywołania / Identyfikacja dzwoniącego / Współpraca ze stacją bramową DR-DW3 (funkcja domofonowa)

Parametry:

- Max. konfiguracja : 12 stacji TP-12RC
- Zasilanie : 12V DC
- Pobór prądu (praca/czuwanie) : 180mA / 12mA
- Wymiary (szer./wys./gł.) : 114 x 220 x 69(mm)



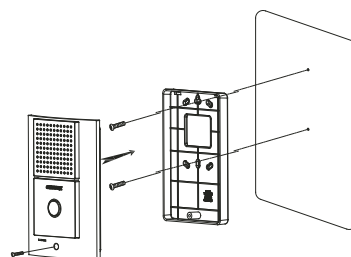
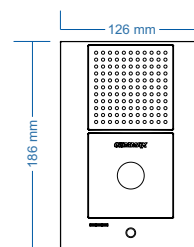
DR-DW3



Stacja bramowa do systemu interkomowego TP-nRC / Dwa wyjścia przełącznikowe / Montaż natynkowy / Możliwość instalacji kilku stacji w systemie

Parametry:

- Max. konfiguracja : 10 x TP-12RC + 10 x DR-DW3
- Zasilanie : 12V DC
- Pobór prądu (praca/czuwanie) : 100mA / 12mA
- Wymiary panelu (szer./wys./gł.) : 126 x 186 x 25(mm)



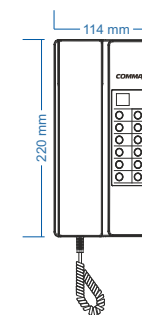
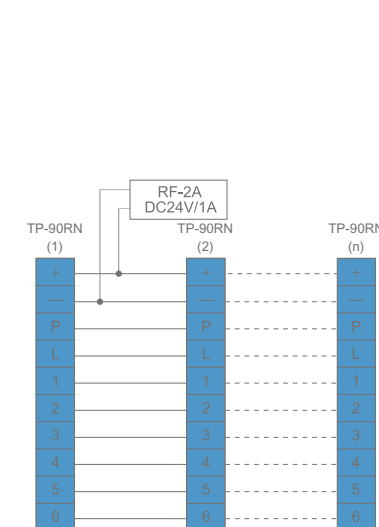
TP-90RN



Interkom słuchawkowy / Max. 90 unifonów w systemie (TP-90RN) / Selektywne wybieranie / Tajność rozmów (3 niezależne tory audio) / Regulacja głośności wywołania / Sygnalizacja nieobecności // Funkcja głośnomówiąca (przyciskowa) / Identyfikacja dzwoniącego / Możliwość tworzenia grup

Parametry:

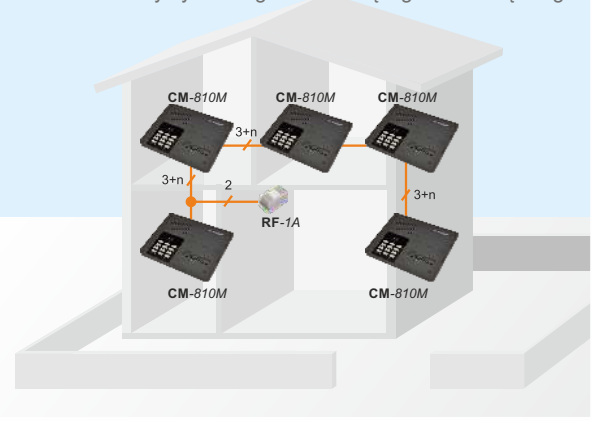
- Max. konfiguracja : 90 stacji TP-90RN
- Zasilanie : 24V DC
- Pobór prądu (praca/czuwanie) : 180mA / 12mA
- Wymiary (szer./wys./gł.) : 114 x 220 x 69(mm)



Interkomy głośnomówiące

Interkomy głośnomówiące przeznaczone są do komunikacji głosowej pomiędzy max. 10 użytkownikami. Prosta instalacja i obsługa pozwala na wyposażenie w urządzenia lokali handlowych, niedużych biur, itp. gdzie wymagana jest komunikacja bez użycia słuchawek.

Schemat ideowy systemu głośnomówiącego równorzędnego



Zalecane średnice przewodów:

do 200m : 0,5mm (YTDY, UTP)

System równorzędny (M:M)

Charakterystyka systemu równorzędnego

System równorzędny przeznaczony jest do komunikacji pomiędzy wszystkimi użytkownikami. Dzięki selektywnemu wyborowi rozmówców (poprzez klawiaturę numeryczną), możliwe jest połączenie z jednym, wybranym użytkownikiem. Ustawienie rodzaju dźwięku wywołania, regulacja głośności dźwięku wywołania oraz rozmowy pozwalają na indywidualne dostosowanie każdej ze stacji do warunków panujących w pomieszczeniu. System umożliwia równoczesną komunikację pomiędzy kilkoma parami interkomów.

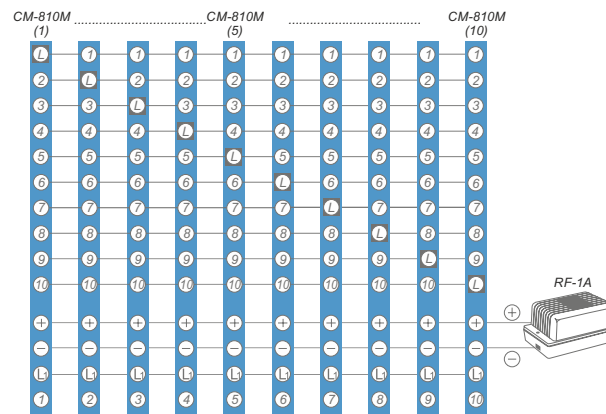
CM-810M



Interkom głośnomówiący / Współpraca z max. 9 stacjami równorzędnymi (CM-810M) / Regulacja siły głosu / Regulacja głośności wywołania

Parametry:

- Max. konfiguracja : 10 stacji CM-810M
- Zasilanie : 12V DC
- Pobór prądu (praca/czuwanie) : max.300mA / 10mA
- Wymiary (szer./wys./gł.) : 183 x 167 x 41(mm)



System Master-Slave (M:S)

Charakterystyka systemu

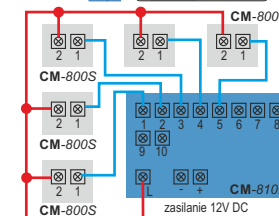
System Master-Slave pozwala na komunikację jednej stacji nadrzędnej (Master) ze stacjami podrzędnymi (Slave). Dzięki selektywnemu wyborowi rozmówców (indywidualne, dwustanowe przyciski wyboru), możliwy jest wybór kilku rozmówców lub połączenie z jednym, wybranym użytkownikiem. Przyciski wywołania połączenia sygnałem lub głosem również ułatwiają sposób wywoływania stacji podrzędnych.

CM-810



Interkom głośnomówiący / Współpraca z max. 10 stacjami podrzędnymi CM-800S / Regulacja siły głosu / Regulacja głośności wywołania

- Max. konfiguracja : 1 x CM-810 / 10 x CM-800S
- Zasilanie : 12V DC
- Pobór prądu (praca/czuwanie) : max.300mA / 10mA
- Wymiary (szer./wys./gł.) : 183 x 167 x 41(mm)



CM-800S



Interkom głośnomówiący-stacja podrzędna / Współpraca ze stacją nadrzędną CM-810

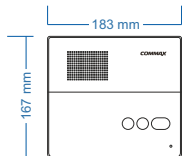
- Zasilanie : 12V DC (ze stacji nadrzędnej)
- Pobór prądu (praca/czuwanie) : max.300mA / 10mA
- Wymiary (szer./wys./gł.) : 183 x 167 x 41(mm)

System Master-Slave (1:1)

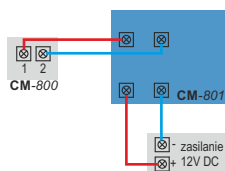
Charakterystyka systemu

System Master-Slave 1:1 pozwala na komunikację jednej stacji nadrzędnej (Master) z jedną stacją podrzędną (Slave). Przyciski wywołania połączenia sygnałem lub głosem ułatwiają sposób wywołania stacji podrzędnych. Dodatkowa regulacja głośności wywołania i dźwięku rozmowy pozwala dostosować system do indywidualnych potrzeb.

CM-801

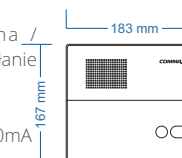
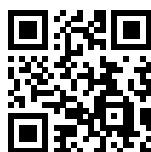


Interkom głośnomówiący / Współpraca z jedną stacją podrzędną CM-800 / Wywołanie sygnałem lub głosem / Regulacja siły głosu / Regulacja głośności wywołania



- Max. konfiguracja : 1 x CM-801 / 1 x CM-800
- Zasilanie : 12V DC
- Pobór prądu (praca/czuwanie) : max.300mA / 10mA
- Wymiary (szer./wys./gł.) : 183 x 167 x 41(mm)

CM-800



Interkom głośnomówiący-stacja podrzędna / Współpraca ze stacją nadrzędną CM-801 / Wywołanie sygnałem

- Zasilanie : 12V DC (ze stacji nadrzędnej)
- Pobór prądu (praca/czuwanie) : max.300mA / 10mA
- Wymiary (szer./wys./gł.) : 183 x 167 x 41(mm)

Interkom sieciowy

Charakterystyka systemu

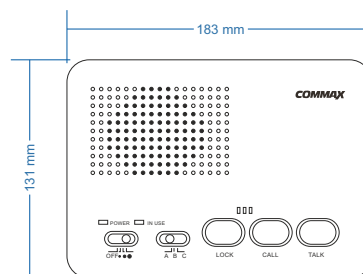
Interkom sieciowy WI-3SN umożliwia komunikację audio pomiędzy dwoma punktami bez potrzeby instalacji dodatkowego okablowania. Wystarczające jest gniazdo 230V przy obu urządzeniach (ta sama faza napięcia, instalacja elektryczna w obrębie jednego transformatora/licznika). Komunikacja możliwa jest na jednym z trzech dostępnych kanałów.

WI-3SN



Interkom głośnomówiący / Łączność za pośrednictwem sieci 230V (w obrębie jednego transformatora, licznika) / Trzy kanały pracy / Wywołanie sygnałem lub głosem / Regulacja siły głosu / Możliwość połączenia z dodatkowymi urządzeniami (WI-3SN/2)

- Ilość urządzeń w zestawie : 2 szt.
- Zasilanie : 230V
- Pobór mocy : 5 W
- Wymiary (szer./wys./gł.) : 183 x 131 x 45(mm)



Interkom kasowy

Charakterystyka systemu

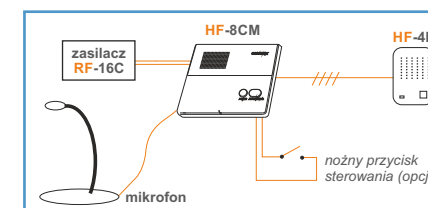
System interkomowy przewidziany do instalacji w okienkach kasowych, przejściach kontrolowanych przez portiera, przy barierach utrudniających kontakt głosowy. Praca automatyczna (tryb pół-duplex) lub manualna (ręczna aktywacja nadawania) pozwala na indywidualne dostosowanie interkomu kasowego do warunków panujących w pomieszczeniu.

HF-8CM/HF-4D



Interkom kasowy / Zewnętrzny mikrofon stacji nadrzędnej / Automatyczne przełączanie głosem (półduplex)

- Zasilanie : 15-24V DC (z zasilacza RF-16C - opcja)
- Pobór prądu : max. 200mA
- Max. odległość pomiędzy stacjami : 80m / przewód 0,5mm (np. YTDY 4 x 0,5mm)
- Wymiary stacji nadrzędnej (szer./wys./gł.) : 183 x 167 x 41(mm)
- Wymiary stacji podrzędnej (szer./wys./gł.) : 98 x 140 x 40(mm)



Zestawienie cech monitorów

Model monitora	Ilość obsługiwanych wejść	Współpracujące panele wejściowe	Funkcja otwierania bramy	Dodatkowe monitory	Dodatkowe akcesoria	Interkom monitor-monitor	Interkom monitor - unifon	Monitor słuchawkowy	Monitor głośnomówiący	Moduł pamięci	Przyciski sensoryczne	Ekran dotykowy	Ekran LCD	Zasilanie	System 4-złoty + obwód zamka	Standard video PAL / NTSC	Opis w katalogu
CDV-43K2 / CDV-43K2(DC)	2*	PAL (str.17-32)	MD-RA3B ***	■	str. 16	■	■	■			■		4,3"	230 V / 24V	■	■	str. 8
CDV-43KM / CDV-43KM(DC)	1*	PAL (str.17-32)	MD-RA3B ***	■	str. 16	■	■	■		■	■		4,3"	230 V / 24V	■	■	str. 8
CDV-43M dark silver / CDV-43M(DC) dark silver	2*	PAL (str.17-32)	MD-RA3B ***	■	str. 16	■	■		■		■		4,3"	230 V / 24V	■	■	str. 8
CDV-43M white / CDV-43M(DC) white	2*	PAL (str.17-32)	MD-RA3B ***	■	str. 16	■	■		■		■		4,3"	230 V / 24V	■	■	str. 9
CDV-70H dark silver / CDV-70H(DC) dark silver	1*	PAL (str.17-32)	MD-RA3B ***	■	str. 16	■	■		■		■		7"	230 V / 24V	■	■	str. 9
CDV-70H white / CDV-70H(DC) white	1*	PAL (str.17-32)	MD-RA3B ***	■	str. 16	■	■		■		■		7"	230 V / 24V	■	■	str. 9
CDV-70H2 white / CDV-70H2(DC) white	2*	PAL (str.17-32)	MD-RA3B ***	■	str. 16	■	■		■		■		7"	230 V / 24V	■	■	str. 10
CDV-70HM2 white / CDV-70HM2(DC) white	2*	PAL (str.17-32)	MD-RA3B ***	■	str. 16	■	■		■	■	■		7"	230 V / 24V	■	■	str. 10
CDV-70N white / CDV-70N(DC) white	1*	PAL (str.17-32)	MD-RA3B ***	■	str. 16	■	■	■			■		7"	230 V / 24V	■	■	str. 10
CDV-70N2 white / CDV-70N2(DC) white	2*	PAL (str.17-32)	MD-RA3B ***	■	str. 16	■	■	■			■		7"	230 V / 24V	■	■	str. 11
CDV-70NM white / CDV-70NM(DC) white	1*	PAL (str.17-32)	MD-RA3B ***	■	str. 16	■	■	■			■		7"	230 V / 24V	■	■	str. 11
CDV-77M black / CDV-77M(DC) black	2*	PAL (str.17-32)	MD-RA3B ***	■	str. 16	■	■		■		■		7"	230 V / 24V	■	■	str. 11
CDV-77M white / CDV-77M(DC) white	2*	PAL (str.17-32)	MD-RA3B ***	■	str. 16	■	■		■		■		7"	230 V / 24V	■	■	str. 12
CDV-704MA / CDV-704MA(DC)	2*	AHD 1,3 MPx / PAL (str.17-32)	MD-RA3B ***	■	str. 16	■			■	■		■	7"	230 V / 24V	■	■	str. 12
CDV-704MA dark silver / CDV-704MA(DC) dark silver	2*	AHD 1,3 MPx / PAL (str.17-32)	MD-RA3B ***	■	str. 16	■			■	■		■	7"	230 V / 24V	■	■	str. 12
CDV-70MF / CDV-70MF(DC)	2*	AHD 2 MPx / PAL (str.17-32)	■	■	str. 16	■	■		■	■		■	7"	230 V / 24V	■	■	str. 13
CDV-70MF dark silver / CDV-70MF(DC) dark silver	2*	AHD 2 MPx / PAL (str.17-32)	■	■	str. 16	■	■		■	■		■	7"	230 V / 24V	■	■	str. 13
CMV-70MX / CMV-70MX(DC)	2*	PAL (str.17-32)	■	■	str. 16		■		■		■	■	7"	230 V / 24V	■	■	str. 13
CMV-70MX dark silver / CMV-70MX(DC) dark silver	2*	PAL (str.17-32)	■	■	str. 16		■		■		■	■	7"	230 V / 24V	■	■	str. 14
CDV-1024MA / CDV-1024MA(DC)	2*	AHD 2 MPx / PAL (str.17-32)	MD-RA3B ***	■	str. 16	■			■	■		■	10,1"	230 V / 24V	■	■	str. 14
CDV-1024MA dark silver / CDV-1024MA(DC) dark silver	2*	AHD 2 MPx / PAL (str.17-32)	MD-RA3B ***	■	str. 16	■			■	■		■	10,1"	230 V / 24V	■	■	str. 14

* Możliwa obsługa większej ilości wejść poprzez moduły MD-KAM2, MD-KAM4

** Dodatkowe wejścia do podłączenia kamer CCTV

*** Moduł MD-RA3B umożliwia sterowanie dowolnym urządzeniem (styk NO, 250V, 3A) za pomocą przycisku funkcyjnego w monitorze

Zestawienie cech kamer jednoabonentowych

Model kamery	Rozdzielczość kamery	Ukryta optyka (pin-hole)	Optyka regulowana	Doświetlenie optyki LED	Montaż natynkowy	Montaż podtynkowy, (natynkowy-opcja)	Ilość wyjść sterujących	Czytnik kart	Klawiatura numeryczna	Współpracujące monitory	Dodatkowe osłony	Wymiary panelu (szer./wys./gł.) [mm]	Opis w katalogu
DR-3Q2	-				■		1			str.8-14	OS-13S	98 x 140 x 31	str. 17
DR-3PK	-				■		2*		■	str.8-14	zintegrowana	59 x 164 x 42	str. 17
DRC-40DK	PAL 0,4MPx		■	■	■		2	■	■	str.8-14	zintegrowana	127 x 193 x 54	str. 18
DRC-40DKHD	AHD 1,3MPx		■	■	■		2	■	■	HD 960p str.12-14	zintegrowana	127 x 193 x 54	str. 18
DRC-40K	PAL 0,4MPx		■	■	■		1			str.8-14	OS-12	96 x 155 x 32,5	str. 18
DRC-40KHD	AHD 1,3MPx		■	■	■		1			str.8-14	OS-12	96 x 155 x 32,5	str. 19
DRC-40KPT	PAL 0,4MPx			■	■		1			str.8-14	OS-12	96 x 155 x 32,5	str. 19
DRC-40KR2	PAL 0,4MPx		■	■	■		2			str.8-14	OS-12	96 x 155 x 32,5	str. 19
DRC-40YFD	AHD 2MPx		■	■	■		2			HD 1080p str.13-14	zintegrowana	107 x 165 x 50,4	str. 20
DRC-41DK	PAL 0,4MPx		■	■		■	2	■	■	str.8-14	zintegrowana	127 x 193 x 40	str. 20
DRC-41DKHD	AHD 1,3MPx		■	■		■	2	■	■	HD 960p str.12-14	zintegrowana	127 x 193 x 40	str. 20
DRC-41QC	PAL 0,4MPx			■		■	1			str.8-14	OS-13S	98 x 140 x 31	str. 21
DRC-41UN	PAL 0,4MPx		■	■		■	1			str.8-14	OS-8p, OS-8n	130 x 188 x 10	str. 21
DRC-41UN/RFID	PAL 0,4MPx		■	■		■	1	■		str.8-14	OS-8p, OS-8n	130 x 188 x 10	str. 21
DRC-41UNHD	AHD 1,3MPx		■	■		■	1			HD 960p str.12-14	OS-8p, OS-8n	130 x 188 x 10	str. 21
DRC-41UNHD/RFID	AHD 1,3MPx		■	■		■	1	■		HD 960p str.12-14	OS-8p, OS-8n	130 x 188 x 10	str. 21
DRC-4CANs	PAL 0,4MPx		■	■		■	1			str.8-14	OS-1ps, OS-1ns	124 x 183 x 18	str. 22
DRC-4CANs/RFID	PAL 0,4MPx		■	■		■	1	■		str.8-14	OS-1ps, OS-1ns	124 x 183 x 18	str. 22
DRC-4CGN2	PAL 0,4MPx	■		■	■		1			str.8-14	OS-9B	87 x 120 x 18	str. 22
DRC-4CPHD	AHD 1,3MPx	■		■	■		1			str.8-14	zintegrowana	59 x 164 x 42	str. 22
DRC-4CPN3	PAL 0,4MPx	■		■	■		2			str.8-14	zintegrowana	59 x 164 x 42	str. 23
DRC-4CPNK	PAL 0,4MPx	■		■	■		2		■	str.8-14	zintegrowana	59 x 164 x 42	str. 23
DRC-4CPNKHD	AHD 1,3MPx	■		■	■		2		■	HD 960p str.12-14	zintegrowana	59 x 164 x 42	str. 23
DRC-4FC	PAL 0,4MPx		■	■		■	1			str.8-14	OS-5p, OS-5n	124 x 183 x 18	str. 24
DRC-4G DARK GREY	PAL 0,4MPx			■	■		1			str.8-14	OS-13B	101 x 142 x 32	str. 24
DRC-4Y	PAL 0,4MPx			■	■		1			str.8-14	-	92 x 150 x 35	str. 24

* Z poziomu klawiatury stacji

ES-S12AC/DC PROFI



Elektrozaczep podstawowy / typ NC / Symetryczny / Regulacja języka 0~4mm / Listwa mocująca 100mm w zestawie

- Zasilanie : 12V AC (300mA) lub 12V DC (600mA)
- Wymiary (szer./wys./gł.): 20 x 75 x 28(mm)



SYMERYCZNY



REGULACJA
JĘZYKA



ES-S24AC/DC PROFI



Elektrozaczep podstawowy / typ NC / Symetryczny / Regulacja języka 0~4mm / Listwa mocująca 100mm w zestawie

- Zasilanie : 24V AC (230mA) lub 24V DC (460mA)
- Wymiary (szer./wys./gł.): 20 x 75 x 28(mm)



SYMERYCZNY



REGULACJA
JĘZYKA



ES-S12AC/DC-M PROFI



Elektrozaczep z pamięcią / typ NC / Symetryczny / Regulacja języka 0~4mm / Listwa mocująca 100mm w zestawie

- Zasilanie : 12V AC (300mA) lub 12V DC (600mA)
- Wymiary (szer./wys./gł.): 20 x 75 x 28(mm)



SYMERYCZNY



REGULACJA
JĘZYKA



PAMIĘĆ



ES-S12AC/DC-B PROFI



Elektrozaczep z blokadą / typ NC / Symetryczny / Regulacja języka 0~4mm / Listwa mocująca 100mm w zestawie

- Zasilanie : 12V AC (300mA) lub 12V DC (600mA)
- Wymiary (szer./wys./gł.): 20 x 75 x 28(mm)



SYMERYCZNY



REGULACJA
JĘZYKA



BLOKADA



ES-S12AC/DC-MB PROFI



Elektrozaczep z pamięcią i blokadą / typ NC / Symetryczny / Regulacja języka 0~4mm / Listwa mocująca 100mm w zestawie

- Zasilanie : 12V AC (300mA) lub 12V DC (600mA)
- Wymiary (szer./wys./gł.): 20 x 75 x 28(mm)



SYMERYCZNY



REGULACJA
JĘZYKA



PAMIĘĆ



BLOKADA



ES-S12DCn PROFI



Elektrozaczep o obniżonym poborze prądu / typ NC / Symetryczny / Regulacja języka 0~4mm / Listwa mocująca 100mm w zestawie

- Zasilanie : 12V DC (230mA)
- Wymiary (szer./wys./gł.): 20 x 75 x 28(mm)



SYMERYCZNY



REGULACJA
JĘZYKA

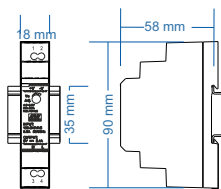


HDR-15-12



Zasilacz 12V DC / 1,25A / montaż na szynie DIN

- Napięcie wejściowe : 85~264VAC / 120~370VDC
- Napięcie wyjściowe : 12VDC, 1,25A
- Zakres regulacji napięcia wyjściowego : 10,8 - 13,8V
- Wymiary (szer./wys./gł.) : 17,5 x 90 x 58,5 (mm)

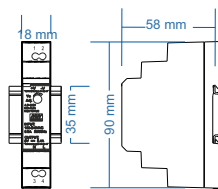


HDR-15-24



Zasilacz 24V DC / 0,63A / montaż na szynie DIN

- Napięcie wejściowe : 85~264VAC / 120~370VDC
- Napięcie wyjściowe : 24VDC, 0,63A
- Zakres regulacji napięcia wyjściowego : 21,6V~29V
- Wymiary (szer./wys./gł.) : 17,5 x 90 x 58,5(mm)

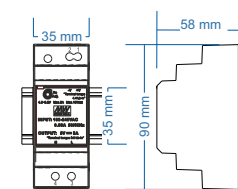


HDR-30-24



Zasilacz 24V DC / 1,5A / montaż na szynie DIN

- Napięcie wejściowe : 85~264VAC / 120~370VDC
- Napięcie wyjściowe : 24VDC, 1,5A
- Zakres regulacji napięcia wyjściowego : 21,6V~29V
- Wymiary (szer./wys./gł.) : 35 x 90 x 58,5(mm)

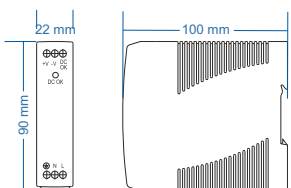


MDR-10-12



Zasilacz 12V DC / 0,84A / montaż na szynie DIN

- Napięcie wejściowe : 85~264VAC / 120~370VDC
- Napięcie wyjściowe : 12VDC, 0,84A
- Wymiary (szer./wys./gł.) : 22,5 x 90 x 100(mm)

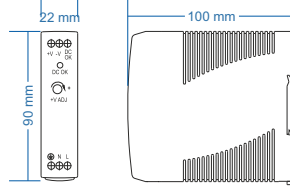


MDR-20-12



Zasilacz 12V DC / 1,67A / montaż na szynie DIN

- Napięcie wejściowe : 85~264VAC / 120~370VDC
- Napięcie wyjściowe : 12VDC, 1,67A
- Zakres regulacji napięcia wyjściowego : 10,8V~13,2V
- Wymiary (szer./wys./gł.) : 22,5 x 90 x 100(mm)

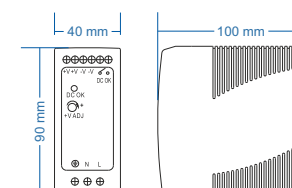


MDR-60-24



Zasilacz 24V DC / 2,5A / montaż na szynie DIN

- Napięcie wejściowe : 85~264VAC / 120~370VDC
- Napięcie wyjściowe : 24VDC, 2,5A
- Zakres regulacji napięcia wyjściowego : 24V~28,8V
- Wymiary (szer./wys./gł.) : 40 x 90 x 100(mm)





COMMAX
SmartHome & Security

Komfort & bezpieczeństwo

COMMAX


SmartHome & Security


Komfort & bezpieczeństwo

wyłączny importer



Komfort & Bezpieczeństwo

 GDE Polska
Włosań, ul. Świątnicka 88
32-031 Mogilany

 12 256 50 25
12 256 50 35
697 777 519

 www.gde.pl
 biuro@gde.pl



v.2021.09