

Przewodnik po systemie RACS 5 v5.3

roger
Intelligence for Building



Skalowalny system kontroli dostępu, bezpieczeństwa i automatyki klasy Enterprise

Stacje robocze systemu

- obsługa systemu z poziomu wielu stacji roboczych
- opcja logowania przez usługę Active Directory
- partycje logiczne systemu zarządzane przez osobnych operatorów
- monitorowanie systemu online
- zdalne sterowanie dostępem i innymi funkcjami systemu
- rejestracja działań operatorów
- zarządzanie użytkownikami bez przerywania pracy systemu

Kamery ONVIF

- podgląd na żywo z kamer IP zgodnych ze standardem ONVIF

Rejestratory NVR/DVR

- obsługa rejestratorów HIKVISION
- obsługa rejestratorów DAHUA
- obsługa rejestratorów BCS LINE
- podgląd na żywo obrazu z kamer
- podgląd filmów i zdjęć zapisanych w rejestratorach

Kontroler wirtualny

- strefy obwodowe
- obsługa obiegu wypożyczenia
- obsługa punktów sprzedaży (PoS)

Serwer komunikacji

- usługa systemu Windows
- obsługa komunikacji z kontrolerami systemu
- ciągły proces pobierania zdarzeń i aktualizacji rejestru zdarzeń
- obsługa komend i poleceń zdalnych
- szyfrowana komunikacja

Serwer integracji

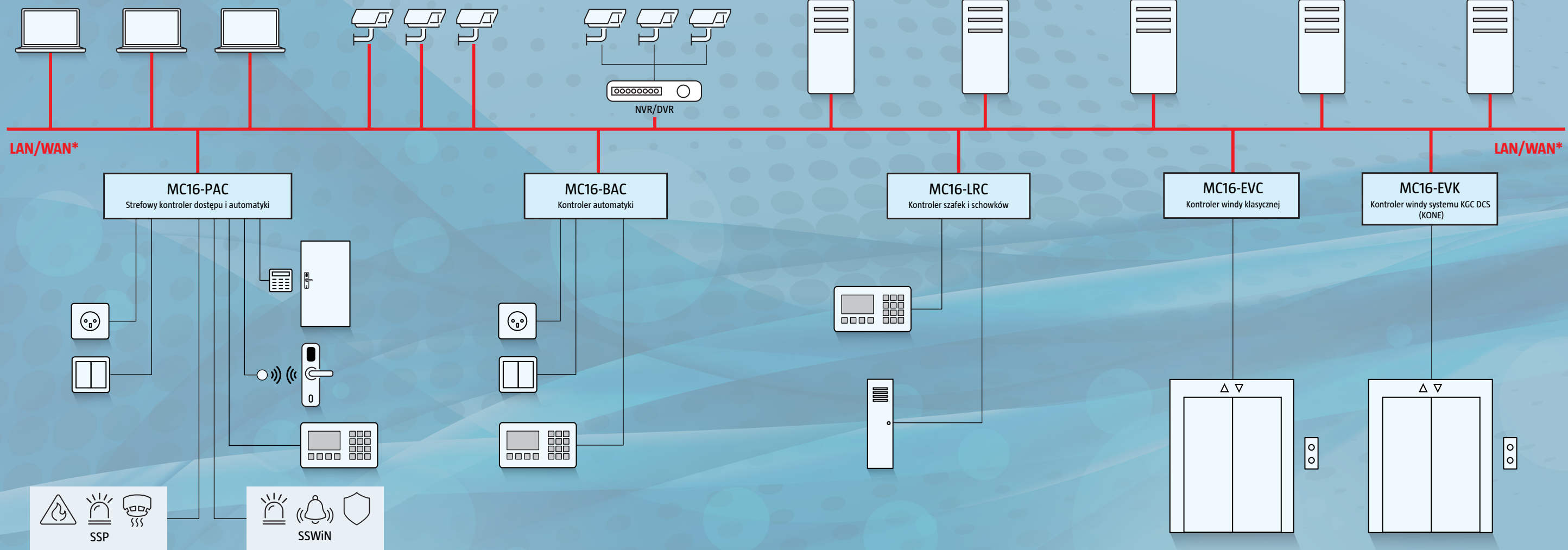
- usługa systemu Windows
- komunikacja w technologii WCF
- API do bazy danych systemu
- API do poleceń zdalnych
- API do zarządzania użytkownikami systemu

Integracje wbudowane

- integracja z oprogramowaniem VMS XProtect (MILESTONE)
- integracja z systemem alarmowym INTEGRA (SATEL)
- integracja z systemem alarmowym GALAXY DIMENSION (HONEYWELL)

Baza danych

- serwerowa MS SQL Server
- plikowa MS SQL Compact



Kontrola dostępu i automatyki budynkowej

- obsługa przejść przewodowych
- obsługa przejść bezprzewodowych RACS 5 AIR (ROGER)
- obsługa przejść bezprzewodowych APERIO (ASSA ABLOY)
- rejestracja czasu pracy
- raportowanie stanów automatyki
- sterowanie automatyką z poziomu terminali systemu
- możliwość definiowania uprawnień do dowolnych funkcji
- sceny świetlne
- integracja sprzętowa z systemem alarmowym

- prezentacja stanu systemu alarmowego na terminalach kontroli dostępu
- sterowanie stanem systemu alarmowego z poziomu terminali dostępu
- integracja sprzętowa z systemem p.poż.
- wielofunkcyjne wejścia parametryczne w tym Dual Wiring
- wielofunkcyjne wyjścia z rozróżnieniem priorytetu i sposobu modulacji
- możliwość definiowania globalnych akcji w systemie w odpowiedzi na wystąpienie wybranych zdarzeń
- sterowanie zasilaniem elektrycznym za pośrednictwem czytnika z kieszeni

Kontrola automatyki budynkowej

- raportowanie stanów automatyki
- sterowanie automatyką z poziomu terminali systemu
- możliwość załączenia wymogu autoryzacji dla dowolnej akcji wykonywanej w systemie
- sceny świetlne
- wielofunkcyjne wejścia parametryczne w tym Dual Wiring
- wielofunkcyjne wyjścia z rozróżnieniem priorytetu i sposobu modulacji
- możliwość definiowania globalnych akcji w systemie w odpowiedzi na wystąpienie wybranych zdarzeń
- sterowanie zasilaniem elektrycznym za pośrednictwem czytnika z kieszeni

Kontrola dostępu do szafek i schowków

- kontrola dostępu do szafek i schowków
- obsługa zamków przewodowych
- obsługa wielu szafek z poziomu wspólnego czytnika



VISO LT
Uproszczona wersja programu do konfiguracji i obsługi systemu RACS 5



VISO ST
Standardowa wersja programu do konfiguracji i obsługi systemu RACS 5



VISO EX
Licencjonowany program do konfiguracji i obsługi zaawansowanej wersji systemu RACS 5



VISO WEB
Aplikacja webowa do obsługi systemu RACS 5



VISO MOBILE
Aplikacja mobilna do obsługi systemu RACS 5

Kontrola dostępu w windach klasycznych

- obsługa 64 pięter
- czytnik montowany w kabinie
- harmonogramy dostępu
- kalendarze wyjątków

Kontrola dostępu w windach systemu DCS (KONE)

- obsługa 128 pięter
- rozróżnienie typów przywołania windy
- obsługa terminali poza kabiną windy
- obsługa terminali w kabinie windy
- harmonogramy dostępu
- kalendarze wyjątków

*Nominalne działanie systemu jest gwarantowane w wyizolowanej fizycznie sieci LAN. Praca systemu w innych rodzajach sieci jest możliwa, ale uzależniona od wielu czynników występujących w danej sieci i nie jest objęta gwarancją producenta.

Wstęp

W niniejszym dokumencie przedstawiono w sposób skrótowy najważniejsze funkcjonalności realizowane przez system kontroli dostępu i automatyki budynkowej RACS 5 oraz wybrane składniki oferty sprzętowej systemu. Dostępność opisywanych funkcjonalności jest uzależniona od wersji oraz licencji oprogramowania zarządzającego oraz rodzaju i ilości użytych urządzeń. Przedstawione w tym dokumencie treści mają charakter poglądowy i ze względu na ograniczony charakter materiału, zawierają pewne uproszczenia. W celu rozstrzygnięcia wątpliwości, co do właściwości i dostępności konkretnych funkcjonalności, zaleca się skorzystanie z pomocy doradców technicznych firmy Roger i ewentualnie, wykonanie testów z wykorzystaniem zestawów demonstracyjnych systemu. Przewodnik ten jest przeznaczony dla instalatorów i projektantów systemów niskonapięciowych oraz handlowców branżowych.

Ogólna koncepcja systemu

Podstawowym urządzeniem systemu RACS 5 jest strefowy kontroler dostępu MC16. Kontroler ten może w oparciu o własne zasoby sprzętowe obsługiwać 2 przejścia dwustronne. Po dołączeniu modułów zewnętrznych, kontroler ten może dozorować do 16 przejść dwustronnych. Moduły rozszerzeń są dołączane do kontrolera za pośrednictwem magistrali RS485. Magistrala ta może tworzyć strukturę gwiazdy i mieć długość do 1200 m, licząc od kontrolera do najbardziej odległego modułu. Kontroler może również współpracować z urządzeniami podłączonymi do sieci komputerowej, lecz w tym przypadku konieczne jest zastosowanie ekspandera MCX16-RS, który pełni rolę interfejsu komunikacyjnego do urządzeń sieciowych. Przesyłanie ustawień do kontrolerów jest realizowane w tle i nie zatrzymuje bieżącej pracy systemu. Czas przesyłania ustawień zwykle nie przekracza 1 minuty na każdy tysiąc aktywnych użytkowników systemu. Po zakończeniu przesyłania następuje przełączenie systemu na nowe ustawienia, w trakcie, którego system wstrzymuje pracę na kilka sekund. Istnieje możliwość automatycznego synchronizowania ustawień systemu o zadanej porze, zwykle w nocy.

System umożliwia zarządzanie użytkownikami w trybie online. W trybie tym, aktualizacja danych użytkownika następuje natychmiast po wykonaniu zmian w bazie danych systemu. Przesyłanie zaktualizowanych danych użytkownika nie zatrzymuje działania systemu i zwykle zajmuje kilka sekund. Zdarzenia zarejestrowane w systemie są na bieżąco pobierane z kontrolerów i zapisywane w bazie danych systemu. Pobieranie zdarzeń następuje automatycznie przez serwer komunikacyjny systemu i nie wymaga działania aplikacji zarządzającej systemem. W przypadku braku połączenia z serwerem komunikacyjnym, kontrolery zapisują zdarzenia w swoich wewnętrznych buforach pamięci.

Zasoby sprzętowe kontrolera dostępu mogą być rozszerzane przez dołączanie zewnętrznych modułów i urządzeń. Zewnętrzne zasoby sprzętowe mogą być wykorzystywane wg tych samych zasad, co zasoby płyty głównej kontrolera. Lokalizacja obiektu (linii wejściowej, linii wyjściowej, czytnika itd.), jak i jego rodzaj (typ linii wejściowej, typ linii wyjściowej, typ czytnika) nie mają wpływu na funkcję logiczną, jaką można powiązać z danym obiektem fizycznym.

Wykonanie przez użytkownika dowolnej czynności w systemie może być uwarunkowane posiadaniem właściwego dla danej czynności uprawnienia.

Bezpieczeństwo w systemie

System RACS 5 oferuje wysoki, wielopoziomowy system bezpieczeństwa, na który składają się:

- Zastosowanie kart standardu MIFARE® z programowalnym numerem zapisanym w szyfrowanych sektorach karty (SSN - Secure Sector Number)
- Obsługa kart MIFARE® DESFire® i MIFARE Plus® oferujących najwyższy poziom bezpieczeństwa
- Złożone Tryby logowania wymagające użycia kombinacji Identyfikatorów (np. karta + PIN)
- Komunikacja w sieci LAN/WAN szyfrowana metodą AES128 z dynamicznie zmienianym kluczem szyfrującym (CBC)
- Szyfrowana komunikacja z terminalami dostępu i ekspanderami dołączonymi do magistrali RS485
- Logowanie operatora VISO za pośrednictwem usługi Active Directory
- W pełni zintegrowana obsługa czytnika linii papilarnych RFT1000

Oprogramowanie systemu

Oprogramowanie systemu składa się z następujących składników:

- RogerVDM
- VISO ST i VISO EX
- VISO Web
- VISO Mobile
- RCP Master 3
- RogerSVC

RogerVDM

RogerVDM jest programem narzędziowym używanym na etapie instalacji oraz uruchomienia systemu i służy do konfiguracji niskopoziomowej urządzeń użytych w systemie. Konfigurację niskopoziomową wykonuje się przed instalacją urządzenia.

Program zarządzający VISO

Program VISO umożliwia konfigurowanie logiki systemu oraz jego bieżącą obsługę. Program dostępny jest w wersji bezpłatnej VISO ST oraz w wersji licencjonowanej VISO EX. Wersja VISO EX udostępnia pewną grupę zaawansowanych funkcjonalności wykraczających poza standardowe wymagania spotykane w popularnych systemach kontroli dostępu. Funkcje dostępne w programie VISO EX są uzależnione od posiadanej licencji. W stosunku do standardowej wersji VISO ST, wersja VISO EX oferuje:

- Możliwość podziału systemu na Partycje logiczne zarządzane przez niezależnych Operatorów
- Możliwość obsługi wind systemu KGC KONE
- Możliwość integracji programowej systemu RACS 5 z innymi systemami za pośrednictwem Serwera integracji

Baza danych

System może pracować z jednym z dwóch typów baz danych:

- Serwerowa baza danych MS SQL Server (Express, Business, Enterprise)
- Plikowa baza danych MS SQL Server Compact

Plikowa baza danych jest tworzona przez program VISO i nie wymaga administracji. Cechy te są szczególnie cenne w przypadku małych instalacji gdzie wymóg zarządzania serwerową bazą danych może być istotnym utrudnieniem na etapie instalacji i użytkownika małych systemów.

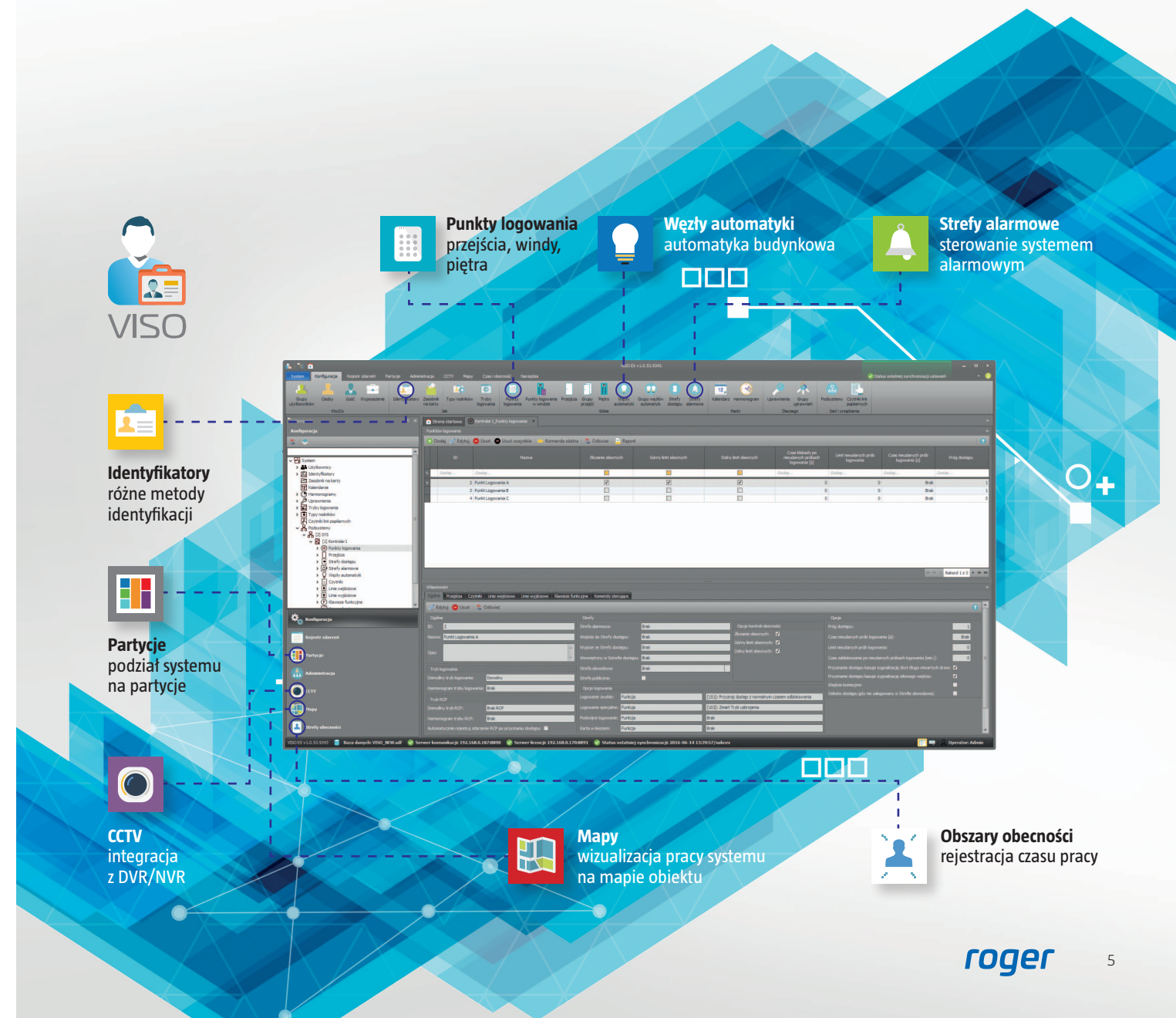
Program VISO umożliwia usuwanie zdarzeń z bazy w celu zabezpieczenia przed spowolnieniem pracy systemu wskutek dużej ilości danych.

Praca wielostanowiskowa

Praca wielostanowiskowa w architekturze klient-serwer jest dostępna w przypadku, gdy system pracuje z serwerową bazą danych. Ilość stanowisk jest nieograniczona.

Serwer komunikacyjny

Komunikacja z kontrolerami dostępu jest realizowana za pośrednictwem tzw. Serwera komunikacyjnego. Serwer komunikacyjny jest usługą systemu Windows i działa niezależnie od aplikacji zarządzającej VISO. Dodatkowo, Serwer komunikacyjny jest odpowiedzialny za realizowanie pewnych globalnych funkcji systemu (Strefy obwodowe, synchronizacja czasu, komendy globalne, automatyczna synchronizacja ustawień o zadanej porze dnia i inne).



Operatorzy systemu

System może być zarządzany przez wielu Operatorów o elastycznie kształtowanych uprawnieniach. Program umożliwia określenie szczegółowych zasad dostępu do większości operacji dostępnych w programie zarządzającym VISO. Logowanie do programu może odbywać się w sposób tradycyjny za pośrednictwem loginu i hasła lub za pośrednictwem usługi Active Directory. W celu ułatwienia zarządzania uprawnieniami Operatorów system umożliwia zdefiniowanie standardowych typów uprawnień zwanych Rolami. Działania Operatorów systemu są rejestrowane w niezależnym logu, który może być ważnym źródłem informacji w przypadku potrzeby ustalenia charakteru i czasu zmian poczynionych w konfiguracji systemu lub wykonanych operacji sterujących systemem.

Strona startowa programu VISO

Na stronie startowej programu dostępny jest zestaw predefiniowanych kafelków umożliwiających wywołanie najczęściej używanych funkcji systemu. Możliwe jest również dodawanie nowych kafelków stosownie do indywidualnych potrzeb tak, aby usprawnić dostęp do najczęściej wykonywanych w systemie czynności.

VISO Web

VISO Web jest aplikacją przeznaczoną do bieżącej obsługi systemu RACS 5 z poziomu przeglądarki internetowej. Aplikacja umożliwia zarządzanie użytkownikami systemu, wydawanie zdalnych komend, monitorowanie zdarzeń w trybie online, a także przeglądanie zdarzeń historycznych zarejestrowanych w jego bazie danych. Aplikacja przeznaczona jest dla użytkowników końcowych systemu RACS 5, którzy zajmują się obsługą systemu, a w szczególności zarządzaniem jego użytkownikami lub monitorowaniem ruchu osób. W szczególności, mogą to być pracownicy działu kadr lub ochrony budynku, który został objęty działaniem systemu.

VISO Mobile

VISO Mobile jest aplikacją przeznaczoną do zdalnej obsługi systemu RACS 5 z poziomu urządzeń mobilnych z systemem Android lub iOS. Aplikacja umożliwia zarządzanie użytkownikami systemu, w tym zarządzanie gośćmi, wydawanie zdalnych komend, podgląd listy osób zalogowanych w wybranym obszarze systemu, lokalizację miejsca przebywania osób oraz przeglądanie zdarzeń historycznych zarejestrowanych w bazie danych systemu. Aplikacja przeznaczona jest dla użytkowników końcowych systemu RACS 5, którzy zajmują się bieżącą obsługą systemu, a w szczególności zarządzaniem jego użytkownikami oraz monitorowaniem ruchu osób. W szczególności, mogą to być pracownicy działu kadr lub ochrony budynku, który został objęty działaniem systemu.

Integracja programowa

System może być integrowany na drodze programowej za pośrednictwem tzw. Serwera integracji (RIS). Serwer integracji jest usługą systemu operacyjnego i wykorzystuje technologię WCF, która znacznie redukuje nakład pracy potrzebny na oprogramowanie integracji. Serwer integracji umożliwia dostęp do bazy danych systemu, zdalne sterowanie systemem oraz zarządzanie jego użytkownikami.

Program RCP Master 3

RCP Master 3 jest specjalistycznym programem do analizy i raportowania czasu pracy działającym w architekturze klient-serwer. Program posiada wiele zaawansowanych funkcji wymaganych przez działy kadrowo-płacowe przedsiębiorstw, w tym funkcje eksportu danych do programów GRATYFIKANT, OPTIMA, SYMFONIA, WF-GANG i TETA. W systemie każdy punkt dostępu (czytnik) może być wykorzystany jednocześnie do rejestracji czasu pracy. Najbardziej preferowane do celów rejestracji RCP są terminale wyposażone w wyświetlacz oraz klawisze funkcyjne umożliwiające zmianę rejestrowanego trybu RCP (MCT68ME, MCT88M-IO i MD70). Przy pomocy kamery wbudowanej w terminalu MD70 możliwy jest zapis zdjęć osób rejestrujących czas pracy.

Dane wejściowe (m.in. zdarzenia, użytkownicy, grupy) pobierane są automatycznie z bazy danych systemu kontroli dostępu i nie wymagają interwencji osób obsługujących program RCP Master 3.

RCP Master 3 może być również wykorzystany poza systemem RACS 5, ale w takim przypadku dane wejściowe muszą być manualnie importowane z zewnętrznego źródła danych (pliku). Program może być obsługiwany przez operatorów o zróżnicowanych poziomach uprawnień i obsługujących przydzielone do nich grupy pracowników.



System rejestracji czasu pracy RCP Master 3

Funkcje systemu

Kontrola dostępu do pomieszczeń

Głównym zadaniem systemu jest realizacja fizycznej kontroli dostępu do pomieszczeń. System jest skalowalny i umożliwia obsługę nieograniczonej ilości przejść. Przejścia mogą być kontrolowane jedno lub dwustronnie. Ilość użytkowników systemu nie jest ograniczona. Ograniczeniu podlega ilość użytkowników na poszczególnych kontrolerach dostępu (8.000 dla MC16). System przesyła do kontrolera tylko tych użytkowników, którzy posiadają uprawnienie do wykonania jakiegokolwiek akcji na danym kontrolerze.

Kontrola dostępu w windach konwencjonalnych

System umożliwia realizację kontroli dostępu w windach konwencjonalnych, w których wybór piętra jest realizowany przez zmianę stanu elektrycznego styku powiązanego z przyciskiem wyboru piętra. Do kontroli dostępu w windach wymagany jest kontroler MC16-EVC. Każda winda obsługiwana jest przez osobny kontroler.

Kontrola dostępu w windach KONE

System umożliwia realizację kontroli dostępu w windach firmy KONE wykorzystujących, tzw. grupowy kontroler windy (KGC). Terminale dostępu obsługujące windy mogą być zainstalowane zarówno w windzie, jak i poza nią. Do obsługi systemu wind KONE KGC wymagany jest kontroler MC16-EVK oraz interfejs komunikacyjny MCI16-EVK.

Kontrola dostępu do szafek i schowków

System umożliwia realizację kontroli dostępu do szafek i schowków. Pojedynczy kontroler szafkowy, MC16-LRC może obsługiwać system złożony z 64 szafek. Dostęp do szafek może odbywać się z poziomu jednego wspólnego czytnika. Szafki można podzielić również na grupy obsługiwane przez osobne czytniki. Do blokady drzwiczek można stosować dostępne w handlu przewodowe zamki elektryczne.

Automatyka budynkowa

System umożliwia sterowanie odbiornikami energii elektrycznej z poziomu terminali dostępu, linii wejściowych, klawiszy funkcyjnych oraz z poziomu programu zarządzającego systemem. Zmiana stanu wyjścia sterującego odbiornikiem elektrycznym może następować na czas nieograniczony, aż do momentu wydania kolejnego polecenia, które je wyłączy, lub na czas określony po upływie, którego wyjście samoczynnie powróci do stanu wyłączenia. Pojedyncza komenda może sterować jednocześnie wieloma wyjściami, przy czym sposób oddziaływania na każde wyjście może być odmienny. Wydanie polecenia sterującego może odbywać się z wymogiem identyfikacji osoby, która wydaje komendę i opcjonalnie, pod warunkiem posiadania przez nią odpowiednich uprawnień. System umożliwia monitorowanie stanów czujników podłączonych do linii wejściowych. Stanom tych linii można przypisać indywidualne zdefiniowane zdarzenia (np. „Niski poziom oleju”, „Awaria obwodu zasilania sprężarki” itp.).

System może automatycznie reagować na wystąpienie określonych typów zdarzeń. Sposób reakcji jest określony w konfiguracji systemu i może obejmować różne części systemu (kontrolery).

Funkcje automatyki dostępne są tylko w wybranych odmianach kontrolera MC16. Kontroler MC16-BAC nie realizuje funkcji kontroli dostępu i jest dedykowany wyłącznie do automatyki. Czytniki podłączone do kontrolera MC16-BAC mogą być wykorzystywane do wydawania poleceń sterujących automatyką. Wykonanie poleceń może być uzależnione od uprawnień osoby wydającej polecenie.

Raportowanie czasu obecności

System rejestruje zdarzenia związane z ruchem użytkowników na terenie objętym elektroniczną kontrolą dostępu. Rejestr zdarzeń może być wykorzystany do analizy czasu przebywania użytkowników w poszczególnych częściach dozowanego obiektu. Program VISO umożliwia wyznaczenie czasu przebywania użytkowników w dowolnie zdefiniowanych obszarach systemu (tzw. Strefy obecności) i w dowolnym zakresie czasowym. Raportowanie czasu obecności osób może odbywać się przez sumowanie cząstkowych czasów przebywania w określonym obszarze lub jako czas, który upłynął od momentu pierwszego wejścia aż do momentu ostatniego wyjścia z obszaru w ramach tego samego dnia.

Rejestracja zdarzeń RCP

W systemie RACS 5 każdy punkt logowania może być jednocześnie punktem rejestracji czasu pracy (RCP). Rejestracja zdarzenia RCP może następować współbieżnie z przyznaniem dostępu lub być realizowana niezależnie, przez wywołanie dedykowanej do tego celu funkcji. Tryb RCP rejestrowany na danym terminalu może być ustawiony na stałe lub zmieniany przy pomocy wszystkich dostępnych w systemie metod sterowania (harmonogram czasowy, linia wejściowa, klawisz funkcyjny, komenda zdalna). Zmiana trybu RCP terminala może następować na czas nieograniczony, aż do momentu wydania kolejnej komendy, lub wyłącznie na czas wykonania następującej po niej rejestracji RCP. W systemie dostępne są predefiniowane tryby RCP (Wejście, Wyjście, Wyjście służbowe) jak też możliwe jest definiowanie własnych trybów dopasowanych do potrzeb konkretnego systemu. Do funkcji terminali RCP najbardziej predestynowane są terminale wyposażone w wyświetlacz i klawisze funkcyjne (MCT68ME, MCT88M-IO, MD70). Terminal MD70 posiada graficzny ekran dotykowy oraz kamerę. Obecność kamery umożliwia wykonywanie zdjęć osób rejestrujących czas pracy i zapobieganie w ten sposób próbom naruszania zasad rejestracji. Wyświetlacze terminali można skonfigurować do prezentacji bieżącego trybu RCP oraz aktualnego czasu.

Współpraca z zewnętrznymi programami RCP

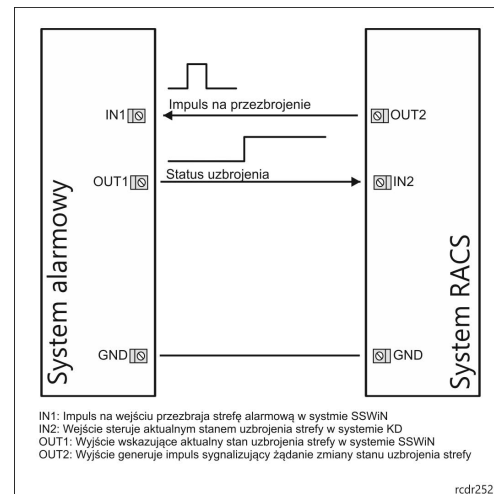
Zdarzenia zarejestrowane w systemie mogą być eksportowane do zewnętrznych programów RCP za pośrednictwem pliku wymiany w formacie CSV. W przypadku wykorzystania programu RCP Master 3 (Roger), przekazywanie zdarzeń pomiędzy systemem kontroli dostępu a programem RCP odbywa się automatycznie bez udziału operatora systemu. Właściwość ta stanowi duże udogodnienie dla osób zajmujących się obsługą programu RCP oraz przeciwdziałania wystąpieniom potencjalnych zakłóceń w synchronizacji danych pomiędzy systemem kontroli dostępu a oprogramowaniem RCP.

Integracja z telewizją przemysłową

W ramach integracji z telewizją przemysłową CCTV system udostępnia możliwość pobrania i odtworzenia filmu lub zdjęcia zarejestrowanego przez kamerę skojarzoną z danym typem zdarzenia oraz miejscem jego wystąpienia. Opcjonalnie, film lub zdjęcie pobrane z rejestratora może zostać zachowane w bazie danych systemu. Podgląd z kamery może odbywać się w osobnym oknie programu zadokowanym na dodatkowym monitorze. Okno z podglądem kamery może się automatycznie przetaczać na tą kamerę, która jest skojarzona z ostatnio zarejestrowanym zdarzeniem. W programie VISO zintegrowano obsługę rejestratorów CCTV Hikvision, Dahua oraz kamer zgodnych ze standardem ONVIF. Program VISO umożliwia również podgląd na żywo oraz ściąganie zdjęć zarejestrowanych w wewnętrznej kamerze zabudowanej w terminalu dotykowym MD70.

Integracja z systemem alarmowym

Integracja z systemem alarmowym może być zrealizowana metodą sprzętową za pośrednictwem linii we/wy i obejmować wiele stref alarmowych. Koncepcja integracji umożliwia prezentację aktualnego stanu strefy alarmowej na wskaźnikach LED terminali należących do danej strefy alarmowej oraz sterowanie stanem uzbrojenia stref alarmowych bezpośrednio z poziomu terminali dostępu. Strefy alarmowe mogą tworzyć hierarchiczne struktury, co powoduje, że uzbrojenie strefy nadrzędnej może nastąpić jedynie wtedy, gdy wszystkie strefy podrzędne są już uzbrojone. Jeśli jakaś strefa podrzędna nie jest uzbrojona, system podejmuje próbę jej automatycznego uzbrojenia. Sterowanie uzbrajaniem stref może odbywać się z poziomu harmonogramu. System sygnalizuje moment planowanego uzbrojenia i umożliwia manualne przesunięcie czasu planowanego uzbrojenia. Gdy obszar objęty dozorem systemu alarmowego jest w stanie dozoru, system automatycznie może blokować do niego dostęp. Koncepcja integracji z systemem alarmowym umożliwia współbieżne sterowanie uzbrojeniem z poziomu terminali dostępu oraz lokalnych terminali systemu alarmowego.



Integracja sprzętowa z systemem alarmowym

Awaryjne sterowanie przejściami

System umożliwia zarówno otwarcie jak i zablokowanie dowolnej grupy przejść w trybie awaryjnym. Tryb ten ma najwyższy priorytet i nie może być zmieniony przez żaden inny dostępny w systemie mechanizm za wyjątkiem dedykowanej do tego celu funkcji kasującej tryb awaryjny. Sterowanie trybem awaryjnym przejścia może być realizowane zarówno lokalnie z poziomu urządzeń systemu, jaki i zdalnie z programu VISO.

Rejestracja zdarzeń

Zdarzenia, które wystąpiły w systemie są na bieżąco ściągane z kontrolerów i zapisywane w bazie danych systemu. Proces ściągania jest realizowany przez Serwer komunikacyjny, który jest usługą systemu operacyjnego Windows i nie wymaga uruchomienia programu VISO zarządzającego systemem. W przypadku, gdy połączenie z kontrolerem jest nieosiągalne, zdarzenia są rejestrowane w wewnętrznym buforze zdarzeń kontrolera i są pobierane automatycznie po przywróceniu komunikacji.

Powiadomianie o wystąpieniu zdarzenia

Wystąpienie dowolnego zdarzenia może automatycznie uruchamiać akcję powiadomienia. Powiadomienie może odbywać się przez wyświetlenie komunikatu na ekranie monitora, wysłanie wiadomości email lub wysłanie pakietów danych przy pomocy protokołu TCP pod zdefiniowany adres sieciowy. Korzystając z uniwersalnego mechanizmu filtru zdarzeń można określić dodatkowe warunki (m.in. czas i miejsce wystąpienia zdarzenia), które muszą wystąpić, aby system wykonał powiadomienie. Powiadomianie protokołem TCP może być użyte to integracji programowej z innymi rodzajami programów (np. BMS).

Monitorowanie zdarzeń

Zdarzenia, które wystąpiły w systemie mogą być na bieżąco wyświetlane w oknach Monitorowania online. Każde z okien może być skonfigurowane do wyświetlania wybranej grupy zdarzeń i dokowane na dodatkowych monitorach.

Monitorowanie obecności

System umożliwia monitorowanie osób zalogowanych w dowolnie zdefiniowanych obszarach systemu. Możliwe jest monitorowanie wielu obszarów jednocześnie. W szczególnym przypadku monitor obecności może być użyty w celu prezentacji listy osób, które zarejestrowały się na wybranym punkcie dostępu w następstwie ogłoszenia ewakuacji budynku.

Monitorowanie przejść

System umożliwia monitorowanie wybranych przejść i podgląd zdarzeń, które na nich wystąpiły. W momencie wystąpienia zdarzenia system może automatycznie wyświetlić podgląd z kamery CCTV skojarzonej z miejscem wystąpienia zdarzenia lub zdjęcie osoby, która została zarejestrowana na tym miejscu.

Monitorowanie statusu RCP

System może na bieżąco wyświetlać listę osób zalogowanych w dowolnym obszarze systemu wraz ze wskazaniem ich aktualnego statusu RCP, który wskazuje, jaki typ obecności jest w danej chwili rejestrowany na konto danego użytkownika systemu.

Mapy

W systemie RACS 5 można definiować Mapy bazujące na dowolnych podkładach graficznych i nanosić na nie w procesie konfiguracji symbole reprezentujące wybrane elementy systemu (m.in. Przejścia, Punkty logowania, kamery CCTV). Z poziomu widoku Mapy możliwe jest wywołanie podglądu na żywo z kamery skojarzonej z danym symbolem jak też wykonanie komendy zdalnej.

Kontrola liczby osób w strefie

System umożliwia kontrolę liczby osób zalogowanych w strefie dostępu oraz określenie limitu dolnego oraz górnego liczby osób, które mogą przebywać w strefie. Funkcjonalność ta jest zwykle wymagana przy obsłudze parkingów.

Funkcja Anti-passback (APB)

Anti-passback (APB) w ogólnym ujęciu nie pozwala użytkownikom wchodzić do strefy, jeżeli wcześniej jej nie opuścili i ten sposób przeciwdziała posługiwaniu się tym samym identyfikatorem przez wielu użytkowników. Funkcją APB można objąć zarówno pojedyncze pomieszczenia kontrolowane przez przejście dwustronnie, jak i obszar kontrolowany przez wiele przejść z punktami wejścia i wyjścia ze strefy. W przypadku naruszenia zasad APB system może blokować dostęp lub ograniczyć się do rejestracji odpowiedniego zdarzenia. System udostępnia również funkcję czasowego anti-passback (TAPB), która dopuszcza do ponownego wejścia do pomieszczenia lub strefy o ile od momentu wejścia upłynęło wystarczająco dużo

czasu zdefiniowanego w nastawach systemu. W przypadku zastosowania funkcji TAPB możliwe jest stosowanie funkcji APB również na przejściach jednostronnych. W większości przypadków, szczególnie na przejściach z rejestracją RCP, stosowanie funkcji TAPB jest wystarczająco skutecznym sposobem blokady przed próbami uzyskania dostępu przez użyczenie identyfikatora osobie trzeciej. W odróżnieniu od standardowej logiki działania funkcji APB, funkcja TAPB nie wymusza instalacji terminali dostępu rejestrujących opuszczenie pomieszczenia lub strefy a dodatkowo znacznie ułatwia użytkownikowi systemu w przypadku okazjonalnego naruszenia zasad APB, gdyż zezwala po czasie na ponowne wejście do pomieszczenia pomimo braku rejestracji jego opuszczenia.

Weryfikacja otwarcia drzwi

System udostępnia opcję, która uzależnia decyzję o zmianie miejsca, w którym przebywa użytkownik od tego czy po przyznaniu dostępu nastąpiło otwarcie drzwi. Jeśli drzwi nie zostały otwarte system uznaje, że użytkownik nie zmienił miejsca przebywania.

Blokowanie ruchu z pominięciem terminali dostępu

System umożliwia blokowanie możliwości przejść pomiędzy strefami, które ze sobą nie sąsiadują. Funkcjonalność ta ma na celu przeciwdziałanie poruszaniu się z pominięciem urządzeń kontroli dostępu i umożliwia tworzenie tzw. Ścieżek dostępu.

Obsługa przejść typu Śluza

System umożliwia tworzenie stref złożonych z dwóch lub więcej przejść, w których obowiązuje zasada, że tylko jedno przejście w danej chwili może być otwarte.

Obsługa przejść dwustronnych

System umożliwia realizację przejść dwustronnych, w których istnieje potrzeba rozróżnienia kierunku dostępu.

Losowanie osób do kontroli osobistej

System umożliwia losowe wskazywanie osób celem przeprowadzenia dodatkowego rodzaju kontroli. Prawdopodobieństwo wystąpienia kontroli podlega programowaniu.

Autoryzacja zewnętrzna

System umożliwia uzależnienie zgody na dostęp na konkretnym punkcie logowania od decyzji zewnętrznej. Decyzja ta może być wydana przez operatora monitorującego system lub z poziomu dedykowanego do tego celu punktu logowania (czytnika).

Harmonogramy

Harmonogramy umożliwiają uzależnienie działania systemu od konkretnego dnia tygodnia i pory dnia. Harmonogramy mogą być wykorzystane przy konfigurowaniu działania wielu funkcji systemu, a w szczególności uprawnień dostępu. Stan harmonogramu może być prezentowany na linii wyjściowej i umożliwić w ten sposób sprzętowe uzależnienie działania systemu od dnia tygodnia i pory dnia.

Kalendarze

Kalendarze są wykorzystywane do zmiany logiki systemu w okresach świątecznych lub urlopowych - w szczególności do zmiany uprawnień dostępu. Kalendarze mogą obejmować okres wielu lat. Stan kalendarza może być prezentowany na linii wyjściowej i umożliwić w ten sposób sprzętowe uzależnienie działania systemu od konkretnego dnia.

Automatyczna zmiana czasu sezonowego

Kontrolery systemu mogą samodzielnie przestawiać zegary zgodnie z zasadami zmiany czasu sezonowego obowiązującymi w Unii Europejskiej.

Synchronizacja czasu

Kontrolery systemu mogą automatycznie korygować swoje zegary w oparciu o wskazany w konfiguracji sieciowy serwer czasu (NTP).

Uprawnienia

W systemie RACS 5 wykonanie dowolnej akcji w systemie może być uwarunkowane wymogiem posiadania właściwego Uprawnienia. Uprawnienie określa, kiedy i gdzie dana akcja (funkcja) może być wykonana. Uprawnienia mogą być przypisywane bezpośrednio do Identyfikatora, Użytkownika lub Grupy użytkowników. Uprawnienia przypisane do Grupy dostępu przechodzą automatycznie na wszystkich Użytkowników należących do danej Grupy. Uprawnienia przypisane do Identyfikatora automatycznie przechodzą na Użytkownika, do którego dany Identyfikator należy.

Uprawnienia do dostępu

W mniejszych systemach wygodniejsze jest definiowanie uprawnień dostępu osobno dla każdego Punktu logowania. W dużych obiektach bardziej korzystne jest definiowanie prawa dostępu w odniesieniu do obszarów złożonych z wielu Punktów logowania (tzw. Stref dostępu). W systemie RACS 5 dostępne są obydwa te warianty definiowania uprawnień dostępu.

Strefy dostępu

Strefy dostępu umożliwiają podział systemu na obszary złożone z wielu przejść, co w przypadku większych systemów jest ułatwieniem przy zarządzaniu uprawnieniami dostępu. Dodatkowo, logika Stref dostępu umożliwia kontrolę liczby osób przebywających w strefie, a także stosowanie funkcji APB.

Strefy obwodowe

System umożliwia definiowanie obszarów, wewnątrz których przemieszczanie się jest możliwe tylko wtedy, gdy użytkownik wcześniej zalogował się na wyznaczonym punkcie kontrolnym. Zwykle, punktem takim jest czytnik zamontowany na wejściu do budynku, natomiast czytniki wewnątrz budynku są jej punktami wewnętrznymi. Funkcjonalność Stref obwodowych jest realizowana przez Serwer komunikacyjny systemu. Strefy obwodowe mogą obejmować obszary będące pod kontrolą wielu kontrolerów dostępu.

Progi dostępu

Użytkownik może uzyskać dostęp na danym Punkcie logowania, jeśli Próg dostępu przypisany do Identyfikatora, którego użył, nie jest niższy od Progu dostępu ustawionego na danym Punkcie logowania. Próg dostępu może być wykorzystany, jako dodatkowy element logiki kształtującej prawa dostępu w obiekcie. W przypadku prostych systemów wykorzystanie Progów dostępu może zastępować potrzebę definiowania Uprawnień poprzez zdefiniowanie hierarchicznej struktury progów dostępu, w której każdy wyższy próg obejmuje część (podzbiór) Punktów dostępu wchodzących w skład poprzedniego Progu dostępu.

Obsługa kieszeni na kartę

System umożliwia zdefiniowanie dowolnej funkcji, która będzie wykonana w momencie włożenia karty do kieszeni jak i funkcji, która będzie wykonana w momencie wyjęcia karty z kieszeni. Wykonanie funkcji może być uzależnione dodatkowo od Uprawnień przypisanych do użytej karty. Najczęstszym sposobem wykorzystania kieszeni jest sterowanie zasilaniem elektrycznym.



Terminal MCT82M-IO-CH

Podział systemu na Partycje

System może być podzielony na części logiczne zwane Partycjami zarządzanymi przez Operatorów przydzielonych do danej Partycji. Operatorzy Partycji mają dostęp wyłącznie do tych elementów systemu, w tym użytkowników, które należą do danej Partycji. Niektóre elementy konfiguracji systemu mogą być współdzielone przez wiele Partycji (np. wspólne wejście do budynku). Podział na Partycje znajduje zastosowanie głównie w budynkach przeznaczonych pod wynajem, gdzie istnieje potrzeba podziału systemu na mniejsze części logiczne zarządzane przez ich najemców.

Użytkownicy

W systemie rozróżniane są 4 typy Użytkowników:

- Osoby
- Goście
- Wyposażenie
- Grupy użytkowników

Każdy Użytkownik systemu może posiadać jeden lub więcej Identyfikatorów. Do kontrolerów przesyłane są dane tylko tych Użytkowników, którzy na danym kontrolerze posiadają jakiekolwiek uprawnienia. Oprogramowanie systemu umożliwia obsługę nieograniczonej ilości Użytkowników. Dane skasowanych Użytkowników systemu nie ulegają zatarciu i mogą być odtworzone w dowolnym momencie.

www.roger.pl

Osoby

Osoby są Użytkownikami systemu, których funkcjonowanie w nim nie jest ograniczone czasowo. System udostępnia szeroki zakres danych opisujących Osobę. Istnieje również możliwość tworzenia własnych parametrów (tzw. Pól użytkownika) rozszerzających sposób opisywania Osób. System zapewnia zgodność z prawodawstwem związanym z wymogiem ochrony danych osobowych. Osoby mogą być członkami Grup. Grupy mogą tworzyć struktury hierarchiczne. Uprawnienia Osoby są sumą Uprawnień przypisanych do posiadanych przez nią Identyfikatorów, Uprawnień własnych oraz uprawnień dziedziczonych z Grup, do których dana Osoba należy.

Goście

Goście są Użytkownikami systemu, których tworzy się na okoliczność wizyty i którym można przydzielić Opiekuna. System automatycznie blokuje możliwość poruszania się Gościa poza przedziałem czasowym określonym przez datę i godzinę początku oraz końca wizyty.

Goście mogą być monitorowani w osobnym oknie zdarzeń poprzez wybór odpowiedniego filtra wyświetlającego zdarzenia związane z pobytom Gościa w obiekcie.

Wyposażenie

Wyposażenie jest kategorią nieosobowych Użytkowników systemu, która odnosi się do przedmiotów, wobec których istnieje wymóg kontroli i rejestracji ruchu. Typowo wymóg taki może występować wobec samochodów, kluczy lub wartościowych przedmiotów. Do Wyposażenia można przypisać Identyfikator oraz Uprawnienia oraz powiązać je z Osobą, która jest jego właścicielem lub dysponentem.

Grupy użytkowników

System umożliwia tworzenie grup złożonych z dowolnego typu użytkowników systemu. Grupom można nadawać uprawnienia. Użytkownicy systemu należący do grupy dziedziczą z niej uprawnienia.

Identyfikatory

System może pracować z wieloma typami Identyfikatorów jednocześnie. Każdy Użytkownik systemu może posiadać wiele, różnego typu Identyfikatorów. Identyfikatory mogą być czytane do systemu z poziomu dowolnego czytnika systemowego lub dedykowanego czytnika administratora (RUD-2, RUD-3 lub RUD-4) podłączonego do portu USB komputera. Karty można wprowadzić do systemu z wyprzedzeniem i przechowywać je w tzw. Zasobniku. W przypadku pracy z kartami MIFARE możliwe jest programowanie numerów kart w momencie ich wprowadzenia do systemu.

Programowanie kart

System umożliwia programowanie kart MIFARE. Programowanie kart możliwe jest za pośrednictwem czytnika administratora RUD-3 lub RUD-4.

Seryjne wprowadzanie kart

System umożliwia seryjne wprowadzanie kart. W celu wprowadzenia wielu kart należy podać kod pierwszej karty oraz ilość kart do wprowadzenia. Kolejne karty są wprowadzane automatycznie z kodem różniącym się o jedność względem karty poprzedniej.

Pola użytkownika

Oprócz standardowych, powszechnie spotykanych pól opisujących Użytkownika systemu (m.in. imię, nazwisko, adres, telefon email) system umożliwia tworzenie nowych pól wymaganych do opisywania Użytkownika systemu. Takie dodatkowe pole może mieć charakter tekstu, rozwijanej listy lub pola wyboru.

Sposoby wyzwalania akcji w systemie

System oferuje kilkadziesiąt funkcji, które określają sposób reakcji systemu na określone sytuacje. Wyzwolenie funkcji może następować za pośrednictwem następujących metod:

- Z linii wejściowej
- Z klawisza funkcyjnego
- Poprzez logowanie użytkownika na czytniku
- Zdalnie z poziomu programu zarządzającego

Wyzwolenie akcji w systemie może być związane z wymogiem logowania użytkownika wywołującego akcję oraz posiadaniem przez niego odpowiedniego Uprawnienia.

Wyzwalanie akcji przez logowanie

Logowanie użytkownika może automatycznie wywoływać wykonanie funkcji. System rozróżnia następujące formy logowania Użytkownika:

- Normalne
- Specjalne
- Podwójne
- Włożenie karty do kieszeni
- Wyjęcie karty z kieszeni

Każda z form logowania może wywoływać inną funkcję. Konfigurowanie funkcji wywoływanej przez konkretny typ logowania jest realizowane indywidualnie dla każdego Punktu logowania. Najczęściej, logowanie Normalne jest wykorzystywane w celu uzyskania dostępu, natomiast logowanie Specjalne, do zmiany stanu systemu alarmowego lub sterowania automatyką budynku.

Komendy zdalne

Oprogramowanie systemu umożliwia wykonanie dowolnej funkcji systemu z poziomu programu zarządzającego. Komendy zdalne mogą dotyczyć dowolnej części systemu. Aby Operator programu mógł wykonywać zdalnie komendę musi on być jednocześnie Użytkownikiem systemu i posiadać Uprawnienie do funkcji, która ma być wykonana. Komendy zdalne mogą być wywoływane zarówno z poziomu widoków obiektów konfiguracyjnych systemu (Przejścia, Punkty automatyki, Strefy Dostępu, Strefy alarmowe itd.) jak i z poziomu widoku Map.

Komendy globalne

System umożliwia wykonanie wielu funkcji w wielu miejscach systemu jednocześnie poprzez wywołanie tzw. Komendy globalnej. Komenda globalna może być wywołana na żądanie operatora systemu, automatycznie wg zdefiniowanego harmonogramu, w reakcji na wystąpienie określonego zdarzenia w systemie lub z poziomu Serwera integracji. Jednym z typowych sposobów wykorzystania Komend globalnych jest otwarcie awaryjne wszystkich przejść w systemie przez użycie jednego z kilku zdefiniowanych w systemie przycisków awaryjnych. Komedy globalne są wykonywane przez Serwer komunikacyjny systemu.

Wielofunkcyjne linie wejściowe

Za wyjątkiem linii wejściowych służących do odbioru transmisji danych z czytników Wieganda (linie: Data 0 i Data 1), linie wejściowe mogą być konfigurowane do dowolnych funkcji niezależnie od miejsca (urządzenia), w którym się fizycznie znajdują. Do linii wejściowej można przypisać wiele funkcji jednocześnie, funkcje te mogą wywoływać reakcję w różnych miejscach systemu. Typowym przykładem wykorzystania wielofunkcyjności jest awaryjne otwarcie wielu drzwi z poziomu jednego przycisku podłączonego do dowolnie wybranej linii wejściowej.

Wielofunkcyjne linie wyjściowe

Linie wyjściowe mogą być konfigurowane do dowolnych funkcji niezależnie od miejsca (urządzenia), w którym się znajdują. Linia wyjściowa może być skonfigurowana do wielu funkcji jednocześnie. W przypadku jednoczesnego wystąpienia dwóch lub więcej funkcji, wyjście jest sterowane przez funkcję o

najwyższym priorytecie. Sposób sterowania wyjściem może być indywidualnie definiowany dla każdej z przypisanych do wyjścia funkcji. Sterowanie wyjściem może następować w sposób statyczny (załącz/wyłącz) lub modulowany wg indywidualnie zdefiniowanego wzorca.

Wejścia Dual Wiring

Większość urządzeń systemu oferuje parametryczne linie wejściowe, które mogą być między innymi skonfigurowane do typu Dual Wiring. Wejścia tego typu umożliwiają obsługę dwóch różnych źródeł sygnałów (np. przycisków). Rozróżnienie źródła wyzwolenia następuje przez pomiar wartości rezystancji włączanej w obwód źródła sygnału wejściowego.

Technologie identyfikacji

W ramach tego samego systemu dostępu można stosować identyfikatory wykonane w różnych technologiach. Użytkownik systemu może posiadać i stosować współbieżnie karty MIFARE, EM, identyfikatory mobilne (BLE, NFC), różne formy identyfikacji biometrycznej (linie papilarne, skanery naczyń, owalu twarzy, źrenicy oka itd.) hasła alfanumeryczne i inne. Odczyt poszczególnych typów identyfikatorów może być realizowany na osobnych czytnikach przypisanych do jednego Punktu logowania. Właściwość ta umożliwia wykorzystywanie wielu urządzeń (czytników) tak jakby wszystkie one tworzyły jedno urządzenie.

Urządzenia systemu

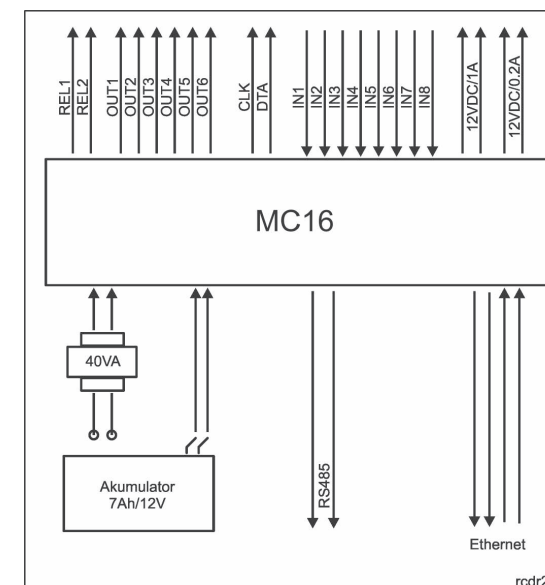
W skład systemu RACS 5 wchodzi następujące grupy urządzeń:

- Kontrolery serii MC
- Ekspandery serii MCX
- Interfejsy serii MCI
- Terminale dostępu serii MCT
- Czytniki administratora serii RUD
- Akcesoria

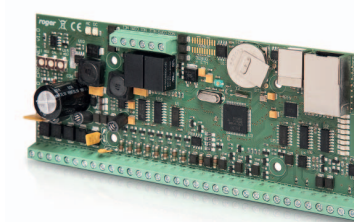
Kontrolery dostępu serii MC16

Wszystkie wersje kontrolera MC16 bazują na tym samym module elektronicznym, który oferuje:

- 8 wejść parametrycznych
- 6 wyjść tranzystorowych
- 2 wyjścia przekaźnikowe
- Interfejs RACS CLK/DTA czytników PRT
- Interfejs do czytników Wieganda
- Interfejs RS485
- Interfejs Ethernet
- Wyjście zasilania 12 V/1,0 A
- Wyjście zasilania 12 V/0,2 A
- Zasilanie z transformatora 18 VAC/40 VA



Zasoby sprzętowe płyty głównej MC16



Moduł elektroniczny kontrolera MC16

Możliwości programowe kontrolera MC16

Możliwości programowe kontrolera wynikają z właściwości jego oprogramowania. Pełne ich wykorzystanie jest możliwe po uzupełnieniu kontrolera o zewnętrzne moduły oraz urządzenia.

- 16 Przejść
- 64 Szafki
- 64 Piętra w windzie konwencjonalnej
- 128 Piętra w windzie systemu KONE
- 32 Punkty logowania
- 64 Terminale dostępu
- 32 Strefy dostępu
- 32 Strefy alarmowe
- 32 Węzły automatyki
- 32 Komendy lokalne
- 64 Wejścia
- 64 Wyjścia
- 64 Klawisze funkcyjne
- 32 Zasilacze
- 32 Wyświetlacze

Warianty kontrolera MC16

Kontroler MC16 oferowany jest w kilku wariantach przeznaczonych do zastosowania w różnych aplikacjach kontroli dostępu. W zależności od pola zastosowania dostępne są następujące wersje kontrolera MC16:

- MC16-PAC: kontroler przejść
- MC16-LRC: kontroler szafek i schowków
- MC16-EVC: kontroler windy konwencjonalnej
- MC16-EVK: kontroler windy KONE
- MC16-BAC: kontroler automatyki

Każda z ww. wersji oferowana jest w kilku odmianach różniących się ograniczeniami licencyjnymi. Np. kontrolery przejść MC16-PAC dostępne są z następującymi licencjami:

- MC16-PAC-1: obsługa 1 przejścia
- MC16-PAC-2: obsługa 2 przejść
- MC16-PAC-3: obsługa 3 przejść
- MC16-PAC-4: obsługa 4 przejść
- MC16-PAC-N: obsługa N przejść

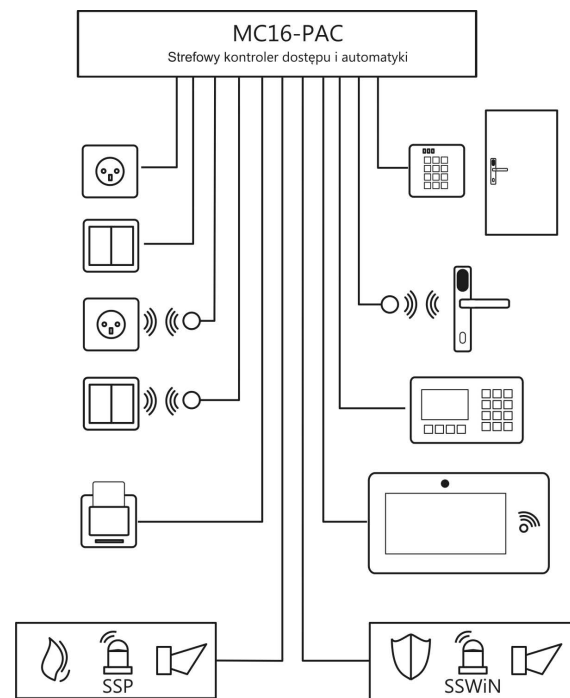
Ograniczenia programowe urządzenia określa jego plik licencyjny, który jest fabrycznie wgrany na kartę pamięci dostarczaną łącznie z urządzeniem. Istnieje możliwość rozszerzenia oryginalnej licencji fabrycznej przez zakup dodatkowych licencji.

Moduł MC16-RAW

MC16-RAW jest modulem elektronicznym zgodnym z modulem kontrolera MC16, ale nieposiadającym fabrycznie wgranej licencji. Po wgraniu odpowiedniego oprogramowania i/lub licencji może on być wykorzystany, jako dowolny kontroler serii MC16, ekspander serii MCX16 lub interfejs serii MCI16.

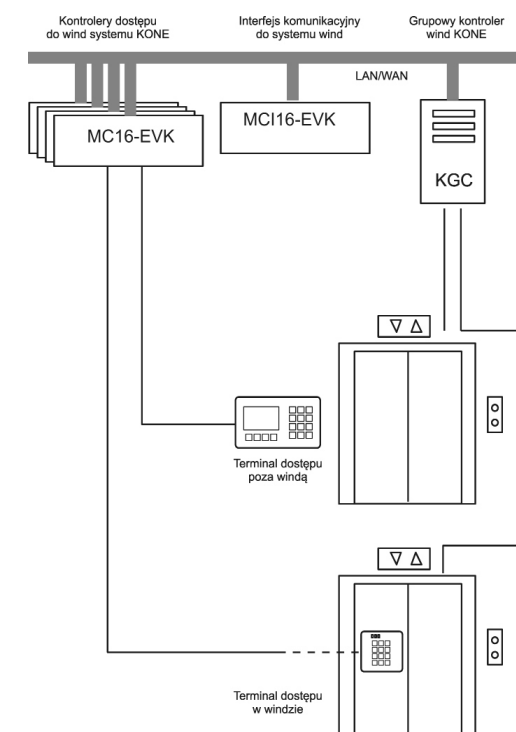
Kontrolery przejść MC16-PAC

- Kontrola do 16 przejść
- Obsługa przejść przewodowych
- Obsługa przejść bezprzewodowych RACS 5 AIR (ROGER)
- Obsługa przejść bezprzewodowych APERIO (ASSA ABLOY)
- Obsługa przejść bezprzewodowych SALLIS (SALTO)
- Rejestracja zdarzeń RCP
- Monitorowanie stanów automatyki
- Sterowanie automatyką z poziomu terminali dostępu
- Uprawnienia do funkcji sterujących automatyką
- Sceny świetlne
- Bezprzewodowe wyjścia mocy (RACS 5 AIR)
- Wejścia bezprzewodowe (RACS 5 AIR)
- Integracja sprzętowa z systemem alarmowym
- Prezentacja stanów dozoru systemu alarmowego na terminalach kontroli dostępu
- Sterowanie stanem dozoru stref alarmowych z poziomu terminali dostępu
- Integracja sprzętowa z systemem ppoż.
- Wielofunkcyjne wejścia parametryczne w tym Dual Wiring
- Wielofunkcyjne wyjścia z rozróżnieniem priorytetu i sposobu modulacji
- Tygodniowe harmonogramy dostępu
- Wieloletnie kalendarze wyjątków
- Obsługa zintegrowana w programie VISO
- Serwer integracji



Kontroler systemu wind KONE KGC MC16-EVK

- Obsługa systemu wind zarządzanych przez kontroler grupowy KGC
- Komunikacja z kontrolerem grupowym KGC za pośrednictwem interfejsu MC16-EVK
- Możliwość podziału systemu na wiele kontrolerów MC16-EVK współpracujących z jednym systemem wind zarządzanych przez kontroler KGC
- Rozróżnienie typów przywołania windy (Call Type)
- Terminal dostępu montowany w kabinie lub przed wejściem
- Tygodniowe harmonogramy dostępu
- Wieloletnie kalendarze wyjątków
- Obsługa zintegrowana w programie VISO
- Serwer integracji



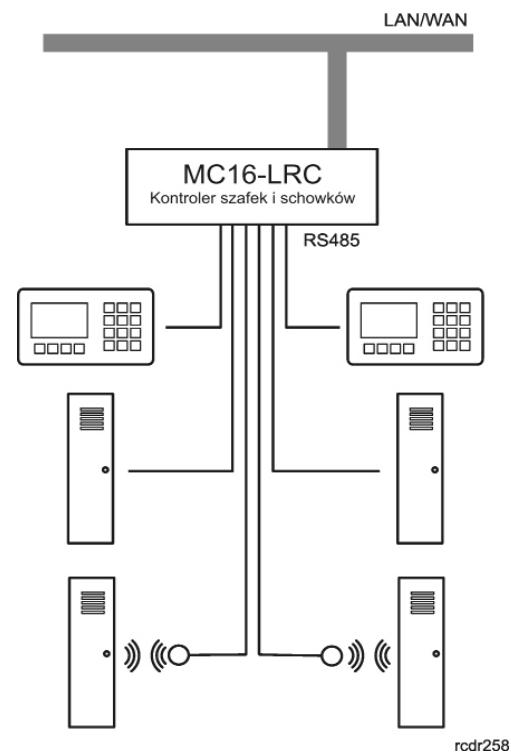
Wersje kontrolera MC16-PAC

Element	MC16-PAC-1	MC16-PAC-2	MC16-PAC-4	MC16-PAC-8	MC16-PAC-16
Przejścia	1	2	4	8	16
Punkty logowania	2	4	8	16	32
Terminale dostępu	4	8	16	32	64
Strefy dostępu	2	4	8	16	32
Strefy alarmowe	2	4	8	16	32
Węzły automatyki	2	4	8	16	32
Komendy sterujące	2	4	8	16	32
Wejścia	8	8	16	32	64
Wyjścia	8	8	16	32	64
Klawisze funkcyjne	4	8	16	32	64
Zasilacze	2	4	8	16	32
Wyświetlacze	2	4	8	16	32

Kontroler dostępu do szafek i schowków MC16-LRC

- Dostęp do szafek z poziomu terminali dostępu
- Podziału systemu na grupy szafek kontrolowane z poziomu wspólnego terminala dostępu
- Współpraca z zamkami przewodowymi za pośrednictwem ekspanderów we/wy
- Harmonogramy tygodniowe
- Wieloletnie kalendarze wyjątków
- Obsługa zintegrowana w programie VISO
- Serwer integracji

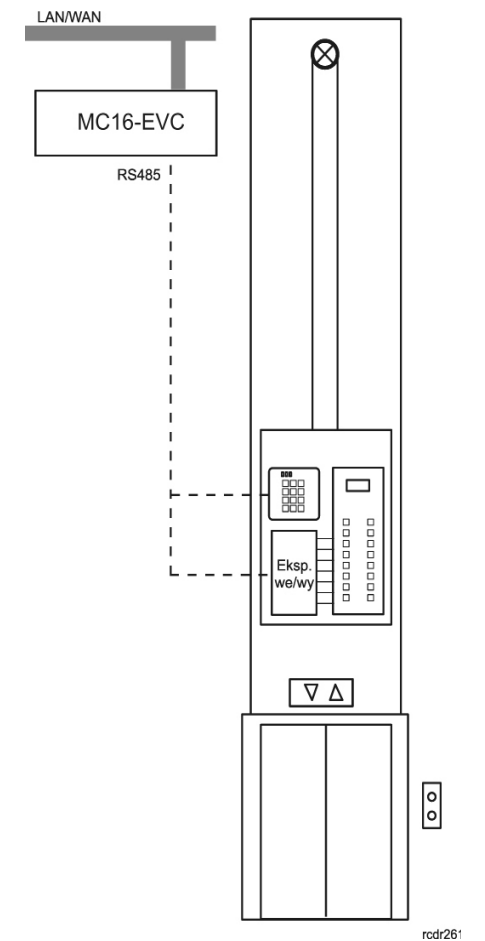
Wersje kontrolera MC16-LRC			
Element	MC16-LRC-16	MC16-LRC-32	MC16-LRC-64
Szafki	16	32	64
Punkty logowania	4	8	16
Terminale dostępu	16	32	64
Strefy dostępu	0	0	0
Strefy alarmowe	0	0	0
Węzły automatyki	2	2	2
Komendy sterujące	4	4	4
Wejścia	32	64	128
Wyjścia	32	64	128
Klawisze funkcyjne	8	8	8
Zasilacze	4	8	16
Wyświetlacze	4	8	16



Kontroler wind konwencjonalnych MC16-EVC

- Terminal dostępu montowany w kabinie windy
- Ekspander we/wy montowany w panelu sterowania windą
- Blokowanie klawiszy wyboru piętra stykiem
- Obsługa jednej windy, maks. 64 piętra
- Tygodniowe harmonogramy dostępu
- Wieloletnie kalendarze wyjątków
- Obsługa zintegrowana w programie VISO
- Serwer integracji

Wersje kontrolera MC16-EVC				
Element	MC16-EVC-8	MC16-EVC-16	MC16-EVC-32	MC16-EVC-64
Piętra	8	16	32	64
Punkty logowania	1	1	1	1
Terminale dostępu	4	4	4	4
Strefy dostępu	0	0	0	0
Strefy alarmowe	0	0	0	0
Węzły automatyki	2	2	2	2
Komendy sterujące	4	4	4	4
Wejścia	8	8	8	8
Wyjścia	16	32	64	128
Klawisze funkcyjne	8	8	8	8
Zasilacze	2	4	8	16
Wyświetlacze	2	4	8	16

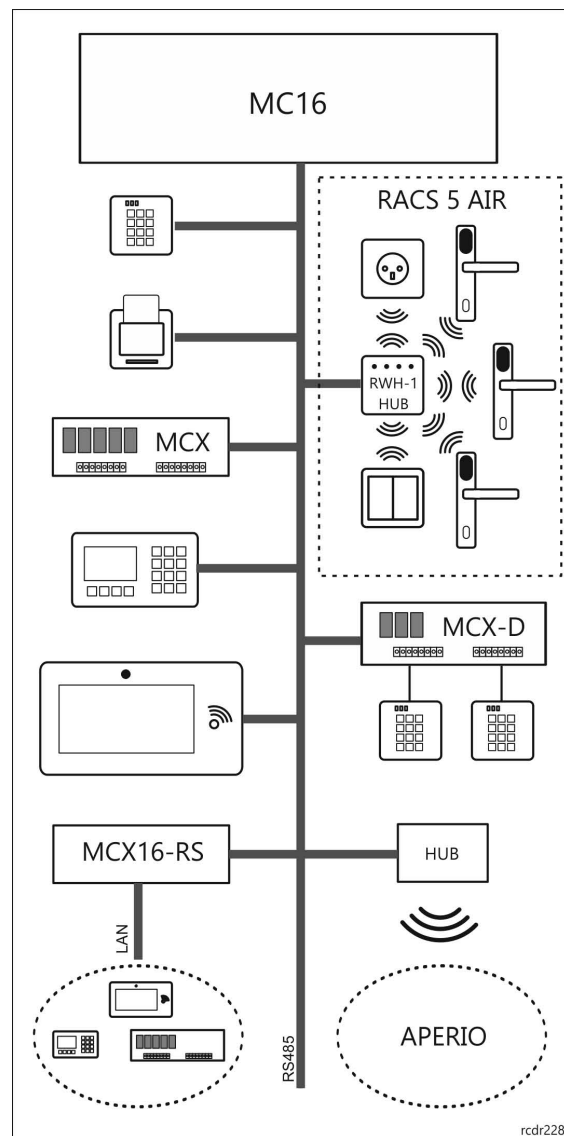


Rozszerzenie zasobów sprzętowych kontrolera MC16 przez magistralę RS485

Zasoby sprzętowe płyty głównej kontrolera MC16 mogą być rozszerzone na kilka sposobów. Podstawowym sposobem rozszerzenia jest możliwość dołączenia urządzeń zewnętrznych do magistrali RS485. Zasoby kontrolera mogą być również rozszerzone przez urządzenia podłączone do sieci komputerowej, ale w tym przypadku potrzebne jest użycie interfejsu pośredniczącego (MCX16-RS).

Do magistrali RS485 kontrolera można dołączyć 16 urządzeń. Każde urządzenie musi mieć indywidualny adres z zakresu 100-115. Programowanie adresu przeprowadza się przed zainstalowaniem urządzenia/modułu w trakcie konfiguracji niskopoziomowej (RogerVDM). Adres terminali dostępu serii MCT może być również ustawiony manualnie bez użycia programu RogerVDM.

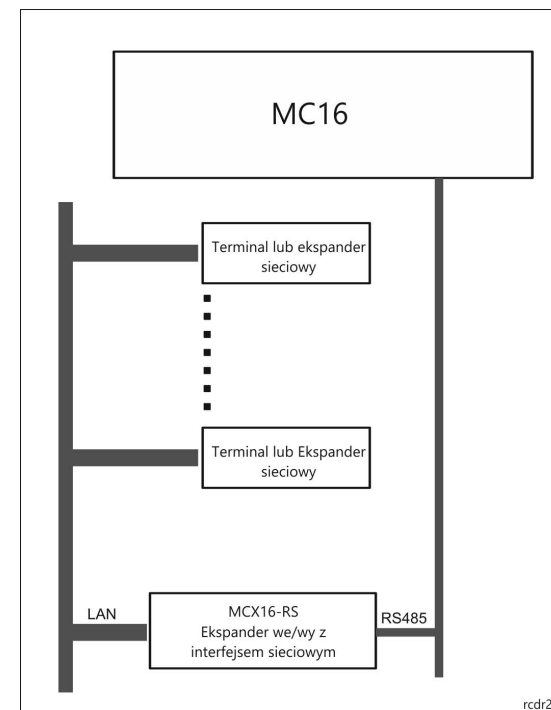
Magistrala RS485 może być wykonana z dowolnego rodzaju kabla sygnałowego, przy czym zaleca się użycie skrętki komputerowej bez ekranu. Maksymalna długość połączenia pomiędzy kontrolerem a dowolnym urządzeniem magistralowym jest ograniczona do 1200 m. Dopuszcza się topologię typu gwiazda dla okablowania RS485.



Rozszerzenie zasobów sprzętowych kontrolera MC16 za pośrednictwem magistrali RS485

Rozszerzenie zasobów sprzętowych kontrolera MC16 o urządzenia sieciowe

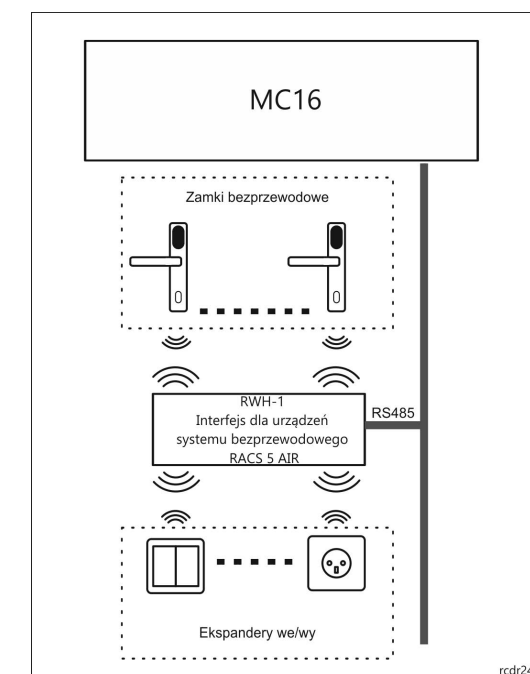
Zasoby sprzętowe kontrolera można rozszerzyć o urządzenia/moduły podłączone do sieci komputerowej. Urządzenia sieciowe podłączane są do kontrolera MC16 za pośrednictwem ekspandera MCX16-RS. Ekspander ten umożliwia obsługę ośmiu urządzeń sieciowych. Do magistrali RS485 kontrolera może być podłączonych wiele interfejsów MCX16-RS. Urządzenia sieciowe mogą być podłączone do kontrolera wspólnie z urządzeniami dołączonymi przez magistralę RS485, a także urządzeniami bezprzewodowymi.



Podłączenie urządzeń sieciowych do kontrolera dostępu MC16

Dołączenie urządzeń systemu RACS 5 AIR do kontrolera MC16

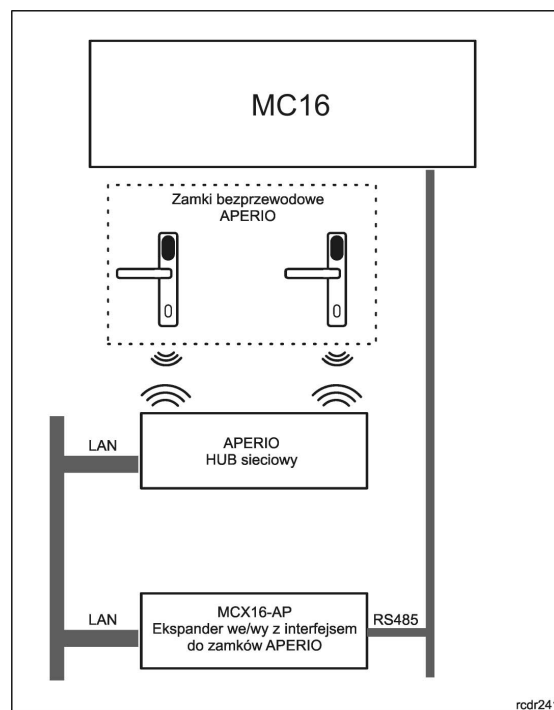
Zasoby sprzętowe kontrolera można rozszerzyć o zamki i ekspandery systemu bezprzewodowego RACS 5 AIR. Dołączenie urządzeń bezprzewodowych systemu RACS 5 AIR odbywa się za pośrednictwem interfejsu RWH-1. Interfejs RWH-1 umożliwia obsługę ośmiu urządzeń bezprzewodowych umieszczonych w odległości do 10 m od koncentratora. Do magistrali RS485 kontrolera może być podłączonych wiele interfejsów RWH-1. Kontroler MC16 może jednocześnie pracować zarówno z urządzeniami przewodowymi jak i bezprzewodowymi.



Podłączenie urządzeń systemu RACS 5 AIR do kontrolera dostępu MC16

Dołączenie zamków APERIO do kontrolera MC16

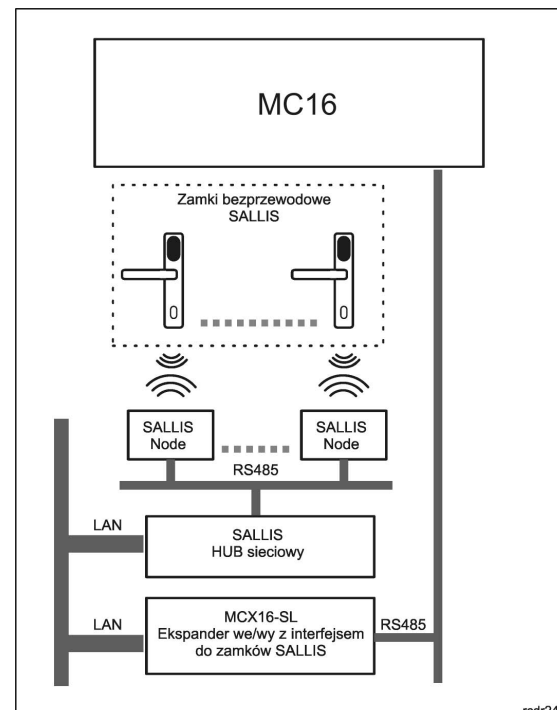
Do kontrolera MC16 można dołączyć zamki mechatroniczne systemu APERIO firmy ASSA ABLOY. Podłączenie zamków odbywa się za pośrednictwem ekspandera MCX16-AP. Ekspander ten umożliwia obsługę dwóch koncentratorów systemu APERIO. Każdy z koncentratorów może obsługiwać do 8 zamków APERIO. Zamki APERIO mogą być obsługiwane wspólnie z innymi rodzajami urządzeń dołączonych do kontrolera.



Podłączenie zamków bezprzewodowych systemu APERIO do kontrolera dostępu MC16

Dołączenie zamków SALLIS do kontrolera MC16

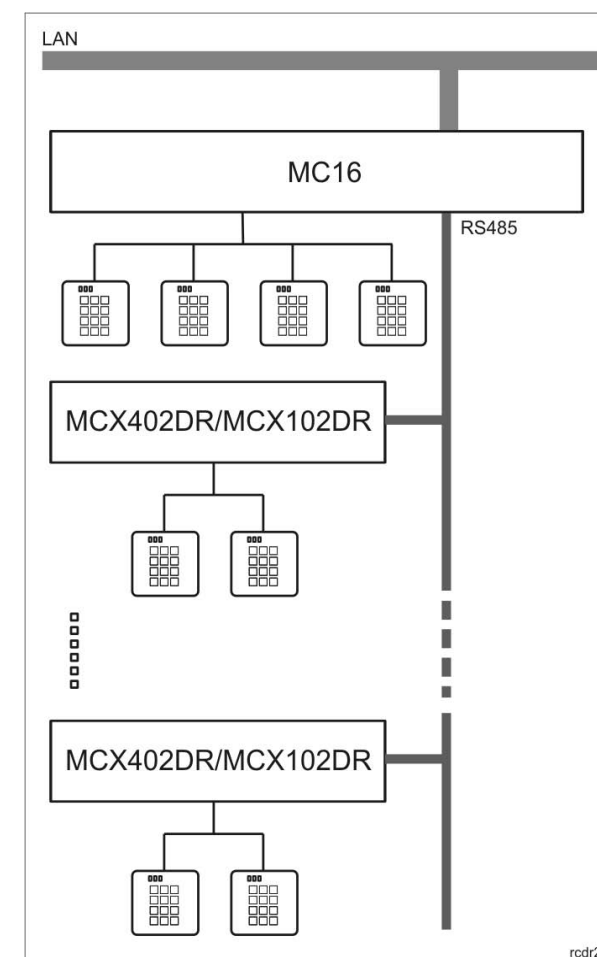
Do kontrolera MC16 można dołączyć zamki mechatroniczne systemu SALLIS firmy SALTO. Podłączenie zamków odbywa się za pośrednictwem ekspandera MCX16-SL. Ekspander ten umożliwia obsługę dwóch koncentratorów systemu SALLIS. Każdy z koncentratorów może obsługiwać do 16 zamków SALLIS. Zamki SALLIS mogą być obsługiwane wspólnie z innymi rodzajami urządzeń dołączonych do kontrolera.



Podłączenie zamków bezprzewodowych systemu SALLIS do kontrolera dostępu MC16

Współpraca kontrolera MC16 z czytnikami serii PRT

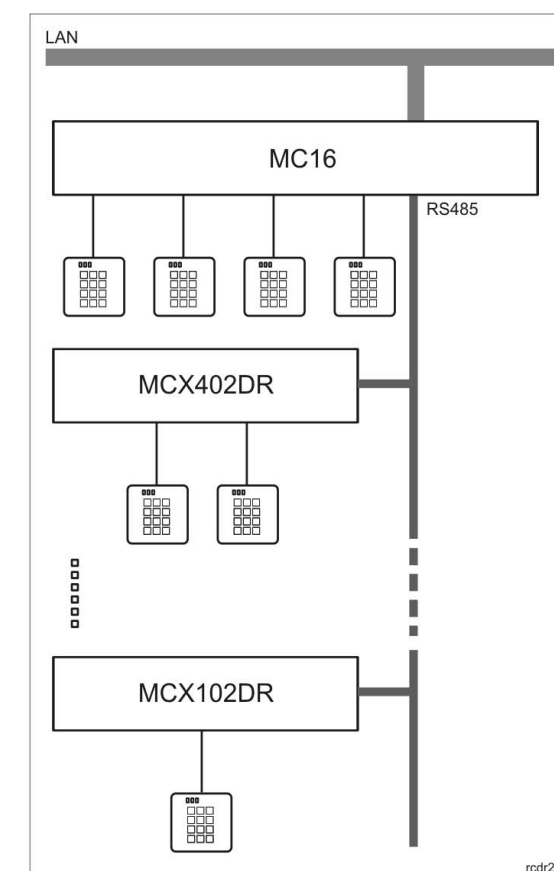
Do płyty głównej kontrolera można dołączyć cztery czytniki serii PRT (interfejs RACS CLK/DTA). Czytniki muszą mieć niepowtarzalne adresy z zakresu 0-3. Wszystkie czytniki PRT dołącza się do wspólnej pary zacisków CLK/DTA. Czytniki PRT mogą być również dołączone do kontrolera za pośrednictwem ekspanderów MCX402 i MCX102. Czytniki serii PRT mogą być dołączane przy pomocy dowolnych kabli sygnałowych o długości do 150 m, niemniej zaleca się stosowanie zwykłej skrętki komputerowej bez ekranu. Dozwolone jest stosowanie dowolnych topologii dla połączeń linii CLK i DTA za wyjątkiem topologii typu „pętla”. Uruchomienie obsługi czytników PRT wymaga aktywowania odpowiednich opcji w trakcie konfiguracji niskopoziomowej modułu, do którego są podłączone (RogerVDM).



Możliwości podłączenia czytników PRT do kontrolera MC16

Współpraca kontrolera MC16 z czytnikami Wieganda

Do płyty głównej kontrolera można dołączyć 4 czytniki Wieganda. Każdy z czytników podłączonych do płyty głównej kontrolera zajmuje dwie linie wejściowe i w zależności od potrzeb, jedno lub dwa wyjścia. Czytniki Wieganda mogą być również podłączone do kontrolera za pośrednictwem ekspanderów MCX402 lub MCX102. Czytniki z interfejsem Wieganda mogą być dołączane przy pomocy dowolnych kabli sygnałowych o długości do 150 m, niemniej zaleca się stosowanie zwykłej skrętki komputerowej bez ekranu. Uruchomienie obsługi czytników Wieganda wymaga aktywowania odpowiednich opcji w trakcie konfiguracji niskopoziomowej modułu (RogerVDM).



Możliwości podłączenia czytników Wieganda do kontrolera MC16

Terminale dostępu

Terminale dostępu są urządzeniami za pośrednictwem, których użytkownicy systemu mogą otrzymywać dostęp do pomieszczeń i sterować innymi funkcjami systemu (logowanie RCP, przezbijanie systemu alarmowego, sterowanie automatyką). Oferowane są zarówno terminale do współpracy z kartami EM (seria MCT-E) jak i kartami MIFARE (MCT-M), w tym z kartami DESFire i Plus.

Terminale serii MCT

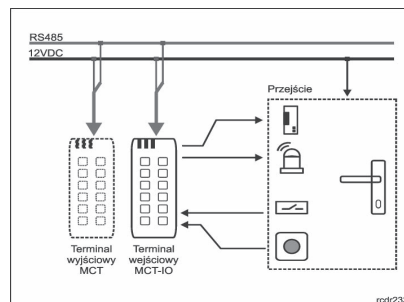
Terminale tej serii nie są wyposażone w wbudowane linie we/wy. Komunikacja z kontrolerem odbywa się za pomocą interfejsu RS485.

- Odczyt EM 125 kHz
- Odczyt MIFARE Ultralight, Classic, DESFire i Plus
- Odczyt numerów CSN i SSN
- Klawiatura (wybrane modele)
- Klawisze funkcyjne (wybrane modele)
- RS485
- Zasilanie 12 VDC

Terminale serii MCT-IO

Terminale tej serii posiadają wbudowane trzy linie wejściowe, dwa wyjścia tranzystorowe oraz jedno wyjście przekaźnikowe. Obecność tych linii w większości przypadków umożliwia kompleksową realizację obsługi przejścia bez konieczności stosowania dodatkowych ekspanderów. Po zamontowaniu dodatkowego czytnika MCT możliwa jest obustronna kontrola przejścia. Terminale MCT-IO znajdują najczęściej zastosowanie do obsługi przejść wewnętrznych, wobec których nie ma wymogu wysokiego poziomu bezpieczeństwa, a zagrożenie sabotażem jest niewielkie lub jego wystąpienie nie niesie za sobą krytycznych skutków.

- Odczyt EM 125 kHz
- Odczyt MIFARE Ultralight, Classic, DESFire i Plus
- Odczyt numerów CSN i SSN
- Klawiatura (wybrane modele)
- Klawisze funkcyjne (wybrane modele)
- 3 wejścia parametryczne
- 2 wyjścia tranzystorowe
- 1 wyjście przekaźnikowe
- RS485
- Zasilanie 12 VDC



Kontrola jednego przejścia na bazie czytnika MCT-IO

Terminal MCT68ME-IO

Terminal ten wyposażony jest w wyświetlacz LCD oraz cztery klawisze funkcyjne i znajduje głównie zastosowanie do rejestracji czasu pracy. Komunikacja z kontrolerem odbywa się za pośrednictwem interfejsu RS485.

- Czytnik EM
- Czytnik CSN MIFARE
- Wyświetlacz LCD
- Klawiatura
- 4 klawisze funkcyjne
- 3 wejścia NO/NC
- 2 wyjścia tranzystorowe
- 1 wyjście przekaźnikowe
- RS485
- Zasilanie 12 VDC

Terminal dostępny jest w również w wersji zewnętrznej (MCT68ME-IO-O) i jest dostarczany w komplecie z metalową obudową ochronną.



Terminal MCT68ME-IO-O

Terminal MCT88M-IO

Terminal znajduje głównie zastosowanie do rejestracji czasu pracy i jako konsola do sterowania automatyką systemu. Komunikacja z kontrolerem odbywa się za pomocą interfejsu RS485 lub przez sieć LAN (Ethernet).

- Odczyt MIFARE Ultralight, Classic, DESFire i Plus
- Identyfikacja mobilna (NFC/Bluetooth)
- Kolorowy wyświetlacz matrycowy
- Klawiatura dotykowa
- Cztery kontekstowe klawisze funkcyjne
- 3 wejścia NO/NC
- 2 wyjścia tranzystorowe
- 1 wyjście przekaźnikowe
- RS485
- Ethernet
- Zasilanie 12 VDC

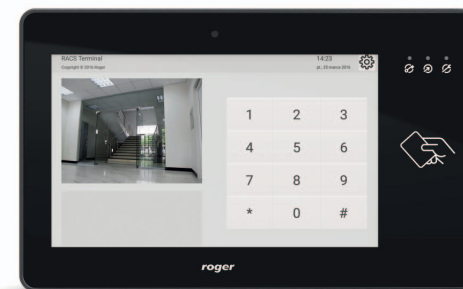


Terminal MCT88M-IO

Terminal MD70

Terminal znajduje zastosowanie głównie do rejestracji czasu pracy i jako konsola do sterowania automatyką. Na terminalu można zdefiniować do 255 klawiszy funkcyjnych oraz 16 wirtualnych linii we/wy. Wbudowana kamera może być wykorzystywana do rejestracji zdjęć osób logujących się na urządzeniu, co może być szczególnie wartościową cechą w systemach RCP. Obraz z kamery jest rejestrowany w pamięci terminala i może być dodatkowo wyświetlony na żywo na monitorach systemu. Na terminalu można zainstalować dodatkowe oprogramowanie przeznaczone na platformę Android rozszerzając w ten sposób pole wykorzystania terminala poza system kontroli dostępu. Terminal udostępnia możliwość logowania za pośrednictwem urządzenia mobilnego wyposażonego w funkcję NFC. Komunikacja z kontrolerem odbywa się za pomocą interfejsu RS485 lub przez sieć LAN (Ethernet lub Wi-Fi).

- Dotykowy panel graficzny 7"
- Kamera 2 Mpx
- Odczyt MIFARE SSN
- Odczyt MIFARE Plus i DESFire
- Identyfikacja mobilna (NFC)
- RS485
- Ethernet
- Wi-Fi
- Zasilanie 12 VDC



Terminal MD70

Terminal RFT1000

Terminal umożliwia identyfikację użytkowników za pośrednictwem linii papilarnych. Wzorce linii papilarnych mogą być przechowywane w pamięci wewnętrznej czytnika (tryb 1:N) lub odczytane z karty użytkownika, który loguje się na czytniku (tryb 1:1). Obsługa czytnika jest w pełni zintegrowana w oprogramowaniu VISO i nie wymaga stosowania dodatkowych programów. Terminal znajduje zastosowanie głównie w tych systemach, gdzie system kontroli dostępu jest wykorzystywany do rejestracji czasu pracy oraz do realizacji przejść o najwyższym poziomie bezpieczeństwa. Komunikacja z kontrolerem odbywa się za pomocą interfejsu RS485 i przez sieć Ethernet.

- MIFARE Ultralight/Classic/Plus/DESFire
- RS485
- Ethernet
- Zasilanie 12 VDC



Terminal RFT1000

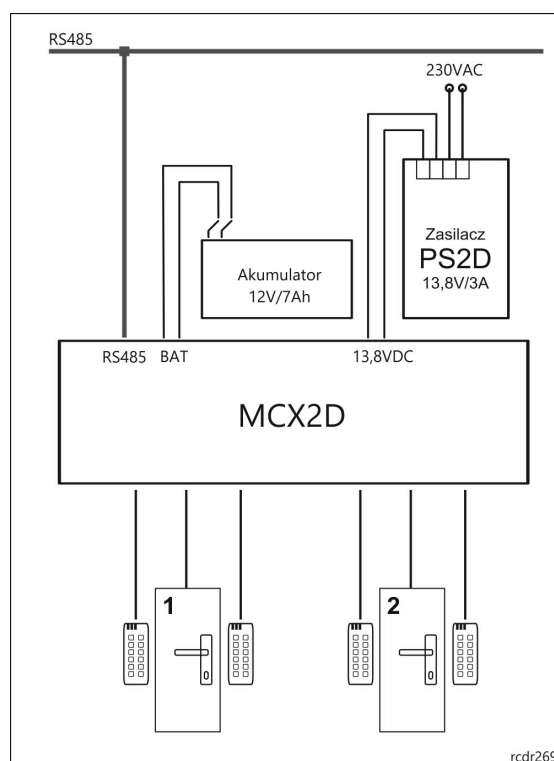
Ekspandery

W ogólnym przypadku ekspandery umożliwiają zwiększenie ilości fizycznych linii wejściowych i wyjściowych znajdujących się w dyspozycji kontrolera. Niektóre ekspandery pełnią jednocześnie rolę interfejsów do podłączenia dodatkowych czytników i modułów we/wy. W zależności od typu, ekspandery mogą być podłączane do magistrali RS485 lub sieci Ethernet.

Ekspander MCX2D

Ekspander ten jest dedykowany do obsługi 2 przejść dwustronnych na bazie czytników RS485 (MCT). Na każde z obsługiwanych przejść ekspander udostępnia 2 wejścia parametryczne, 2 wyjścia tranzystorowe, wyjście zasilania czytników (0,2 A) oraz wyjście zasilania ogólnego przeznaczenia (1,0 A). Każde wyjście jest zabezpieczone przed przeciążeniem, a jego wystąpienie nie ma wpływu na działanie pozostałych wyjść. Ekspander kontroluje prąd ładowania akumulatora i odłącza go w celu zabezpieczenia przed głębokim rozładowaniem. Niewykorzystane linie we/wy ekspandera mogą być wykorzystane do innych funkcji. Ekspander zasilany jest z zewnętrznego zasilacza 13,8 VDC/3,5 A (np. PS2D).

- 4 wejścia parametryczne
- 4 wyjścia tranzystorowe 1,0 A
- 2 wyjścia zasilania 0,2 A
- 2 wyjścia zasilania 1,0 A
- RS485
- Zasilanie 13,8 VDC/3,5 A

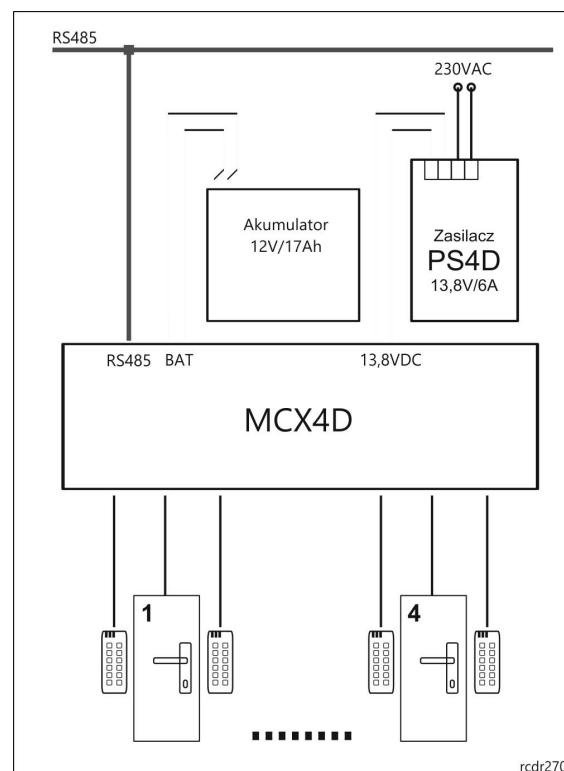


Kontrola 2 przejść z terminalami MCT i ekspanderem MCX2D

Ekspander MCX4D

Ekspander ten jest dedykowany do obsługi 4 przejść dwustronnych na bazie czytników RS485 (MCT). Na każde z obsługiwanych przejść ekspander udostępnia 2 wejścia parametryczne, 2 wyjścia tranzystorowe, wyjście zasilania czytników (0,2 A) oraz wyjście zasilania ogólnego przeznaczenia (1,0 A). Każde wyjście jest zabezpieczone przed przeciążeniem, a jego wystąpienie nie ma wpływu na działanie pozostałych wyjść. Ekspander kontroluje prąd ładowania akumulatora i odłącza go w celu zabezpieczenia przed głębokim rozładowaniem. Niewykorzystane linie we/wy ekspandera mogą być wykorzystane do innych funkcji. Ekspander zasilany jest z zewnętrznego zasilacza 13,8 VDC/5,0 A (np. PS4D).

- 8 wejść parametrycznych
- 8 wyjść tranzystorowych 1,0 A
- 4 wyjścia zasilania 0,2 A
- 4 wyjścia zasilania 1,0 A
- RS485
- Zasilanie 13,8 VDC/5,0 A

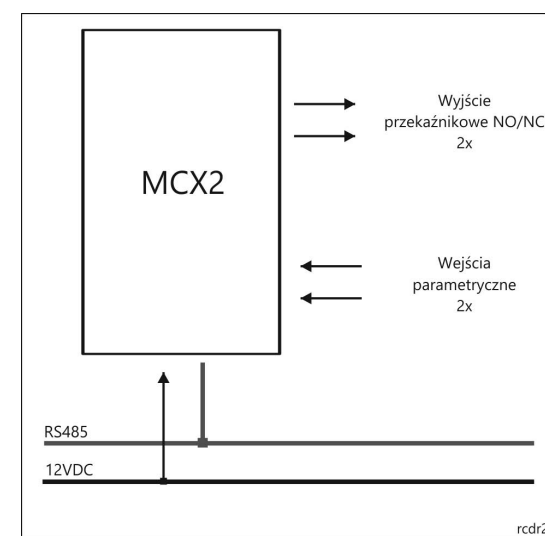


Obsługa 4 przejść z terminalami MCT i ekspanderem MCX4D

Ekspander MCX2

Ekspander udostępnia 2 wejścia parametryczne oraz 2 wyjścia przekaźnikowe z izolowanym stykiem NO/NC 1,5 A/30 V. Ekspander może być wykorzystywany do dowolnych celów, w szczególności automatyki.

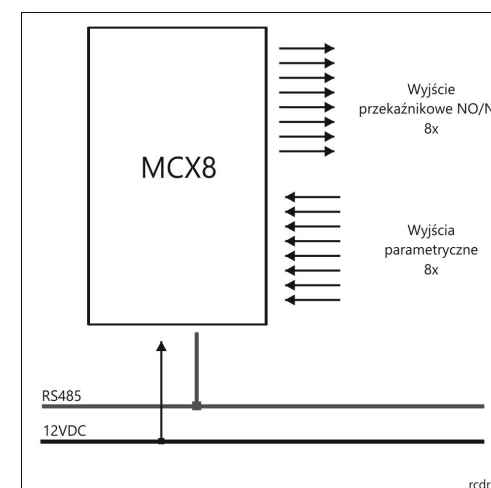
- 2 wejścia parametryczne
- 2 wyjścia przekaźnikowe
- RS485
- Zasilanie 12 VDC



Ekspander MCX8

Ekspander udostępnia 8 wejść parametrycznych oraz 8 wyjść przekaźnikowych z izolowanym stykiem NO/NC 1,5 A/30 V. Ekspander może być wykorzystywany do dowolnych celów, w szczególności automatyki.

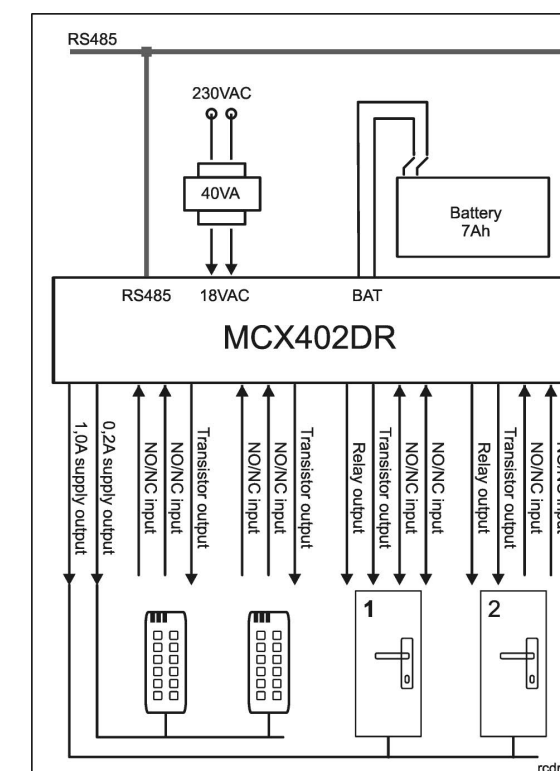
- 8 wejść parametrycznych
- 8 wyjść przekaźnikowych
- RS485
- Zasilanie 12 VDC



Ekspander MCX402

Ekspander umożliwia zasilanie oraz obsługę jednego przejścia dwustronnego na bazie czytników PRT lub Wieganda. Po uzupełnieniu o dodatkowy moduł zasilania PS1A-LCK oraz zastosowaniu transformatora 60 VA, ekspander może obsługiwać 2 przejścia jednostronne. Niewykorzystane linie we/wy ekspandera mogą być wykorzystane do innych funkcji. Każdy z czytników Wieganda podłączonych do ekspandera zajmuje dwie linie wejściowe i w zależności od potrzeb jedno lub dwa wyjścia.

- 8 wejść NO/NC
- 2 wyjścia tranzystorowe
- 2 wyjścia przekaźnikowe
- Interfejs do czytników PRT (RACS CLK/DTA)
- Interfejs do czytników Wieganda
- RS485
- Wyjście zasilania 12 V/1,0 A
- Wyjście zasilania 12 V/0,2 A
- Zasilanie 18 VAC/40 VA

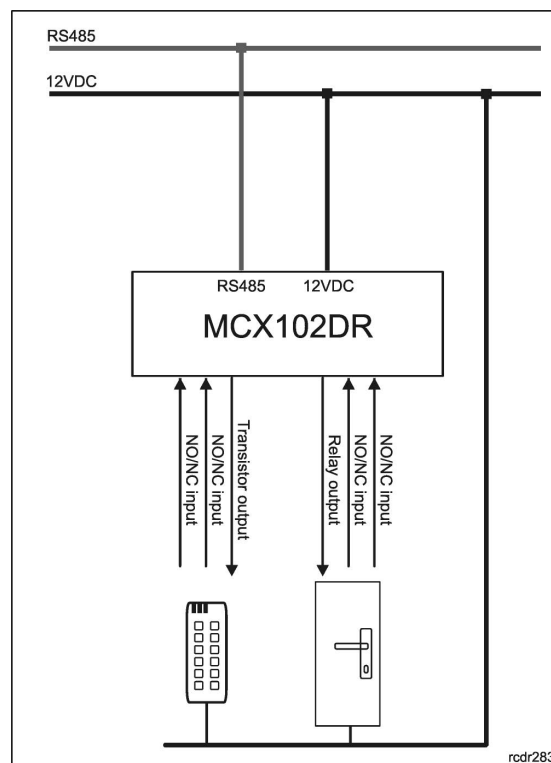


Obsługa przejścia dwustronnego z czytnikami Wieganda i ekspanderem MCX402

Ekspander MCX102

MCX102 jest ekspanderem we/wy zasilonym z napięcia 12 VDC oraz możliwością podłączenia dwóch czytników serii PRT lub jednego czytnika Wieganda który zajmuje dwie linie wejściowe i ewentualnie jedno wyjście tranzystorowe.

- 2 wejścia NO/NC
- Wyjście tranzystorowe
- 2 wyjścia tranzystorowe (CLK i DTA)
- Wyjście przekaźnikowe
- Interfejs do czytników PRT (RACS CLK/DTA)
- Interfejs do czytników Wieganda
- RS485
- Zasilanie 12 VDC



Obsługa przejścia jednostronnego z czytnikiem Wieganda i ekspanderem MCX102

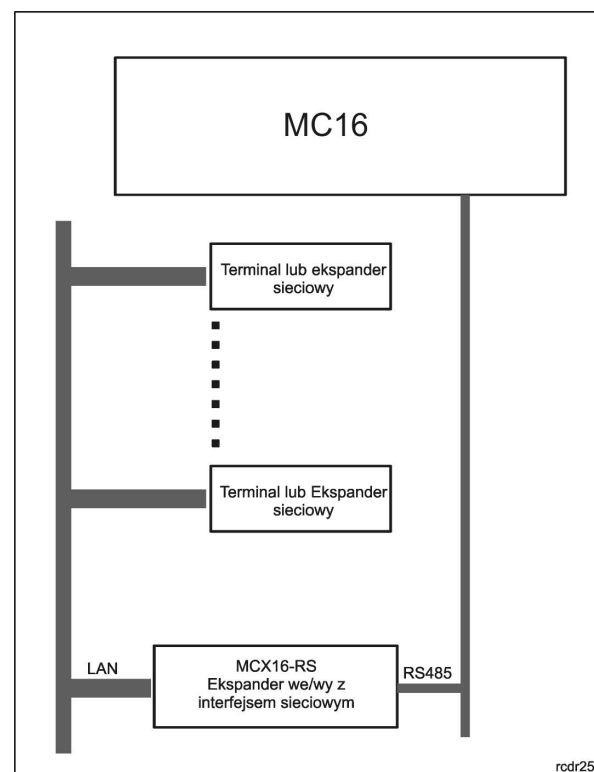
Ekspander MCX16-RS

Ekspander ten jest zgodny sprzętowo z modułem kontrolera MC16 i oferuje część jego możliwości sprzętowych (wejścia, wyjścia). Ekspander pełni rolę interfejsu komunikacyjnego za pośrednictwem, którego można dołączyć do kontrolera urządzenia sieciowe systemu (MCT88M-IO, MD70, MCX16-NT).

Ekspander MCX16-NT

Ekspander ten jest zgodny sprzętowo z modułem kontrolera MC16 i oferuje wszystkie jego możliwości sprzętowe (wejścia, wyjścia, interfejsy do podłączenia czytników PRT i Wieganda). Komunikacja pomiędzy kontrolerem a ekspanderem MCX16-NT odbywa się przez sieć Ethernet i jest realizowana za pośrednictwem modułu MCX16-RS.

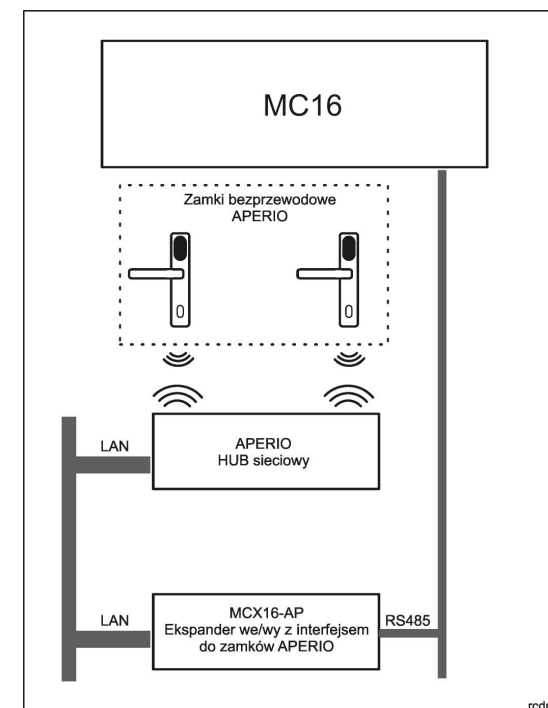
- 8 wejść parametrycznych
- 8 wyjść tranzystorowych
- 2 wyjścia przekaźnikowe
- Interfejs do czytników PRT (RACS CLK/DTA)
- Interfejs do czytników Wieganda
- RS485
- Ethernet
- Wyjście zasilania 12 V/1,0 A
- Wyjście zasilania 12 V/0,2 A
- Zasilanie 18 VAC/40 VA



Podłączenie sieciowych terminali i ekspanderów do kontrolera dostępu MC16

Ekspander MCX16-AP

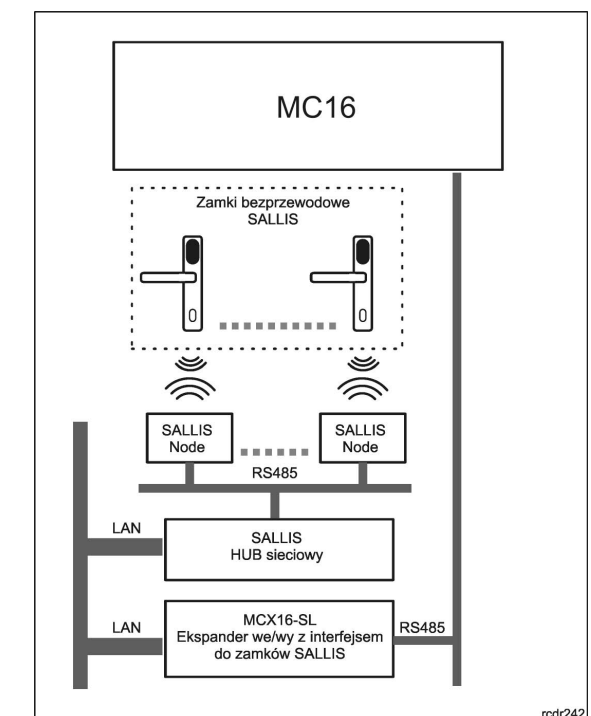
Ekspander ten jest zgodny sprzętowo z modułem kontrolera MC16 i oferuje część jego możliwości sprzętowych (wejścia, wyjścia). Ekspander pełni rolę interfejsu komunikacyjnego za pośrednictwem, którego można dołączyć do kontrolera 16 bezprzewodowych zamków APERIO (ASSA ABLOY).



Podłączenie zamków bezprzewodowych serii APERIO do kontrolera dostępu MC16

Ekspander MCX16-SL

Ekspander ten jest zgodny sprzętowo z modułem kontrolera MC16 i pełni rolę interfejsu komunikacyjnego za pośrednictwem, którego można dołączyć do kontrolera 16 bezprzewodowych zamków SALLIS (SALTO). Udostępniane przez moduł linie we/wy mogą być wykorzystane, do rozszerzenia zasobów sprzętowych kontrolera.



Podłączenie zamków bezprzewodowych serii SALLIS do kontrolera dostępu MC16

Interfejsy

Interfejsy umożliwiają współpracę z obcymi systemami lub urządzeniami.

Interfejs MCI16-EVK

Interfejs MCI16-EVK pośredniczy w komunikacji pomiędzy kontrolerami dostępu MC16-EVK a kontrolerem systemu wind KGC KONE. Niezależnie od ilości zainstalowanych kontrolerów dostępu MC16-EVK w systemie wymagany jest tylko jeden interfejs MCI16-EVK.

Zasilacze

Zasilacz PS2D

Zasilacz PS2D jest zmodyfikowaną wersją zasilacza sieciowego LRS-35-12 (firmy Mean Well), w którym napięcie wyjściowe zostało fabrycznie przestrojone z poziomu 12,0 V na wartość 13,8 V. Zasilacz może dostarczyć ciągły prąd wyjściowy o wartości 2,5 A. Nominalnie PS2D jest przeznaczony do zasilania systemu 2 przejść z ekspanderem MCX2D.

Zasilacz PS4D

Zasilacz PS4D jest zmodyfikowaną wersją zasilacza sieciowego LRS-75-12 (firmy Mean Well), w którym napięcie wyjściowe zostało fabrycznie przestrojone z poziomu 12,0 V na wartość 13,8 V. Zasilacz może dostarczyć ciągły prąd wyjściowy o wartości 5,4 A. Nominalnie, PS4D jest przeznaczony do zasilania systemu 4 przejść z ekspanderem MCX4D.

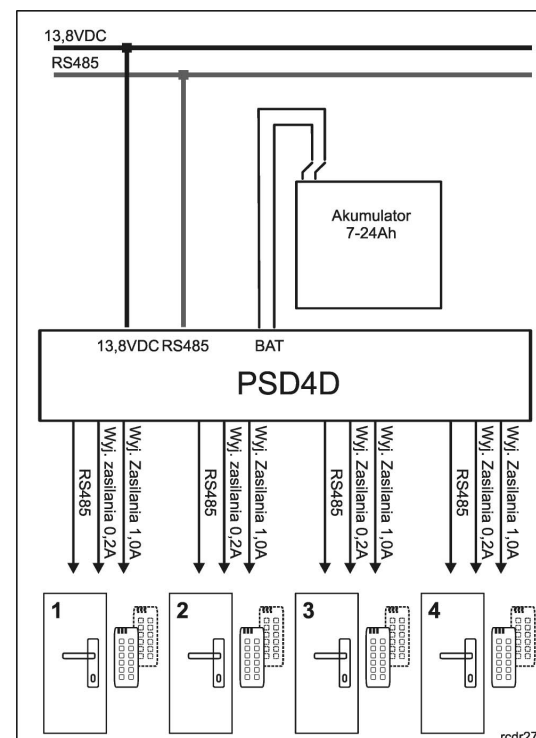
Zasilacz PS8D

Zasilacz PS8D jest zmodyfikowaną wersją zasilacza sieciowego LRS-150-12 (firmy Mean Well), w którym napięcie wyjściowe zostało fabrycznie przestrojone z poziomu 12,0 V na wartość 13,8 V. Zasilacz może dostarczyć ciągły prąd wyjściowy o wartości 10,8 A. Nominalnie, PS8D jest przeznaczony do zasilania systemu 8 przejść z dwoma ekspanderami MCX4D.

Dystrybutor zasilania PSD4D

Dystrybutor PSD4D rozprowadza napięcie zasilania i magistralę komunikacyjną RS485 do 4 przejść w systemie RACS 5. Na każde z obsługiwanych przejść PSD4D oferuje: główne wyjście zasilania 1,0 A, pomocnicze wyjście zasilania 0,2 A oraz niezależny zestaw zacisków RS485. Obwody elektryczne dedykowane do obsługi każdego z przejść są separowane elektrycznie, dzięki czemu wystąpienie przeciążenia lub zwarcia na jednym z przejść nie ma wpływu na działanie przejść pozostałych. Dystrybutor jest zasilany z zewnętrznego zasilacza 13,8 VDC, który jest jednocześnie źródłem zasilania całego systemu przejść. W przypadku awarii zasilania sieciowego zasilanie jest podtrzymywane z akumulatora rezerwowego, który jest podłączony do modułu dystrybutora i ładowany prądem z zakresu 0,3-0,9 A. Połączenia elektryczne z modułem są realizowane za pośrednictwem wyjmowanych zacisków śrubowych, które ułatwiają wykonanie połączeń elektrycznych w czasie instalacji jak i w przypadku konieczności wymiany modułu. Dystrybutor PSD4D znajduje głównie zastosowanie w systemach kontroli dostępu zbudowanych na bazie terminali dostępu serii MCT-IO, które w oparciu o wbudowane linie we/wy obsługują sprzętowo jedno przejście.

- Rozprowadzenie zasilania i magistrali RS485 do 4 przejść
- 4 wyjścia zasilania 12 V/1,0 A
- 4 wyjścia zasilania 12 V/0,2 A
- Zabezpieczenie przed głębokim rozładowaniem akumulatora
- Ładowanie akumulatora prądem 0,3 A, 0,6 A lub 0,9 A
- Zasilanie z zasilacza 13,8 VDC

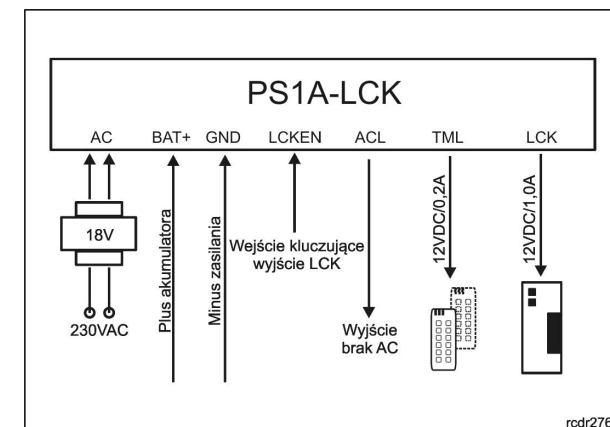


Dystrybutor zasilania i magistrali PSD4D

Moduł zasilania PS1A-LCK

Moduł PS1A-LCK zasilany jest z napięcia zmiennego 18 V, które przetwarza na prąd stały i udostępnia na dwóch wyjściach zasilania 13,8 V. Pierwsze z wyjść, o wydajności 1,0 A przeznaczone jest do zasilania zamka i innych elementów przejścia np. sygnalizatora lub dzwonka. Drugie wyjście, o wydajności 0,2 A jest przeznaczone do zasilania terminali dostępu. Wyjście 1,0 A może być załączone na stałe lub kluczowane z poziomu linii wejściowej modułu. PS1A-LCK posiada wejście do podłączenia źródła zasilania awaryjnego, które podtrzymuje obsługę przejścia w przypadku braku napięcia zmiennego. Brak zmiennego napięcia zasilania jest sygnalizowany na wyjściu tranzystorowym. Wszystkie wyjścia modułu są zabezpieczone przed przeciążeniem. PS1A-LCK znajduje głównie zastosowanie do zasilania elementów przejścia w przypadku, gdy moc wbudowanego zasilacza kontrolera dostępu lub ekspandera jest niewystarczająca do zasilania dwóch przejść.

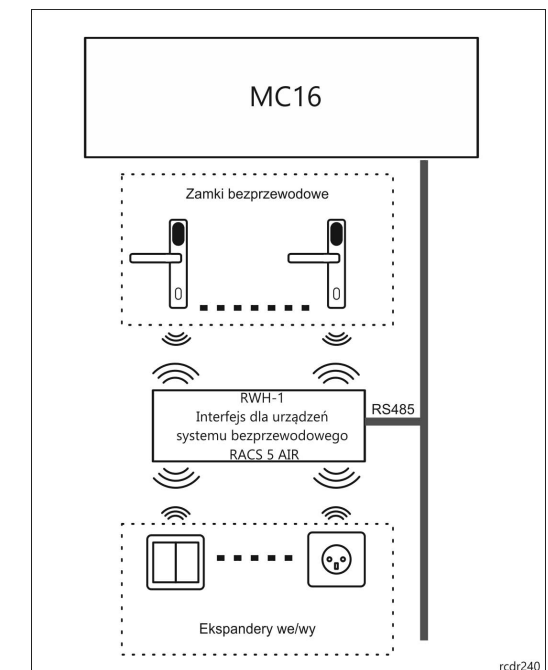
- Zasilanie główne z napięcia zmiennego 18 V/20 VA
- Zasilanie awaryjne z napięcia stałego 13,8 V
- Wyjście zasilania 1,0 A (LCK)
- Wyjście zasilania 0,2 A (TML)
- Kluczowanie wyjścia LCK z poziomu linii wejściowej
- Wyjście sygnalizujące brak napięcia zmiennego
- Wyjścia zabezpieczone przed przeciążeniem
- Montaż na szynie DIN lub tradycyjny



Moduł zasilania PS1A-LCK

Urządzenia bezprzewodowe RACS 5 AIR

W skład systemu RACS 5 AIR wchodzi urządzenie, z którym komunikacja odbywa się na drodze bezprzewodowej. Urządzenia te są dołączone do kontrolera dostępu MC16 za pośrednictwem interfejsu RWH i mogą być wykorzystane na identycznych zasadach, co urządzenia przewodowe. Urządzenia systemu bezprzewodowego współpracują z kartami zbliżeniowymi standardu MIFARE Ultralight/Classic/Plus/DESFire. Kontroler dostępu może jednocześnie obsługiwać urządzenia przewodowe oraz bezprzewodowe.



Współpraca kontrolera MC16 z urządzeniami bezprzewodowymi systemu RACS 5 AIR

Zamki bezprzewodowe serii RWL

Zamki bezprzewodowe serii RWL są produktami zasilanymi bateryjnie, które mogą pracować w trybie sieciowym w ramach systemu RACS 5 lub autonomicznie. W trybie sieciowym decyzje o dostępie są podejmowane przez zewnętrzny kontroler dostępu MC16, do którego jest podłączony zamek. W trybie autonomicznym zamek działa w oparciu o dane konfiguracyjne przechowywane w wewnętrznej pamięci i nie wymaga połączenia radiowego z kontrolerem. W trybie autonomicznym zamek może obsługiwać 100 użytkowników posiadających jeden identyfikator zbliżeniowy lub 50 posiadających po 2 karty, z których jedna pełni rolę karty głównej, a druga karty rezerwowej. Karta rezerwowa jest wykorzystywana do selektywnego usunięcia karty głównej z pamięci czytnika bez potrzeby usuwania innych kart zaprogramowanych w zamku. Dodawanie i usuwanie kart z zamka w trybie autonomicznym może być realizowane przy pomocy kart programujących bez potrzeby podłączania urządzenia do komputera programującego.

Zamek bezprzewodowy RWL-1

Zestaw złożony jest z zamka montowanego wewnątrz skrzydła oraz dwóch szyldów z klamkami. W szyldzie zewnętrznym zabudowany jest czytnik zbliżeniowy natomiast w szyldzie wewnętrznym znajduje się pojemnik z bateriami. Serwomechanizm odblokowujący dostęp znajduje się w zamku, który jest montowany wewnątrz skrzydła.



Zamek bezprzewodowy RWL-1

Okucie bezprzewodowe RWL-2

Zestaw złożony jest z dwóch szyldów z klamkami. W szyldzie zewnętrznym zabudowany jest czytnik zbliżeniowy oraz serwo-mechanizm blokujący zewnętrzną klamkę. W szyldzie wewnętrznym znajduje się pojemnik z bateriami. Szyld RWL-2 jest montowany na oryginalnym zamku wewnętrznym osadzonym w skrzydle drzwi.



Okucie bezprzewodowe RWL-2

Interfejs RWH-1

Interfejs ten pośredniczy w komunikacji pomiędzy bezprzewodowymi urządzeniami systemu RACS 5 AIR a kontrolerem dostępu MC16. RWH-1 jest dołączany do magistrali RS485 kontrolera dostępu i może obsługiwać do 8 urządzeń bezprzewodowych zainstalowanych w odległości do 10 m.



Interfejs RWH-1

Obudowy ochronne do terminali dostępu**Obudowa ME-8**

Obudowa ochronna z drzwiczkami na kluczyk dla czytnika linii papilarnych RFT1000. Obudowa jest wykonana z blachy aluminiowej i pomalowana proszkowo.



Obudowa ME-8

Czytnik widoczny na zdjęciu nie wchodzi w skład ME-8

Obudowa ME-9

Obudowa ochronna dla czytników MCT82M, MCT64E i MCT66E. Obudowa jest wykonana z blachy aluminiowej i pomalowana proszkowo.



Obudowa ME-9

Czytnik widoczny na zdjęciu nie wchodzi w skład ME-9

Obudowa ME-10

Obudowa ochronna dla czytnika MCT84M. Obudowa jest wykonana z blachy aluminiowej i pomalowana proszkowo.



Obudowa ME-10

Czytnik widoczny na zdjęciu nie wchodzi w skład ME-10

Uchwyt montażowy ME-12

Uchwyt montażowy ME-12 umożliwia zamontowanie w dogodnej, ergonomicznej pozycji panelu dotykowego MD70. Uzyskanie odpowiedniej pozycji panelu względem użytkownika jest konieczne w przypadku, gdy wbudowana kamera panelu jest skonfigurowana do rejestracji zdjęć osób logujących się na terminalu. Uchwyt jest wykonany z blachy aluminiowej pomalowanej proszkowo.

Obudowy instalacyjne**Obudowa ME-14-60VA**

Obudowa ME-14-60VA przeznaczona jest do instalacji modułów elektronicznych oraz urządzeń systemu RACS 5 dedykowanych do montażu na szynie DIN i wymagających akumulatora 7 Ah. Obudowa wyposażona jest w jedną szynę DIN, transformator sieciowy i łącznik antysabotażowy. Dostęp do wnętrza obudowy jest chroniony przez drzwiczki mocowane na wkręty. Obudowa wykonana jest z blachy stalowej pomalowanej proszkowo na kolor biały.

- Metalowa obudowa dla modułów i urządzeń systemu RACS 5
- Szyna DIN 250 cm
- Transformator 18 V/60 VA
- łącznik antysabotażowy
- Miejsce na akumulator 7 Ah
- Blacha stalowa 0,8 mm
- Malowanie proszkowe na kolor biały
- Wymiary: 250,0 x 250,0 x 80,0 mm

Obudowa ME-15

Obudowa ME-15 przeznaczona jest do instalacji modułów elektronicznych oraz urządzeń systemu RACS 5 dedykowanych do montażu na szynie DIN i wymagających akumulatora 7 Ah. Obudowa wyposażona jest w jedną szynę DIN i łącznik antysabotażowy. Dostęp do wnętrza obudowy jest chroniony przez drzwiczki mocowane na wkręty do spodu obudowy. Obudowa wykonana jest z blachy stalowej pomalowanej proszkowo na kolor biały.

- Metalowa obudowa dla modułów i urządzeń systemu RACS 5
- Szyna DIN 280 cm
- łącznik antysabotażowy
- Miejsce na akumulator 7 Ah
- Blacha stalowa 0,8 mm
- Malowanie proszkowe na kolor biały
- Wymiary: 280,0 x 290,0 x 80,0 mm



Obudowa ME-15

Obudowa ME-16

Obudowa ME-16 przeznaczona jest do instalacji modułów elektronicznych oraz urządzeń systemu RACS 5 dedykowanych do montażu na szynie DIN i wymagających akumulatora 17 Ah. Obudowa wyposażona jest w 1 szynę DIN i łącznik antysabotażowy. Dostęp do wnętrza obudowy jest chroniony przez drzwiczki mocowane na wkręty. Obudowa wykonana jest z blachy stalowej pomalowanej proszkowo na kolor biały.

- Metalowa obudowa dla modułów i urządzeń systemu RACS 5
- Szyna DIN 320 cm
- łącznik antysabotażowy
- Miejsce na akumulator 17 Ah
- Blacha stalowa 0,8 mm
- Malowanie proszkowe na kolor biały
- Wymiary: 300,0 x 320,0 x 90,0 mm

Obudowa ME-17

Obudowa ME-17 przeznaczona jest do instalacji modułów elektronicznych oraz urządzeń systemu RACS 5 dedykowanych do montażu na szynie DIN i wymagających akumulatora 17 Ah. Obudowa wyposażona jest w dwie szyny DIN i łącznik antysabotażowy. Dostęp do wnętrza obudowy jest chroniony przez drzwiczki mocowane na wkręty. Obudowa wykonana jest z blachy stalowej pomalowanej proszkowo na kolor biały.

- Metalowa obudowa dla modułów i urządzeń systemu RACS 5
- 2 szyny DIN 395 cm
- łącznik antysabotażowy
- Miejsce na akumulator 17 Ah
- Blacha stalowa 0,8 mm
- Malowanie proszkowe na kolor biały
- Wymiary: 395,0 x 320,0 x 90,0 mm

Czytniki administratora**RUD-2**

Czytnik ten podłączany jest do gniazda USB komputera PC z systemem Windows i umożliwia odczyt kart standardu EM 125 kHz.

RUD-3

Czytnik ten podłączany jest do gniazda USB komputera PC z systemem Windows i umożliwia odczyt oraz programowanie kart standardu MIFARE Ultralight/Classic.

RUD-3-DES

Czytnik ten podłączany jest do gniazda USB komputera PC z systemem Windows i umożliwia odczyt oraz programowanie kart standardu MIFARE Ultralight/Classic/Plus/DESFire.



Czytnik administratora RUD-2/RUD-3

RUD-4

Czytnik ten podłączany jest do gniazda USB komputera PC z systemem Windows i umożliwia odczyt oraz programowanie kart standardu MIFARE Ultralight/Classic/Plus/DESFire. RUD-4 jest umieszczony w obudowie z kieszenią na kartę i osadzony na stabilnej, naburkowanej podstawie metalowej.



Czytnik administratora RUD-4

Zestawy kontroli dostępu

W ramach oferty systemu RACS 5 oferowane są fabrycznie przygotowane zestawy do obsługi od 1 do 4 przejść, a także zestawy ekspanderów przejść. Przygotowując zestawy przyjęto zasadę, że obsługa każdego z przejść wymaga zabezpieczenia, co najmniej dwóch linii wejściowych (czujnik otwarcia i przycisk wyjścia), jednego wyjścia tranzystorowego (sygnalizator), jednego wyjścia przekątnikowego (zamek) oraz prądu zasilania na poziomie do 1,0 A.

Zestaw MC16-PAC-1-KIT

Zestaw kontroli dostępu na jedno przejście. W skład zestawu wchodzi metalowa obudowa z transformatorem oraz kontroler dostępu MC16. Zestaw umożliwia obsługę jednego przejścia dwustronnego z wykorzystaniem czytników RS485 (czytniki serii MCT), RACS CLK/DTA (czytniki serii PRT) lub czytników z interfejsem Wieganda. Czytniki oraz zamek są zasilane z wyjść zasilających znajdujących się na kontrolerze, które mogą dostarczyć odpowiednio 0,2 A i 1,0 A. Cały system jest zasilany z transformatora sieciowego 18 V/40 VA wchodzącego w skład zestawu.

- Zestaw kontroli dostępu na jedno przejście
- Obustronna kontrola przejścia
- Sieciowy kontroler dostępu MC16-PAC-1
- Interfejs do 4 czytników RACS CLK/DTA (seria PRT)
- Interfejs do 4 czytników Wieganda
- Wyjście zasilania 0,2 A
- Wyjście zasilania 1,0 A
- Ładowanie akumulatora 0,3 A
- Zabezpieczenie przed głębokim rozładowaniem
- Transformator 18 V/40 VA
- łącznik antysabotażowy
- Miejsce na akumulator 7 Ah
- Metalowa obudowa 250,0 x 250,0 x 80,0 mm



Zestaw MC16-PAC-1-KIT

Zestaw MC16-PAC-2-KIT

Zestaw kontroli dostępu na 2 przejścia. W skład zestawu wchodzi metalowa obudowa z zasilaczem, kontroler dostępu MC16 i ekspander we/wy. Zestaw umożliwia obsługę dwóch przejść dwustronnych z wykorzystaniem czytników RS485 (czytniki serii MCT), RACS CLK/DTA (czytniki serii PRT) lub czytników z interfejsem Wieganda. Każde przejście jest obsługiwane przez niezależny zestaw wyjść zasilających złożony z wyjścia 0,2 A do zasilania czytników oraz wyjścia 1,0 A do zasilania zamka i pozostałych elementów przejścia. Prąd ładowania akumulatora może być ustawiony na wartość 0,3 A, 0,6 A lub 0,9 A. Cały system zasilany jest z zasilacza sieciowego wchodzącego w skład zestawu.

- Zestaw kontroli dostępu na 2 przejścia
- Obustronna kontrola przejść
- Sieciowy kontroler dostępu MC16-PAC-2
- Ekspander we/wy MCX2D
- Interfejs do 4 czytników RACS CLK/DTA (seria PRT)
- Interfejs do 4 czytników Wieganda
- 2 wyjścia zasilania 0,2 A
- 2 wyjścia zasilania 1,0 A
- 0,3 A/0,6 A/0,9 A prąd ładowania akumulatora
- Zabezpieczenie przed głębokim rozładowaniem
- Łącznik antysabotażowy
- Miejsce na akumulator 7 Ah
- Zasilacz sieciowy PS2D (13,8 V/2,5 A)
- Metalowa obudowa 280,0 x 290,0 x 80,0 mm



Zestaw MC16-PAC-2-KIT

Zestaw MC16-PAC-3-KIT

Zestaw kontroli dostępu dla 3 przejść. W skład zestawu wchodzi metalowa obudowa z zasilaczem, kontroler dostępu MC16 i ekspander we/wy. Zestaw umożliwia obsługę trzech przejść dwustronnych z wykorzystaniem czytników RS485 (czytniki serii MCT). W przypadku współpracy z czytnikami Wieganda lub RACS CLK/DTA zestaw umożliwia obsługę 2 przejść jednostronnych oraz jednego dwustronnego. Każde przejście jest obsługiwane przez niezależny zestaw wyjść zasilających złożony z wyjścia 0,2 A do zasilania czytników oraz wyjścia 1,0 A do zasilania zamka i pozostałych elementów przejścia. Prąd ładowania akumulatora może być ustawiony na wartość 0,3 A, 0,6 A lub 0,9 A. Cały system zasilany jest z zasilacza sieciowego wchodzącego w skład zestawu.

- Zestaw kontroli dostępu dla 3 przejść
- Obustronna kontrola przejścia
- Sieciowy kontroler dostępu MC16-PAC-3
- Ekspander we/wy MCX4D
- Interfejs do 4 czytników RACS CLK/DTA (seria PRT)
- Interfejs do 4 czytników Wieganda
- 4 wyjścia zasilania 0,2 A
- 4 wyjścia zasilania 1,0 A
- 0,3 A/0,6 A/0,9 A prąd ładowania akumulatora
- Zabezpieczenie przed głębokim rozładowaniem
- Łącznik antysabotażowy
- Miejsce na akumulator 17 Ah
- Zasilacz sieciowy PS4D (13,8 V/5,4 A)
- Metalowa obudowa 300,0 x 320,0 x 90,0 mm

Zestaw MC16-PAC-4-KIT

Zestaw kontroli dostępu dla 4 przejść. W skład zestawu wchodzi metalowa obudowa z zasilaczem, kontroler dostępu MC16 i ekspander we/wy. Zestaw umożliwia obsługę czterech przejść dwustronnych z wykorzystaniem czytników RS485 (czytniki serii MCT) lub czterech przejść jednostronnych w przypadku współpracy z czytnikami Wieganda lub RACS CLK/DTA. Każde przejście jest obsługiwane przez niezależny zestaw wyjść zasilających złożony z wyjścia 0,2 A do zasilania czytników, oraz wyjścia 1,0 A do zasilania zamka i pozostałych elementów przejścia. Prąd ładowania akumulatora może być ustawiony na wartość 0,3 A, 0,6 A lub 0,9 A. Cały system zasilany jest z zasilacza sieciowego wchodzącego w skład zestawu.

- Zestaw kontroli dostępu dla 4 przejść
- Obustronna kontrola przejścia
- Sieciowy kontroler dostępu MC16-PAC-4
- Ekspander we/wy MCX4D
- Interfejs do 4 czytników RACS CLK/DTA (seria PRT)
- Interfejs do 4 czytników Wieganda
- 4 wyjścia zasilania 0,2 A
- 4 wyjścia zasilania 1,0 A
- 0,3 A/0,6 A/0,9 A prąd ładowania akumulatora
- Zabezpieczenie przed głębokim rozładowaniem
- Łącznik antysabotażowy
- Miejsce na akumulator 17 Ah
- Zasilacz sieciowy PS4D (13,8 V/5,4 A)
- Metalowa obudowa 300,0 x 320,0 x 90,0 mm



Zestaw MC16-PAC-4-KIT

Zestaw MCX402-1-KIT

Zestaw ekspandera dostępu na jedno przejście. W skład zestawu wchodzi metalowa obudowa z transformatorem oraz ekspander we/wy. Zestaw umożliwia obsługę jednego dwustronnego przejścia z wykorzystaniem czytników Wieganda lub RACS CLK/DTA. Czytniki oraz zamek są zasilane z wyjść zasilających znajdujących się na ekspanderze, które mogą dostarczyć odpowiednio 0,2 A i 1,0 A. Cały system jest zasilany z transformatora sieciowego 18 V/40 VA wchodzącego w skład zestawu. Ekspander jest podłączony do kontrolera dostępu za pośrednictwem magistrali RS485.

- Zestaw ekspandera dostępu na jedno przejście
- Obustronna kontrola przejścia
- Ekspander we/wy MCX402-BRD
- Interfejs do 2 czytników RACS CLK/DTA (seria PRT)
- Interfejs do 2 czytników Wieganda
- Wyjścia zasilania 0,2 A
- Wyjścia zasilania 1,0 A
- 0,3 A prąd ładowania akumulatora
- Zabezpieczenie przed głębokim rozładowaniem
- Łącznik antysabotażowy
- Miejsce na akumulator 7 Ah
- Transformator 18 V/40 VA
- Metalowa obudowa 250,0 x 250,0 x 80,0 mm



Zestaw MCX402-1-KIT

Zestaw MCX402-2-KIT

Zestaw ekspandera dostępu na 2 przejścia. W skład zestawu wchodzi metalowa obudowa z transformatorem, pomocniczy moduł zasilacza oraz ekspander we/wy. Zestaw umożliwia obsługę dwóch przejść jednostronnych z wykorzystaniem czytników Wieganda lub RACS CLK/DTA. Cały system jest zasilany z transformatora sieciowego 18 V/60 VA wchodzącego w skład zestawu. Ekspander jest podłączony do kontrolera dostępu za pośrednictwem magistrali RS485.

- Zestaw ekspandera dostępu na 2 przejścia
- Jednostronna kontrola przejścia
- Ekspander we/wy MCX402-BRD
- Interfejs do 2 czytników RACS CLK/DTA (seria PRT)
- Interfejs do 2 czytników Wieganda
- Wyjścia zasilania 0,2 A
- Wyjścia zasilania 1,0 A
- Moduł zasilania PS1A-LCK
- Ładowanie akumulatora 0,3 A
- Zabezpieczenie przed głębokim rozładowaniem
- Łącznik antysabotażowy
- Miejsce na akumulator 7 Ah
- Transformator 18 V/60 VA
- Metalowa obudowa 250,0 x 250,0 x 80,0 mm



Zestaw MCX402-2-KIT

Zestaw MC16-RAW-KIT

Zestaw kontroli dostępu. W skład zestawu wchodzi metalowa obudowa z transformatorem oraz moduł elektroniczny MC16-RAW. Po uzupełnieniu modułu o plik licencyjny moduł może być wykorzystany, jako dowolny kontroler dostępu serii MC16 (MC16-PAC, MC16-LRC, MC16-BAC, MC16-EVK, MC16-EVC). Alternatywnie, do modułu można wgrać oprogramowanie innych urządzeń systemu RACS 5 wykorzystujących ten sam moduł elektroniczny, co kontroler MC16 (MCX16-NT, MCX16-RS, MCX16-AP, MCX16-SL, MC16-EVK).

- Zestaw kontroli dostępu
- Moduł elektroniczny MC16-RAW
- Transformator 18 V/40 VA
- Łącznik antysabotażowy
- Miejsce na akumulator 7 Ah
- Metalowa obudowa 250,0 x 250,0 x 80,0 mm

Typowe scenariusze instalacji kontrolera MC16

W przedstawionych w dalszej części dokumentu scenariuszach założono, że obsługa jednego przejścia wymaga:

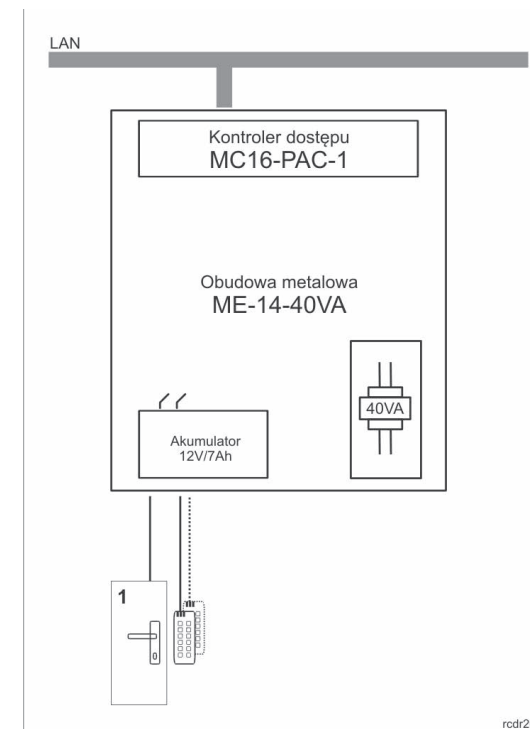
- Wyjścia przekaźnikowego do sterowania zamkiem drzwi
- Wyjścia tranzystorowego lub przekaźnikowego do sygnalizacji dzwonka oraz stanów alarmowych na przejściu
- Linii wejściowej do podłączenia czujnika otwarcia drzwi
- Linii wejściowej do podłączenia przycisku wyjścia
- Prądu zasilania na poziomie 1,0 A

Przedstawione scenariusze mają jedynie charakter poglądowy i są jednymi z wielu możliwych scenariuszy wykorzystania kontrolera MC16 oraz towarzyszących mu urządzeń.

W scenariuszach podłączenia czytników Wieganda założono, że oprócz dwóch linii służących do transmisji danych z czytnika (DO i D1), wykorzystywane są dwie linie wyjściowe: jedna do sterowania wskaźnikiem LED oraz druga do sterowania głośnikiem czytnika.

Obsługa 1 przejścia

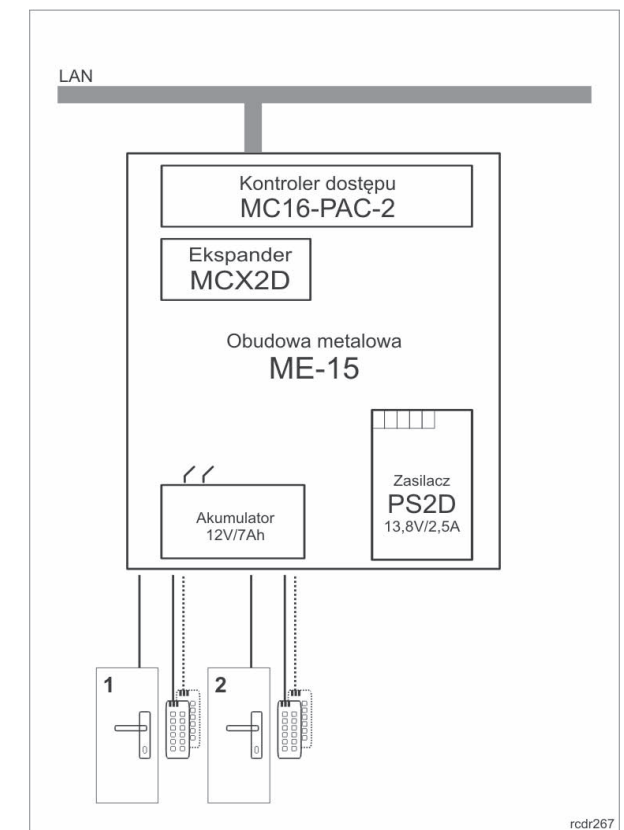
W scenariuszu tym kontroler obsługuje 1 przejście. Przejście może być kontrolowane dwustronnie przez czytniki serii MCT (RS485) lub Wieganda. Linie transmisji danych DO/D1 z czytników Wieganda są podłączane bezpośrednio do płyty głównej kontrolera. Obsługa każdego czytnika Wieganda zajmuje 2 linie wejściowe oraz w zależności od potrzeb 1 lub 2 wyjścia. Wbudowany zasilacz kontrolera zasilca cały system. Scenariusz ten wykorzystano w zestawie MC16-PAC-1-KIT.



Obsługa 1 przejścia z wykorzystaniem kontrolera MC16-PAC-1

Obsługa 2 przejść

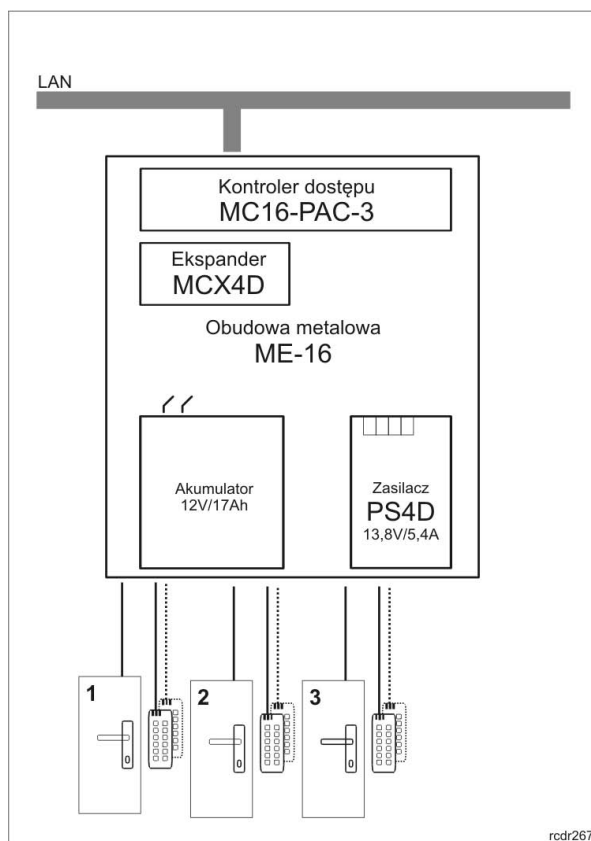
W scenariuszu tym kontroler obsługuje 2 przejścia. Przejścia mogą być dozorowane jedno lub dwustronnie przez czytniki MCT (RS485) lub Wieganda. Linie transmisji danych DO/D1 z czytników Wieganda są podłączane bezpośrednio do płyty głównej kontrolera. Obsługa każdego czytnika Wieganda zajmuje 2 linie wejściowe oraz w zależności od potrzeb 1 lub 2 wyjścia. Cały system jest zasilany z centralnego zasilacza (np. PS2D). Scenariusz ten wykorzystano w zestawie MC16-PAC-2-KIT.



Obsługa 2 przejść z wykorzystaniem kontrolera MC16-PAC-2 i ekspandera MCX2D

Obsługa 3 przejść

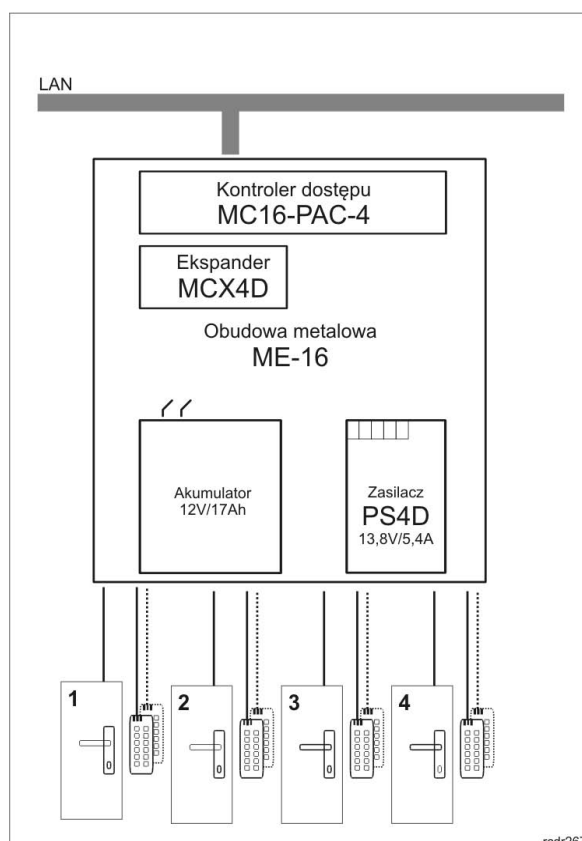
W scenariuszu tym kontroler dozoruje 3 przejścia. W przypadku wykorzystania czytników MCT (RS485) przejścia mogą być kontrolowane dwustronnie, w przypadku czytników Wieganda 1 przejście może być dozorowane dwustronnie, a pozostałe 2 jednostronnie. Linie transmisji danych DO/D1 z czytników Wieganda są podłączane bezpośrednio do płyty głównej kontrolera. Obsługa każdego czytnika Wieganda zajmuje 2 linie wejściowe oraz w zależności od potrzeb 1 lub 2 wyjścia. Cały system jest zasilany z centralnego zasilacza (np. PS4D). Scenariusz ten wykorzystano w zestawie MC16-PAC-3-KIT.



Obsługa 3 przejść z wykorzystaniem kontrolera MC16-PAC-3 i ekspandera MCX4D

Obsługa 4 przejść

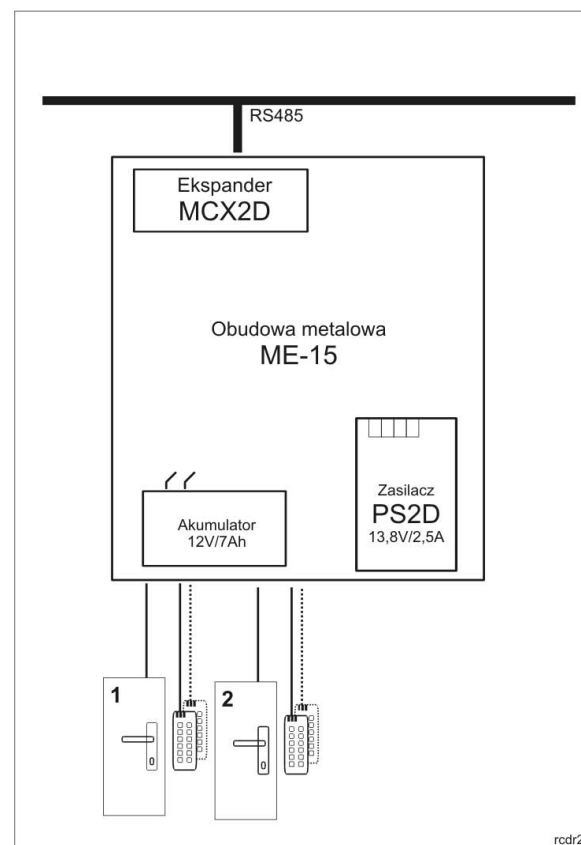
W scenariuszu tym kontroler dozoruje 4 przejścia. W przypadku wykorzystania czytników MCT (RS485) przejścia mogą być kontrolowane dwustronnie, w przypadku czytników Wieganda 1 przejście może być dozorowane jednostronnie. Linie transmisji danych DO/D1 z czytników Wieganda są podłączane bezpośrednio do płyty głównej kontrolera. Obsługa każdego czytnika Wieganda zajmuje 2 linie wejściowe oraz w zależności od potrzeb 1 lub 2 wyjścia. Cały system jest zasilany z centralnego zasilacza (np. PS4D). Scenariusz ten wykorzystano w zestawie MC16-PAC-4-KIT.



Obsługa 4 przejść z wykorzystaniem kontrolera MC16-PAC-4 i ekspandera MCX4D

Rozszerzenie o 2 przejścia z czytnikami serii MCT

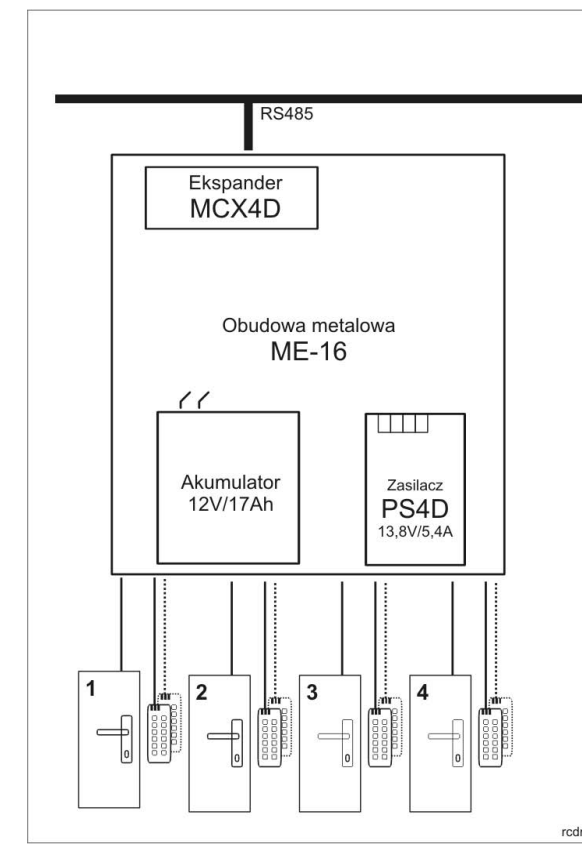
W scenariuszu tym ekspander MCX2D umożliwia rozszerzenie kontrolera o obsługę 2 przejść dwustronnych z czytnikami serii MCT (RS485). Zestaw zasilany jest z zasilacza PS2D (13,8 VDC/2,5 A). Ekspander jest podłączany do kontrolera z odpowiednią licencją za pośrednictwem magistrali RS485.



Rozszerzenie o 2 przejścia z czytnikami MCT

Rozszerzenie o 4 przejścia z czytnikami serii MCT

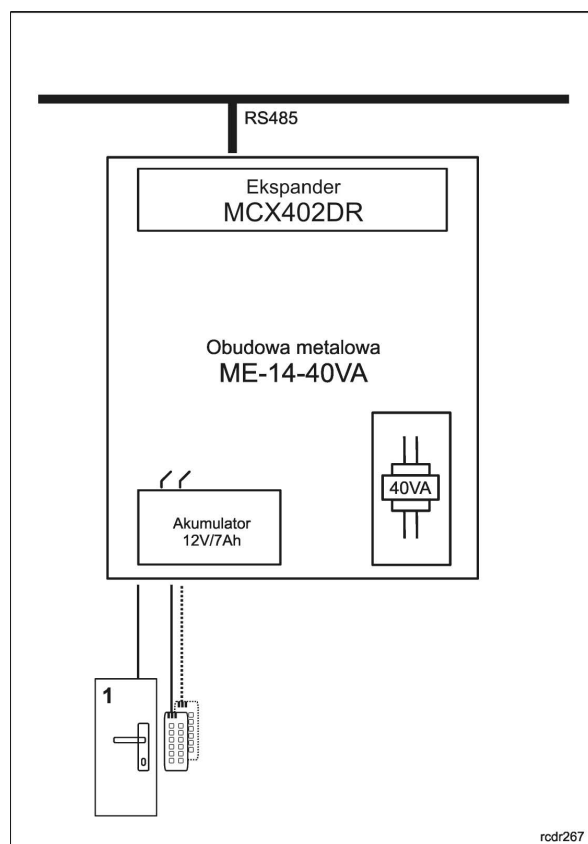
W scenariuszu tym ekspander MCX4D umożliwia rozszerzenie kontrolera o obsługę 4 przejść dwustronnych z czytnikami serii MCT (RS485). Zestaw zasilany jest z zasilacza PS4D (13,8 VDC/5,4 A). Ekspander jest podłączany do kontrolera z odpowiednią licencją za pośrednictwem magistrali RS485.



Rozszerzenie o 4 przejścia z czytnikami MCT

Rozszerzenie o 1 przejście z czytnikami Wieganda

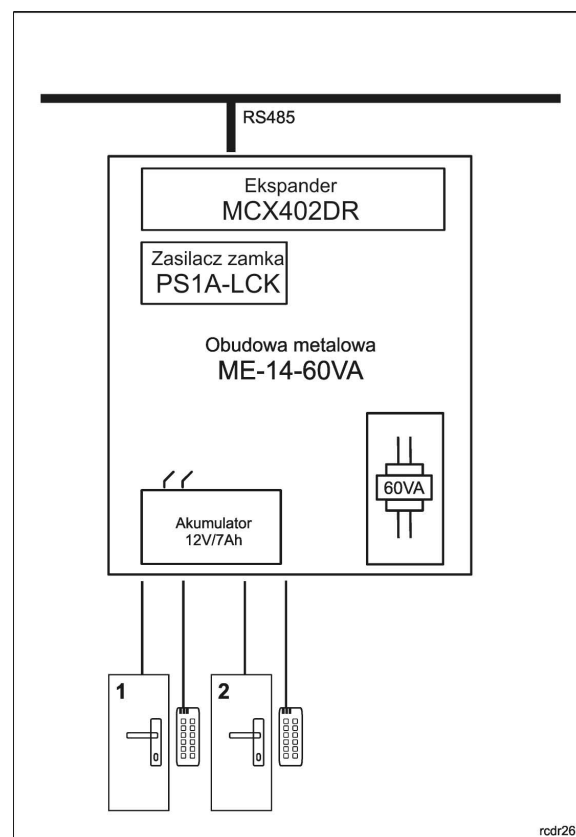
W scenariuszu tym ekspander MCX402 umożliwia rozszerzenie kontrolera o 1 przejście dwustronne z czytnikami Wieganda. Każdy z czytników dołączonych do ekspandera zajmuje dwie linie wejściowe i w zależności od potrzeb 1 lub 2 wyjścia. Zestaw zasilany jest z transformatora sieciowego 18 V/40 VA. Ekspander jest podłączany do kontrolera z odpowiednią licencją za pośrednictwem magistrali RS485. Scenariusz ten wykorzystano w zestawie MCX402-1-KIT.



Obsługa 1 przejścia dwustronnego z czytnikami Wieganda i ekspanderem MCX402

Rozszerzenie o 2 przejścia z czytnikami Wieganda

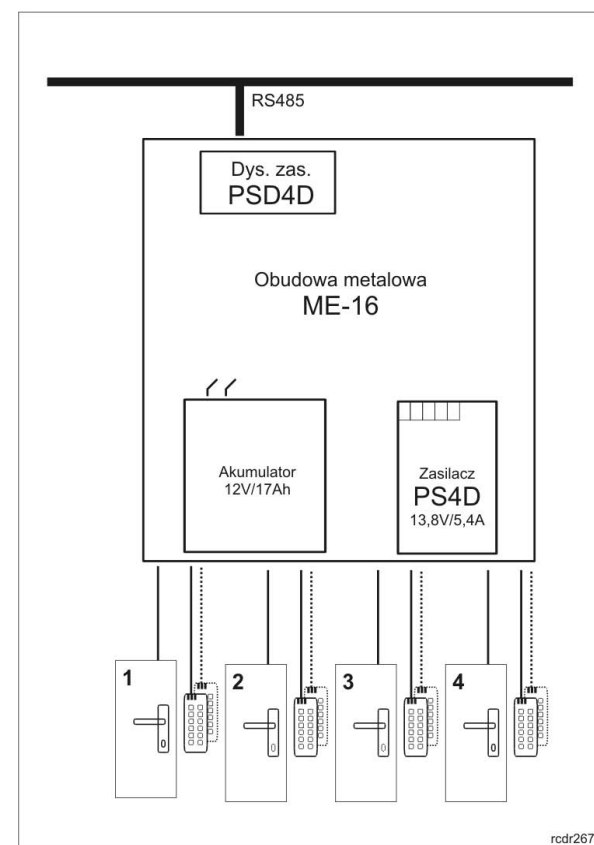
W scenariuszu tym ekspander MCX402 umożliwia rozszerzenie kontrolera o 2 przejścia jednostronne z czytnikami Wieganda. Każdy z czytników dołączonych do ekspandera zajmuje dwie linie wejściowe i w zależności od potrzeb 1 lub 2 wyjścia. Zestaw zasilany jest z transformatora sieciowego 18 V/ 60 VA. Zamek na drugim przejściu jest zasilany z pomocniczego zasilacza PS1A-LCK. Ekspander jest podłączany do kontrolera z odpowiednią licencją za pośrednictwem magistrali RS485. Scenariusz ten wykorzystano w zestawie MCX402-2-KIT.



Obsługa 2 przejść jednostronnych z czytnikami Wieganda, ekspanderem MCX402 oraz modulem zasilania PS1A-LCK

Rozszerzenie o 4 przejścia z czytnikami MCT-IO

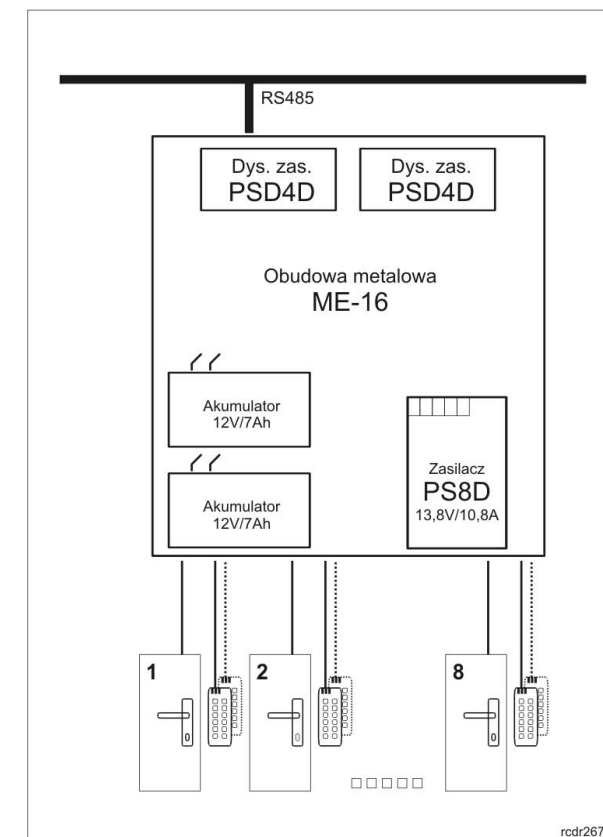
W scenariuszu tym przejścia są kontrolowane przez czytniki serii MCT-IO, które obsługują przejścia w oparciu o wbudowane linie we/wy. Zestaw zasilany jest z zasilacza sieciowego PS4D (13,8 VDC/5,4 A) i podłączany do kontrolera z odpowiednią licencją za pośrednictwem magistrali RS485. Zarówno czytniki jak i wszystkie elementy przejścia są zasilane z modułu dystrybutora zasilania PSD4D, który ładuje akumulator i zabezpiecza go przed głębokim rozładowaniem. W przypadku gdy przejście ma być kontrolowane dwustronnie, równolegle z czytnikiem podstawowym MCT-IO należy dołączyć dodatkowy czytnik serii MCT.



Rozszerzenie o 4 przejścia na bazie czytników MCT-IO

Rozszerzenie o 8 przejść z czytnikami MCT-IO

W scenariuszu tym przejścia są kontrolowane przez czytniki serii MCT-IO, które obsługują przejścia w oparciu o wbudowane linie we/wy. Zestaw zasilany jest z zasilacza sieciowego PS8D (13,8 VDC/10,8 A) i podłączany do kontrolera z odpowiednią licencją za pośrednictwem magistrali RS485. Zarówno czytniki jak i wszystkie elementy przejścia są zasilane z dystrybutorów zasilania PSD4D. Każdy z dystrybutorów obsługuje swój własny akumulator. W przypadku gdy przejście ma być kontrolowane dwustronnie, równolegle z czytnikiem podstawowym MCT-IO należy dołączyć dodatkowy czytnik serii MCT.



Rozszerzenie o 8 przejść na bazie czytników MCT-IO



Zastrzeżenie prawne

Niniejszy dokument podlega Warunkom Użytkowania w wersji bieżącej, opublikowanej w serwisie internetowym www.roger.pl.

roger

ROGER sp. z o.o. sp. k.
Gościszewo 59
82-400 Sztum
Polska

T. +48 55 272 0132
F. +48 55 272 0133
E. roger@roger.pl
I. www.roger.pl